

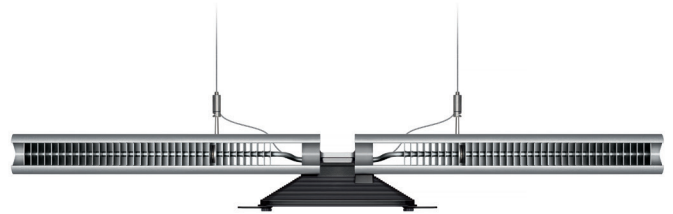
## TECHNISCHE DATEN

Cu-Beam™ Pendelleuchten für leistungsstarke Beleuchtung genau da, wo Sie sie brauchen. Das besonders effektive Kühlungssystem der Heat Pipe Technologie ermöglicht die Verwendung einer einzigen leistungsstarken und hocheffizienten Chip-On-Board-LED für jeweils eine Leuchte. Die Kombination aus einer einzelnen Lichtquelle und einer speziell entwickelten PMMA-Linse bietet optisch präzise und kontrollierte Beleuchtung.

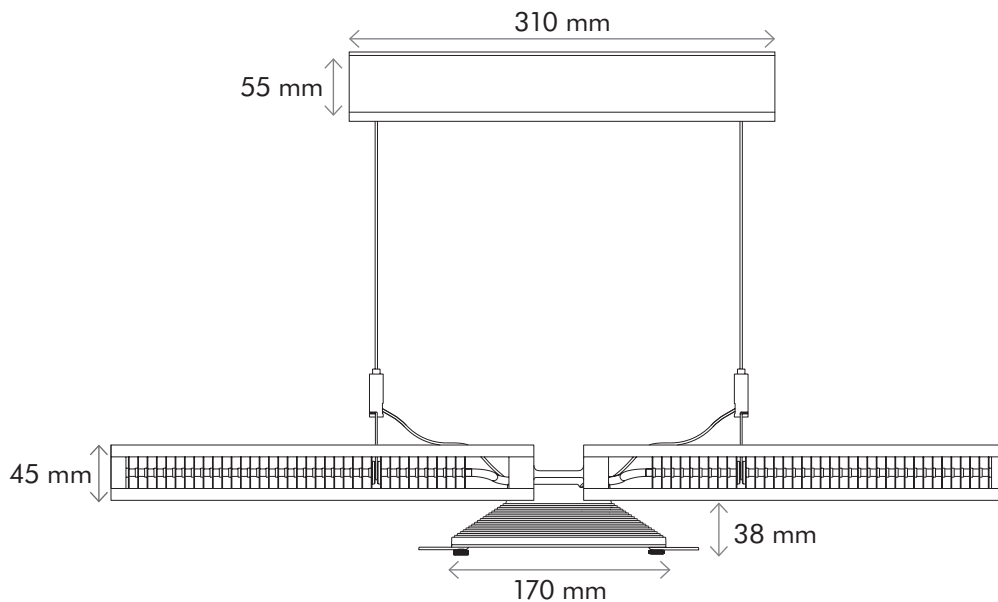
Das Kühlsystem sorgt darüber hinaus für eine verlängerte Lebensdauer der LED, was eine langanhaltende Farbstabilität und Leistungsfähigkeit sicherstellt. Die Leuchte wird mit einem individuell angepassten DALI-Treiber, zusätzlichen Kühlkörpern sowie hochwertigen Kondensatoren geliefert.

### Zur spezifischen Angabe:

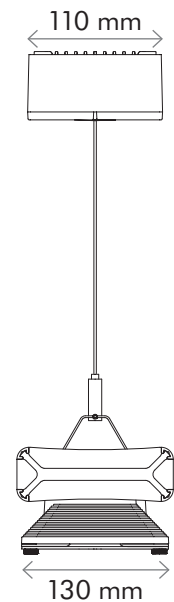
Elegante Pendelleuchte mit einer einzigen, hocheffizienten Chip-On-Board-LED (CRI: min. 80, 2-Schritt Binning) – gekühlt durch Röhren aus Sinterkupfer. Einzigartige, rechtwinklige Lichtverteilungsoptik mit verstellbaren Trimmklappen für eine optimale Kontrolle über Lichtfeld und Entblendung. Stromversorgung via Tragekabel vom DALI-Treiber.



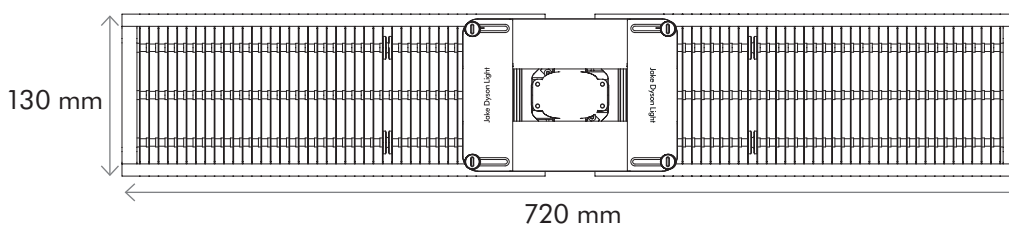
### VORDERANSICHT



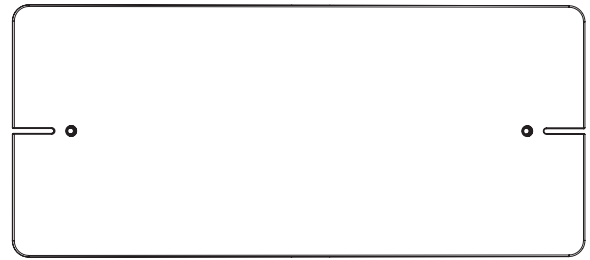
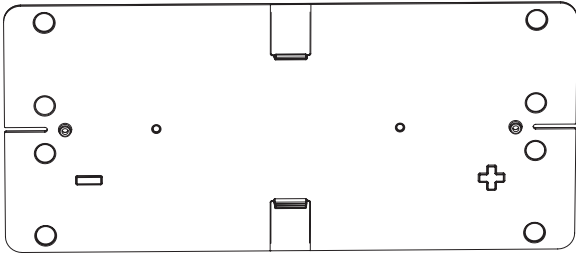
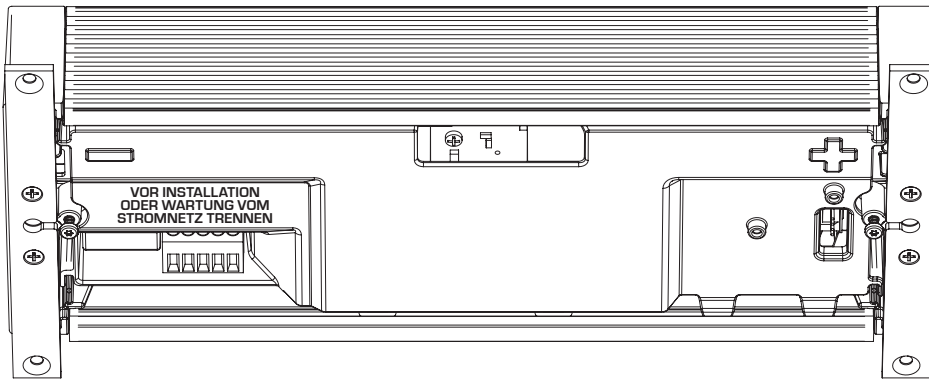
### SEITENANSICHT



### ANSICHT VON UNTEN



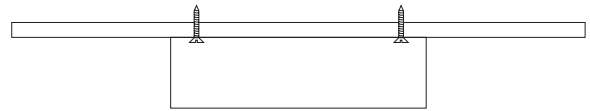
# TREIBER-BOX



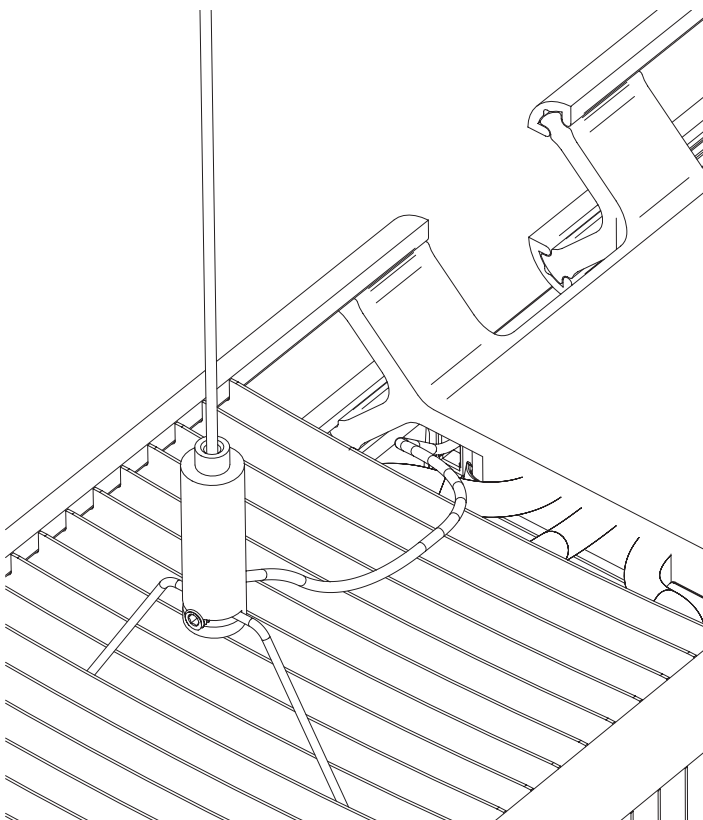
## FIXIERUNG IN VERTIEFUNG



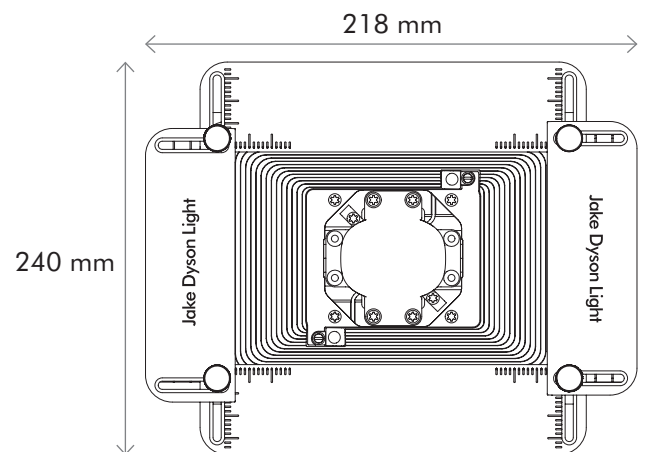
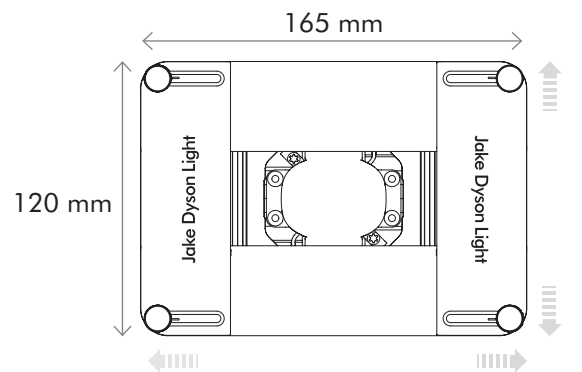
## FIXIERUNG AUF OBERFLÄCHE



## HALTERUNGEN, KABELGRIFFE UND MEHRZWECKKABEL



## TRIMMKLAPPEN



## Installation

Pendelleuchte. Komplette Anlage mit Basisstation zur Stromversorgung und 4'000 mm langem Kabel

Montage: Deckenleuchte

Umgebung: Innenbereich

Entspricht: IEC/EN 62471 (inklusive nationaler Abweichungen), IEC/EN 60598-1 (inklusive nationaler Abweichungen), IEC/EN 60598-2-1 (inklusive nationaler Abweichungen), IEC 61347-1, IEC 61347-2-13, IEC 62031, UL 1598, SAC GB 7000-1, SAC GB 7000-201, SAC GB 7000-202, M.I.T.I – Anhang 8 (1993), JIS C8105-1, JIS C8105-2-4

## Elektrik

Eingangsspannung/Frequenz: 100–240 V, 50/60 Hz

Steuersignalspannung: 0–16 V (0–16 V DC DALI)

Nennleistung: 57 W

Stromverbrauch im Standby Modus: 0,5 W

Treiber/Stromeinheit/Transformator:  
Universalnetzteil mit DALI-Schnittstelle (PSD)

Inklusive Treiber: Ja

Integrierte Steuerung: Nein

Dimmbar: DALI

Minimale Dimmerstufe: 10 %

Für zufälliges Umschalten geeignet: Ja (im Zusammenhang mit Anwesenheits- / Bewegungserkennung und Tageslichtanbindung)

Verkabelung: Produkt mit elektronischen Komponenten

Glühdrahtprüfung: 850/5 (Temperatur 850° C, Dauer 5 s)

## Optik

Lichtquelle: Chip-On-Board-LED

Anzahl Lichtquellen: 1

Ersetzbare Lichtquelle: Nein

Lichtleistung (3'000 K): 5'120 lm

Lichtleistung (4'000 K): 5'350 lm

Lichtausbeute (3'000 K): 90 lm/W

Lichtausbeute (4'000 K): 94 lm/W

Geschätzte durchschnittliche Beleuchtungsstärke:  
643 lux über eine Fläche von 3'200 x 1'600 mm  
(bei einer Höhe von 1,3 m über der Arbeitsfläche)

LED L70: 180'000 Stunden

Farbtemperatur: 3'000 / 4'000 K  
(individuelle Optionen auf Anfrage)

CRI: min. 80

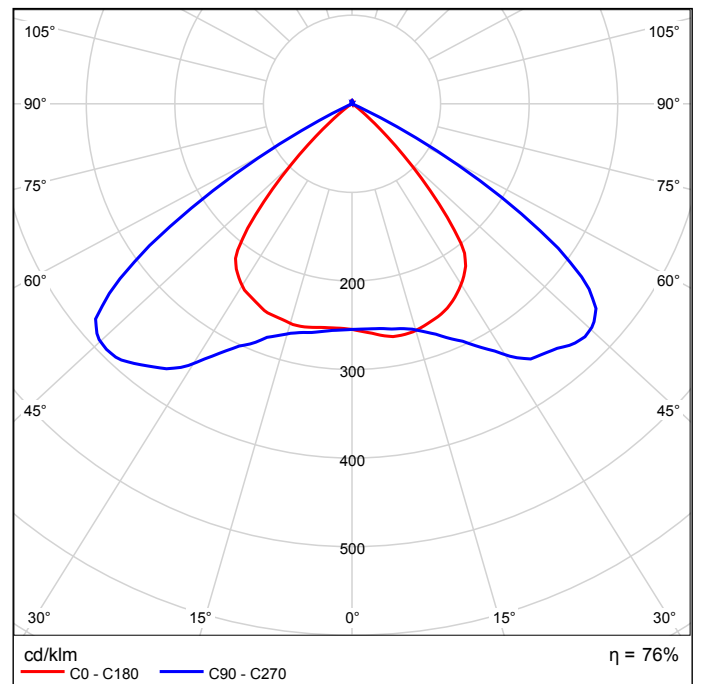
Abstrahlwinkel: 111° x 78°

IP-Schutzart: 20 - Nur für den Einsatz im Innenbereich

LED Binning: 2-Schritt (ANSI)

Betriebstemperaturbereich: 0 - 40° C oder  
Anwendungsbedingungen, durchschnittliche  
Umgebungstemperatur T25 (+25° C)

## Polardaten



## Konstruktion

Gehäusematerialien: Aluminium / Kupfer / Polycarbonat

Optische Linsenmaterialien: PMMA (Acryl)

## Bedienung

DALI-Dimmer

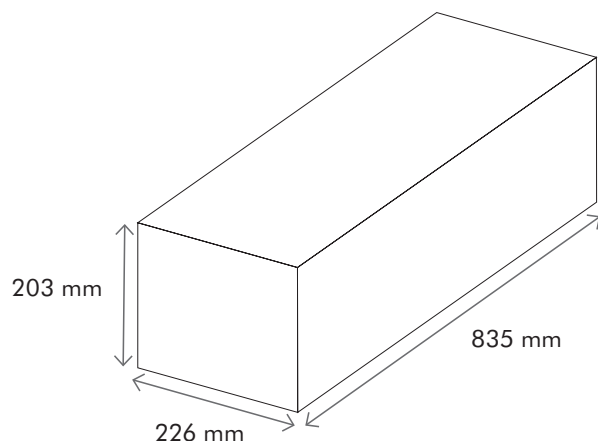
## Gewicht und Grösse

Nettogewicht (Haltevorrichtung): 2,9 kg

Gewicht der Leuchte: 1,6 kg

Verpackungsgewicht: 4,8 kg

Verpackungsgrösse:



## Standardgarantie

5 Jahre