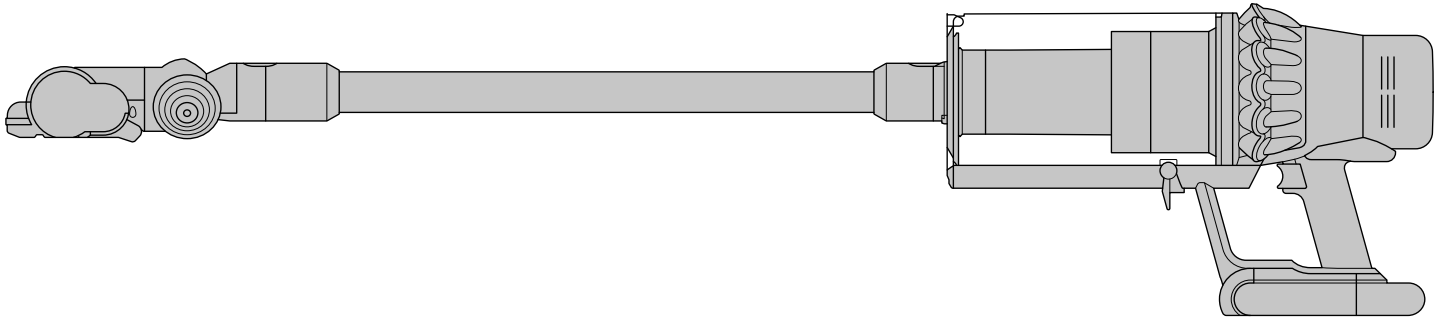


dyson outsize

Manuale d'uso



Contenuto della confezione

Assemblaggio dell'apparecchio

Per iniziare

Cura dei pavimenti

Lo schermo LCD

Ricarica dell'apparecchio

Sostituzione della batteria con inserimento a scatto

Svuotamento del contenitore

Pulizia del contenitore

Lavaggio del filtro

Lavaggio della spazzola High Torque XL

Lavaggio della spazzola Laser Slim Fluffy™

Lavaggio della spazzola a rullo morbido

Lavaggio degli accessori

Utilizzo della spazzola High Torque XL

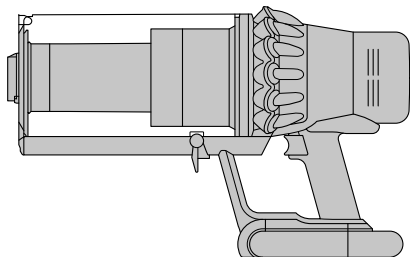
Verifica della presenza di ostruzioni

Rimozione delle ostruzioni dalla spazzola a rullo morbido

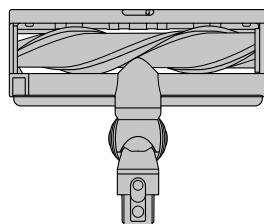
Rimozione delle ostruzioni dalla mini turbo spazzola anti groviglio

Contenuto della confezione

Alcuni accessori potrebbero non essere inclusi.
Puoi acquistare accessori aggiuntivi su www.dyson.it

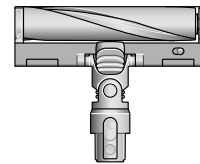


Corpo principale dell'aspirapolvere



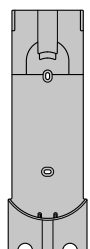
Spazzola High Torque XL

Spazzola High Torque XL extra-large da 12 pollici con sistema Dyson DLS™ (Dynamic Load Sensor).



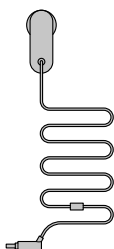
Spazzola Laser Slim Fluffy™

Un laser perfettamente angolato rende visibile la polvere altrimenti invisibile sui pavimenti.



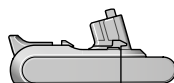
Stazione di ricarica

L'aspirapolvere Dyson può essere agevolmente riposto nella stazione di ricarica a parete, pronto per la prossima pulizia.

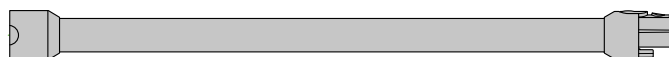


Caricatore

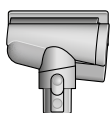
Ricarica l'aspirapolvere con o senza la stazione di ricarica.



Batteria con inserimento a scatto supplementare

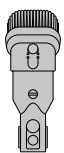


Tubo



Mini turbo spazzola anti groviglio

Il rullo conico della mini turbo spazzola anti groviglio cattura capelli e peli di animali e li convoglia all'interno del contenitore. Spazzola motorizzata per gli spazi più ristretti.



Spazzola multifunzione

Due accessori in uno: aspira briciole e mini spazzola. Per passare rapidamente dalla pulizia alla rimozione della polvere.



Bocchetta a lancia

Progettata per pulire con precisione negli angoli e negli spazi stretti.



Spazzola delicata

Caratterizzata da un profilo di morbide setole in nylon per spolverare superfici e oggetti delicati con l'aspirapolvere.



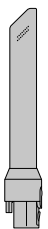
Spazzola sporco difficile

Le setole rigide in nylon rimuovono lo sporco ostinato da tappeti, aree di maggiore calpestio in casa e interni dell'auto.



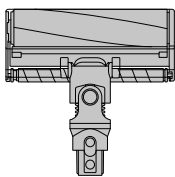
Clip per accessori

Si aggancia al tubo dell'apparecchio per fissare gli accessori.



Bocchetta a lancia con LED integrato

La bocchetta a lancia con LED integrato permette di arrivare negli angoli bui e stretti, illuminando lo spazio da pulire.



Spazzola a rullo morbido

Progettata con setole in nylon morbide e filamenti in fibra di carbonio antistatico per i pavimenti.



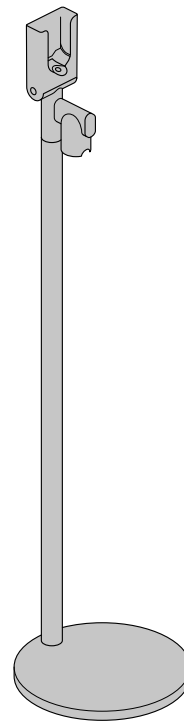
Tubo flessibile di prolunga

Aggiunge fino a 61 cm di lunghezza a qualsiasi accessorio per pulire nei punti più alti o più bassi, sia in casa che in auto.



Bocchetta a lancia flessibile

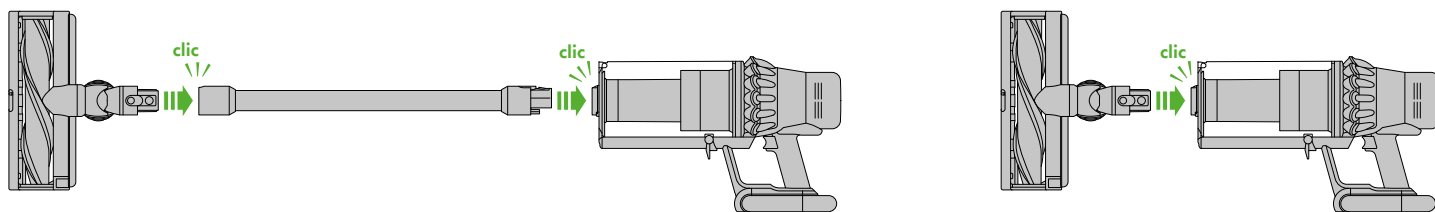
Si allunga e si piega. Progettata per pulire negli spazi difficili da raggiungere, sia in casa che in auto.



Stazione di ricarica da terra

Stazione di ricarica indipendente in alluminio, progettata per riporre e ricaricare l'aspirapolvere Dyson Outsize e gli accessori.

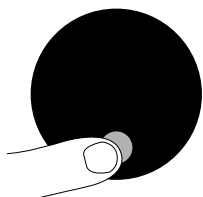
Assemblaggio dell'apparecchio



Usa il numero di serie situato sulla parte inferiore dell'apparecchio per registrarlo.

Per iniziare

Caricare completamente entrambe le batterie in vista del primo utilizzo.



Modalità di potenza

L'apparecchio è dotato di tre modalità di potenza per diverse esigenze di pulizia. Puoi passare rapidamente da una modalità all'altra premendo un singolo pulsante.



Massima autonomia per pulire più a lungo in tutta la casa.



L'equilibrio perfetto tra potenza e autonomia. Agganciare la spazzola High Torque XL per attivare la modalità Auto. La tecnologia Dyson DLS™ adatta automaticamente la velocità del motore in base al tipo di pavimento.



Pulizie profonde per sporco difficile.

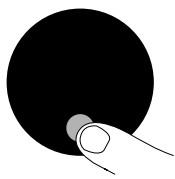
Cura dei pavimenti

Controllare che sotto alla spazzola o all'accessorio non vi siano oggetti che possano danneggiare le superfici.

Prima di aspirare su pavimenti, moquette e tappeti, leggere le istruzioni di pulizia consigliate dal produttore.

Il rullo della spazzola dell'apparecchio potrebbe danneggiare alcuni tipi di tappeti e pavimenti. Alcuni tappeti potrebbero creare lanugine se durante l'aspirazione viene utilizzato un rullo della spazzola rotante. Se dovesse succedere, consigliamo di aspirare senza l'accessorio motorizzato per pavimenti e consultare il produttore del pavimento.

Lo schermo LCD



Menu impostazioni

Controllare le impostazioni dell'apparecchio utilizzando il pulsante.

Per accedere al menu impostazioni, tenere premuto il pulsante fino alla comparsa dell'apposita schermata. Toccare per scorrere le opzioni disponibili.

Modificare la lingua



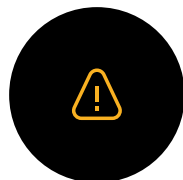
Per modificare la lingua sullo schermo, tenere premuto il pulsante fino a visualizzare l'elenco delle lingue. Rilasciare il pulsante.

Toccare il pulsante per scorrere l'elenco delle lingue e selezionare quella desiderata. Tenere premuto il pulsante fino al termine del conto alla rovescia.

Sullo schermo comparirà un segno di spunta verde per confermare la selezione della lingua.

Per annullare la selezione, rilasciare il pulsante durante il conto alla rovescia.

Modificare le impostazioni degli avvisi



È possibile disattivare gli impulsi del motore come modalità di avviso. Il motore non emetterà più impulsi, ma sullo schermo LCD continueranno a essere visualizzate le informazioni relative agli avvisi nel caso in cui l'apparecchio richieda attenzione.

Disattivare gli avvisi non comporta la disattivazione degli avvisi con impulsi in caso di ostruzione. Questi servono ad assicurare che l'utente rimuova le ostruzioni, per evitare danni all'apparecchio.

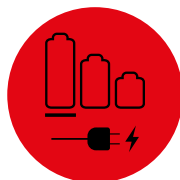
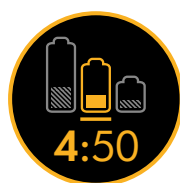
Toccare per navigare nel menu delle impostazioni. Selezionare l'opzione "Avvisi".

Scorrere per selezionare On o Off. Tenere premuto il pulsante fino al termine del conto alla rovescia, quando comparirà un segno di spunta sullo schermo. Per annullare la selezione, rilasciare il pulsante durante il conto alla rovescia.

Chiusura del menu impostazioni

Per uscire dal menu impostazioni toccare per scorrere il menu della selezione e selezionare "Uscire dal menu".

Conto alla rovescia per l'autonomia



Quando la batteria deve essere ricaricata, l'apparecchio emetterà tre impulsi e sullo schermo verrà visualizzata l'icona dell'autonomia bassa.

Quando la batteria è completamente scarica, sullo schermo verrà visualizzata un'icona rossa di avviso.

Stato della batteria



Per ottimizzare la durata e le prestazioni della batteria, utilizzare le modalità Eco o Med.

Assicurarsi che entrambe le batterie siano cariche.

Avvisi

Quando la batteria deve essere ricaricata, l'apparecchio emetterà tre impulsi e sullo schermo verrà visualizzata un'icona rossa di avviso.

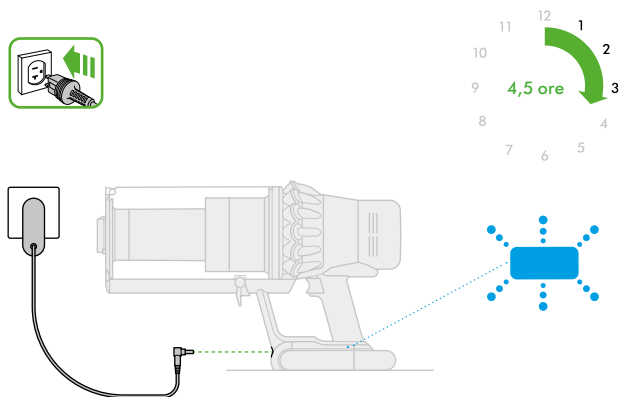
Possono essere visualizzati i seguenti avvisi:

Filtro: il filtro non è posizionato correttamente o deve essere pulito.

Ostruzione: si è verificata un'ostruzione nell'apparecchio che deve essere rimossa.

Ricarica dell'apparecchio

È importante caricare completamente un nuovo apparecchio in vista del primo utilizzo e dopo ogni pulizia. Questo perché l'algoritmo del sistema di monitoraggio e della batteria "impara" nel corso del tempo e la ricarica completa contribuisce a rendere più preciso il calcolo dell'autonomia residua visualizzata.



Collegare direttamente al caricatore o alla stazione di ricarica.

I LED blu ai lati della batteria lampeggiano durante la ricarica.

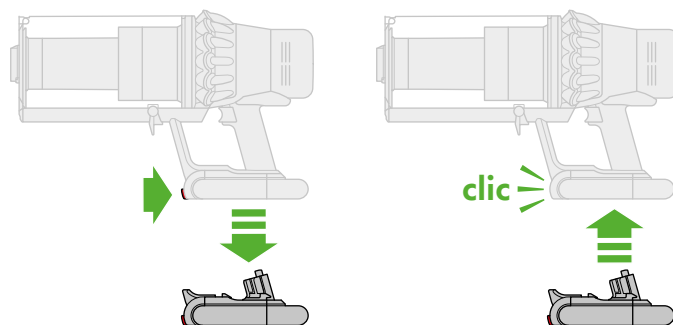
Quando la batteria è completamente carica, entrambi i LED si accendono per 5 secondi.

La batteria è completamente ricaricata quando lo schermo indica il 100%.

L'apparecchio non funziona se la temperatura ambiente è inferiore a 10 °C. Questa funzione è pensata per proteggere sia il motore che la batteria.

Sostituzione della batteria con inserimento a scatto

Se si possiedono batterie supplementari con inserimento a scatto è consigliabile alternarle per mantenere le prestazioni omogenee.



Rimuovere la batteria

Tenere una mano sotto la batteria per non farla cadere.

Premere il pulsante rosso di sgancio della batteria e sfilarla dal manico.

Mettere in carica la batteria.

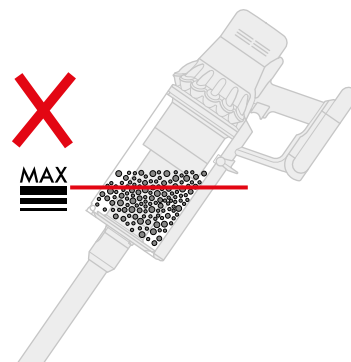
Installare la batteria

Far scorrere la batteria nel manico fino a quando scatta in posizione.

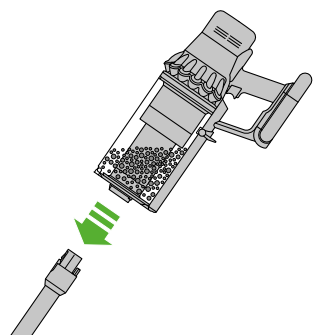
Svuotamento del contenitore

Svuotare il contenitore non appena lo sporco raggiunge il livello MAX. Non riempire eccessivamente. Se l'apparecchio è utilizzato con il contenitore riempito oltre il livello MAX, lo sporco potrebbe raggiungere il filtro e comportare interventi di manutenzione più frequenti.

Fare attenzione a non premere il grilletto di accensione durante lo svuotamento del contenitore.

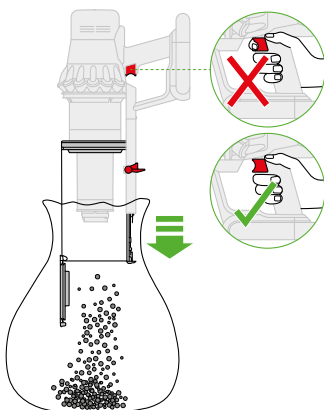


1



Premere il pulsante rosso di rilascio del tubo e staccare il tubo dal contenitore.

2

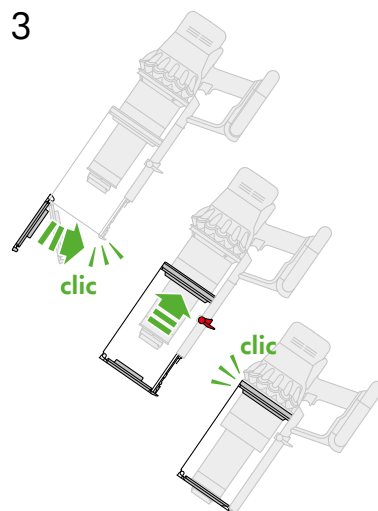


Per rimuovere lo sporco:
Tenere l'apparecchio sopra al cestino dei rifiuti, rivolto verso il basso.

Premere con decisione il pulsante di sblocco rosso del contenitore. Il contenitore scorrerà verso il basso, pulendo la copertura protettiva durante il passaggio, e la base del contenitore si aprirà.

La base del contenitore non si apre se il pulsante di sblocco rosso del contenitore non viene premuto completamente.

3

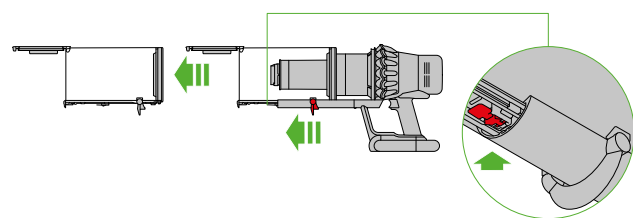


Durante lo svuotamento, coprire bene il contenitore con un sacchetto antipolvere per ridurre al minimo il contatto con la polvere/gli allergeni. Rimuovere con cura il contenitore dal sacchetto. Sigillare il sacchetto e smaltire.

Fare attenzione a non premere il grilletto di accensione durante lo svuotamento del contenitore.

Chiudere il contenitore:
Spingere verso l'alto la base del contenitore finché sia il contenitore che la base non scattano in posizione.

Pulizia del contenitore

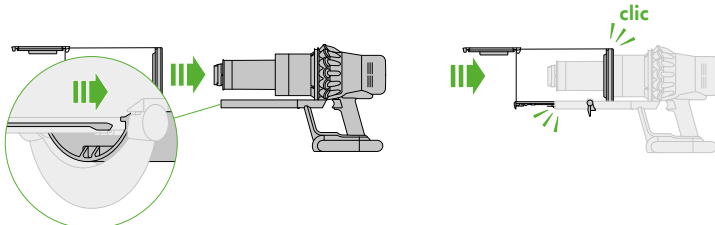


Se è necessario pulire il contenitore, svuotarlo come indicato nella sezione "Svuotamento del contenitore".

Premere il pulsante rosso sulla guida del contenitore per sfilare il contenitore e rimuoverlo dalla guida.

Pulire il contenitore solo con un panno umido.

Assicurarsi che il contenitore e le guarnizioni siano completamente asciutti prima di riposizionarli.



Inserire la spina nella guida del contenitore per riposizionarlo.

Chiudere il contenitore spingendo la base verso l'alto fino a quando sia il contenitore sia la base non sono scattati in posizione.

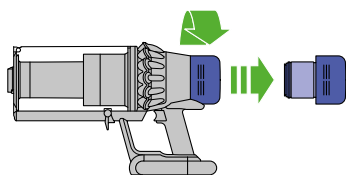
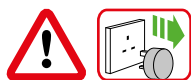
Il contenitore non deve essere lavato in lavastoviglie e si consiglia l'uso di detersivi, lucidanti o deodoranti per ambienti per la pulizia, poiché potrebbero danneggiare l'apparecchio.

Lavaggio del filtro

Per ottenere sempre ottime prestazioni dall'apparecchio, è importante pulire regolarmente i filtri e verificare la presenza di ostruzioni.

Quando è il momento di lavare l'unità filtro, sullo schermo LCD compare un avviso. Consigliamo di lavare il filtro almeno una volta al mese o quando l'apparecchio ne segnala la necessità.

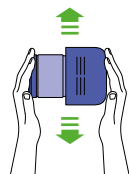
1



Rimuovere l'unità filtro ruotandola in senso antiorario. Estrarla delicatamente dall'apparecchio.

Prima di lavare l'unità filtro, dare dei leggeri colpetti per rimuovere eventuali particelle di polvere e sporco in eccesso.

2



Lavare l'unità filtro solo in acqua fredda.

Prima lavare l'elemento in carta pieghettata dell'unità filtro; tenere l'unità sotto l'acqua corrente fredda, con l'elemento in schiuma rivolto verso il basso, e lasciar scorrere l'acqua sull'elemento pieghettato.

3



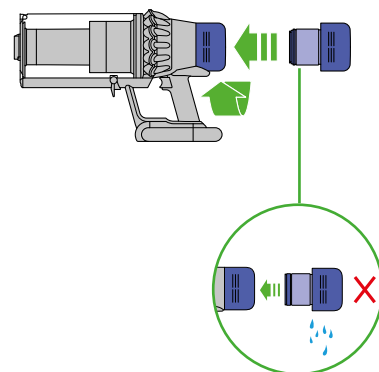
Poi lavare l'elemento in schiuma; tenere l'unità sotto l'acqua corrente fredda, con l'elemento in schiuma rivolto verso il basso, in modo che l'acqua sporca non contami l'elemento pieghettato. Far scorrere l'acqua all'interno e all'esterno dell'elemento in schiuma e strizzare leggermente per rimuovere lo sporco.

Ripetere il lavaggio di entrambe le parti dell'unità filtro finché l'acqua non risulterà pulita.

Scuotere delicatamente l'unità filtro per rimuovere l'acqua in eccesso e lasciarla asciugare con l'estremità dell'elemento in schiuma rivolta verso l'alto.

Lasciar asciugare completamente l'unità filtro per almeno 24 ore in un ambiente asciutto e ben ventilato.

4



Controllare che l'unità filtro sia completamente asciutta.

Per rimontare l'unità filtro, riposizionarla nel corpo principale e ruotarla in senso orario fino a farla scattare in posizione.

L'unità filtro potrebbe richiedere lavaggi più frequenti se viene aspirata polvere fine o se l'apparecchio viene principalmente usato in modalità Boost.

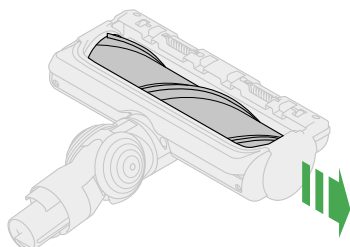
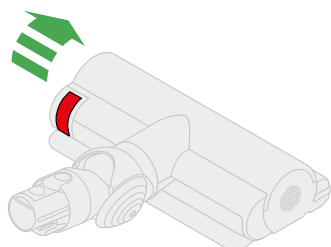
Non lavare nessuna parte dell'apparecchio in lavastoviglie o lavatrice e non asciugarla in asciugatrice, forno, microonde o in prossimità di fiamme libere.

Lavaggio della spazzola High Torque XL

Per garantire prestazioni ottimali, controllare e lavare regolarmente il rullo della spazzola.

Assicurarsi che l'apparecchio non sia collegato al caricatore e prestare attenzione a non toccare il grilletto.

1



Non lavare il rullo della spazzola in lavastoviglie o lavatrice, né asciugarlo in asciugatrice, forno, microonde o in prossimità di fiamme libere.

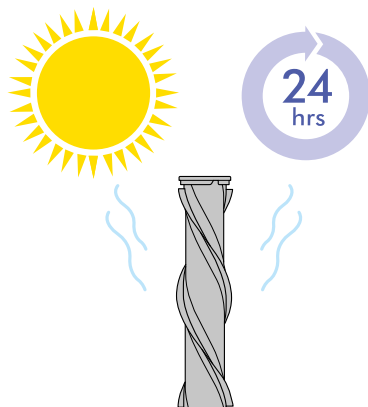
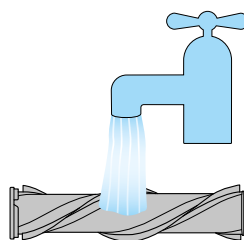
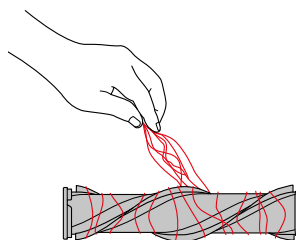
Lavare il rullo della spazzola solo con acqua fredda e non usare detersivi.

Sollevare il dispositivo di sblocco rosso sulla spazzola per estrarre il rullo.

Far scorrere il rullo per rimuoverlo dalla spazzola.

Ruotare il tappo terminale e rimuoverlo dal rullo della spazzola. Non lavare il tappo terminale.

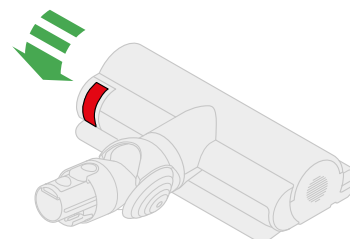
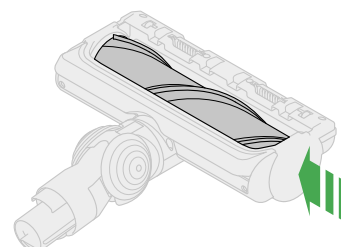
2



Lavare il rullo della spazzola con acqua fredda e strofinare delicatamente per rimuovere lanugine e sporco.

Lasciar asciugare completamente il rullo della spazzola in posizione verticale. Verificare che il rullo sia completamente asciutto prima di riposizionarlo nell'apparecchio.

3



La struttura della spazzola non è lavabile. Pulirla soltanto con un panno umido senza lanugine.

Lavaggio della spazzola Laser Slim Fluffy™

La spazzola Laser Slim Fluffy™ è dotata di un rullo lavabile.
Per garantire prestazioni ottimali, controllare e lavare regolarmente il rullo della spazzola.

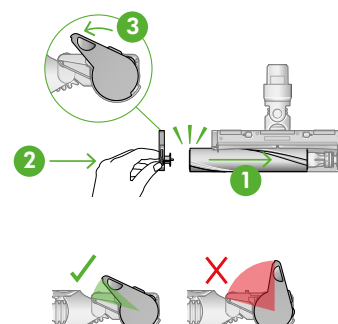
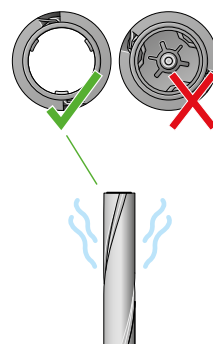
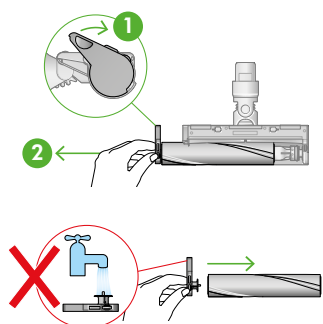
Assicurarsi che l'apparecchio non sia collegato al caricatore e prestare attenzione a non toccare il grilletto.

1

2

3

4



Rimuovere il rullo della spazzola

Non lavare nessuna parte dell'apparecchio in lavastoviglie né usare detersivi o deodoranti per ambienti.

Premere il pulsante di rilascio della spazzola all'estremità del tubo. Posizionare la spazzola a testa in giù.

Spingere completamente verso l'alto il tappo terminale ed estrarre il rullo dalla spazzola.

Lavare e asciugare il rullo della spazzola

Lavare il rullo della spazzola con acqua corrente e strofinare delicatamente per rimuovere lanugine e sporco.

Posizionare il rullo della spazzola in verticale come mostrato. Lasciare asciugare completamente per almeno 24 ore.

Riposizionare il rullo della spazzola

Prima di riposizionare il rullo della spazzola, assicurarsi che sia completamente asciutto.

Riagganciare il tappo terminale al rullo della spazzola.

Montare il rullo facendolo scorrere all'interno della spazzola.

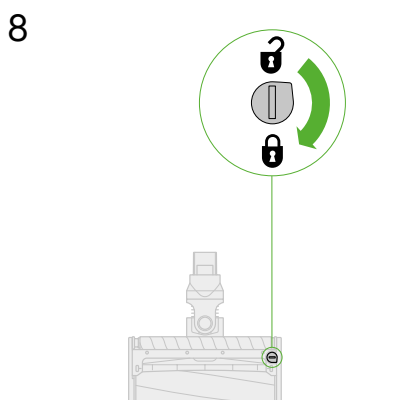
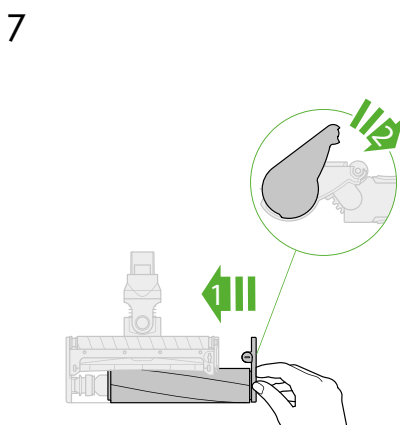
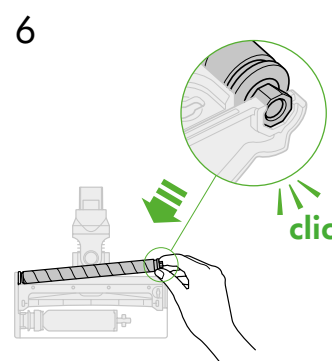
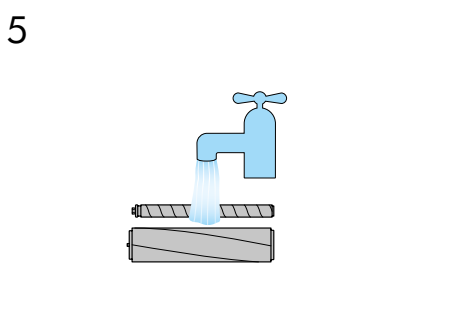
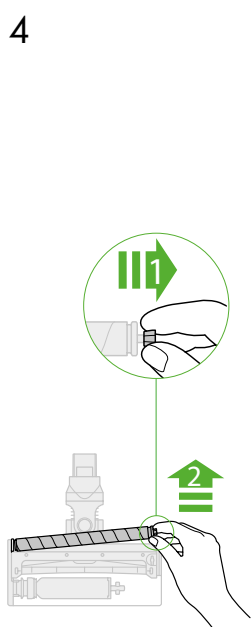
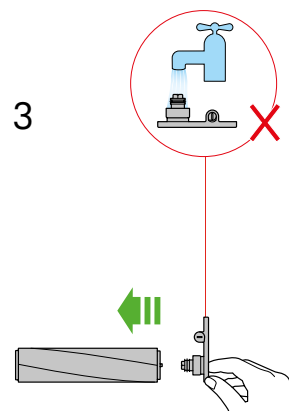
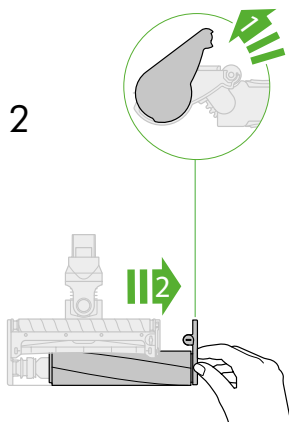
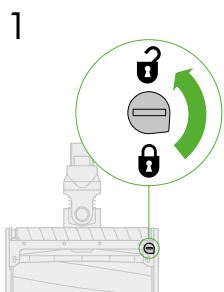
Richiudere il tappo terminale spingendolo nella posizione originale.

Pulire la lente del laser

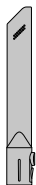
Per mantenere le prestazioni ottimali, tenere pulita la lente del laser. Pulire la lente soltanto quando la spazzola non è agganciata all'apparecchio.

Per pulirla, usare un panno asciutto e senza pelucchi.

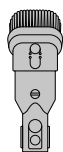
Lavaggio della spazzola a rullo morbido



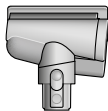
Lavaggio degli accessori



Bocchetta a lancia



Spazzola multifunzione



Mini turbo spazzola
anti groviglio

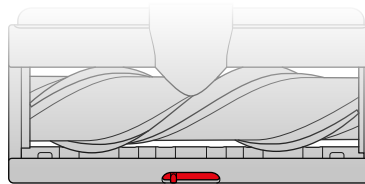
Non lavare nessuna parte dell'apparecchio in lavastoviglie né usare detersivi o deodoranti per ambienti.

Lavare con acqua fredda di rubinetto.

Verificare che l'accessorio sia completamente asciutto prima di usarlo.

La mini turbo spazzola anti groviglio e la bocchetta a lancia con LED integrato non sono lavabili. Pulire con un panno umido senza lanugine evitando di toccare le estremità del connettore.

Utilizzo della spazzola High Torque XL



La spazzola High Torque XL è dotata di un comando a cursore per regolare la potenza di aspirazione.

Muovere il cursore sulla parte superiore della spazzola per selezionare la potenza di aspirazione desiderata.

+

Massima potenza di aspirazione per polvere e detriti ostinati

Per la pulizia di pavimenti, tappeti e moquette molto sporchi.

▲

Aspirazione di polvere e detriti

Per la pulizia di pavimenti, tappeti e moquette mediamente sporchi.
Per aspirare i detriti più grandi, ad esempio arachidi o chicchi di riso.

—

Aspirazione su moquette a pelo lungo e pavimenti delicati

Per la pulizia di moquette e tappeti a pelo lungo e pavimenti su cui si riscontra maggior resistenza.

Per pulire pavimenti mediamente sporchi e delicati come parquet, pavimenti in vinile o linoleum.

Verifica della presenza di ostruzioni

L'apparecchio è dotato di un meccanismo per lo spegnimento automatico. In caso di ostruzione di qualsiasi parte, l'apparecchio potrebbe automaticamente smettere di funzionare.

Il motore emetterà degli impulsi e lo schermo LCD indicherà la presenza di un'ostruzione.

Fare attenzione a non premere il grilletto di accensione mentre si verifica la presenza di ostruzioni.

Assicurarsi di rimuovere tutte le ostruzioni e controllare che tutti i componenti siano riposizionati prima di utilizzare l'apparecchio.

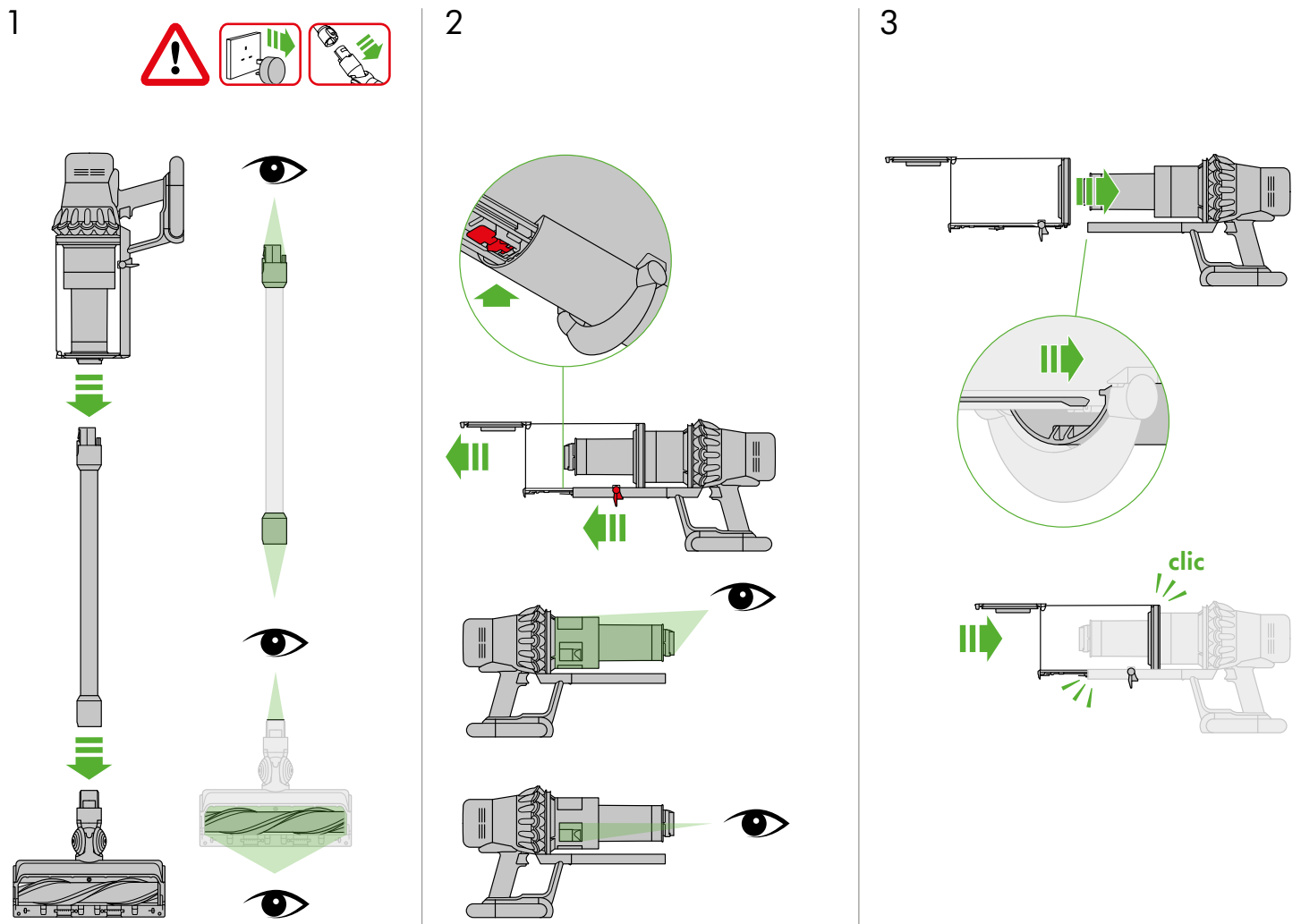
Nel verificare la presenza di ostruzioni, prestare attenzione ad eventuali oggetti appuntiti.

La rimozione delle ostruzioni non è coperta dalla garanzia.

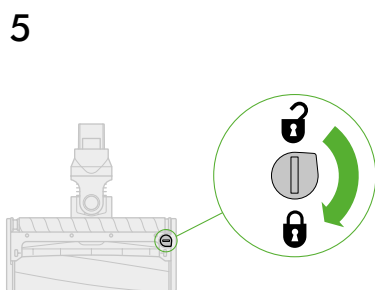
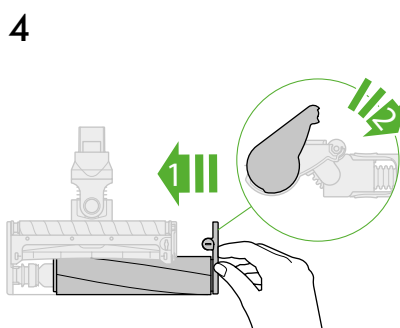
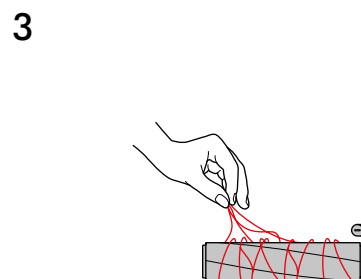
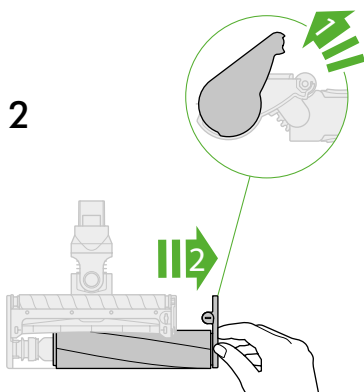
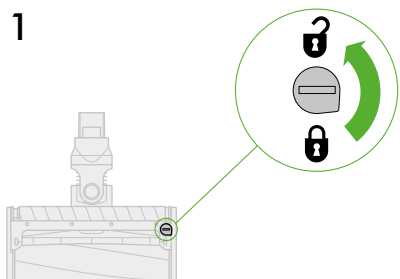
Se non è possibile rimuovere eventuali ostruzioni dalla spazzola, provare a rimuovere i rulli della spazzola. Usare una moneta per sbloccare il dispositivo di fissaggio, sfilare il rullo dalla spazzola e rimuovere l'ostruzione. Riposizionare il rullo della spazzola e chiudere bene il dispositivo di fissaggio.

Accertarsi che sia saldamente fissato prima di utilizzare l'apparecchio.

L'apparecchio è dotato di spazzole in fibra di carbonio. Prestare la dovuta attenzione in caso di contatto con la pelle, in quanto potrebbero causare lievi irritazioni. Lavare le mani dopo aver toccato le spazzole.



Rimozione delle ostruzioni dalla spazzola a rullo morbido

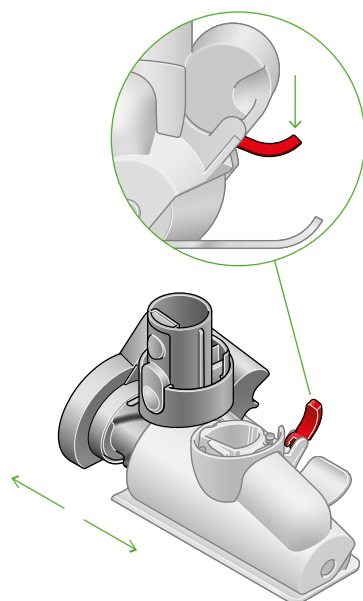


Rimozione delle ostruzioni dalla mini turbo spazzola anti groviglio

La mini turbo spazzola anti groviglio non dispone di un rullo lavabile. Per garantire prestazioni ottimali, controllare regolarmente il rullo e rimuovere eventuali ostruzioni.

Assicurarsi che l'apparecchio non sia collegato al caricatore e prestare attenzione a non toccare il grilletto.

1

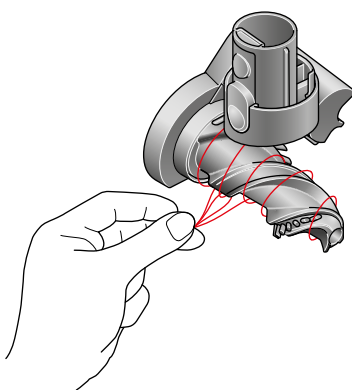


Rimuovere il tappo e il rullo della spazzola
Rimuovere la mini turbo spazzola anti groviglio dal tubo o dall'apparecchio.

Spingere la base per aprirla. Premere verso il basso la leva rossa per rilasciare il tappo della spazzola.

Togliere il tappo della spazzola dal corpo principale dell'accessorio.

2



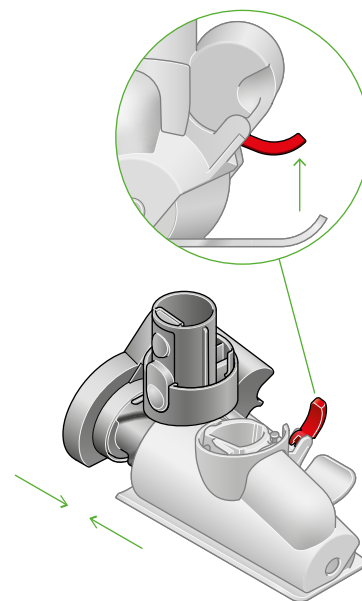
Verificare la presenza di ostruzioni
Tirare energicamente il rullo della spazzola per rimuoverlo dal corpo principale.

Verificare la presenza di ostruzioni ed eventualmente rimuoverle da tutte e tre le parti della mini turbo spazzola anti groviglio.

La mini turbo spazzola anti groviglio non è lavabile. Pulire con un panno umido senza lanugine.

Non lavare nessuna parte dell'apparecchio in lavastoviglie né usare detersivi o deodoranti per ambienti.

3



Rimontare la mini turbo spazzola anti groviglio
Riposizionare il rullo della spazzola e premere energicamente fino a sentire un clic.

Verificare che la leva rossa di blocco sia in posizione sbloccata. Allineare il tappo della spazzola con la guida presente sul corpo principale. Spingere verso il basso fino a farla scattare in posizione.

Spingere verso l'alto la leva rossa di blocco fino allo scatto e spingere la base per riposizionarla.