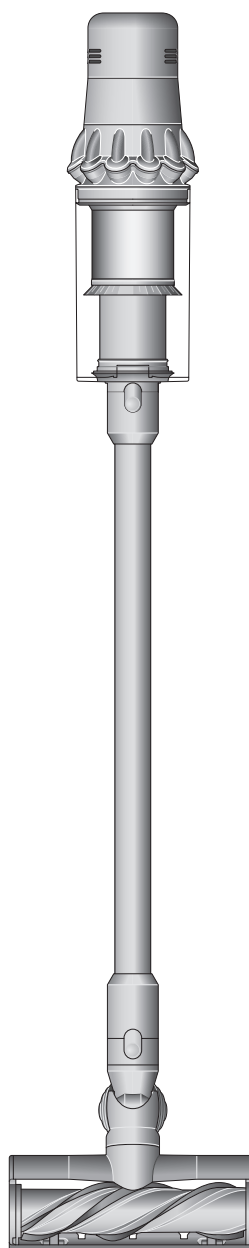


# dyson v15 detect

## Guide d'utilisation

SV12 JN.00000 PN.000000-00-00  
00.00.00 VERSION NO.01



### Table des matières

Contenu de la boîte

Première utilisation

L'écran LCD

Charger votre appareil

Remplacer la batterie clipsable

Entretenir vos sols

Vider le collecteur

Nettoyer le collecteur

Retirer les obstructions

Nettoyer le filtre

Laver le rouleau de la brosse

Laser Slim Fluffy™

Retrait des obstructions de la brosse

High Torque avec un peigne auto-démêlant

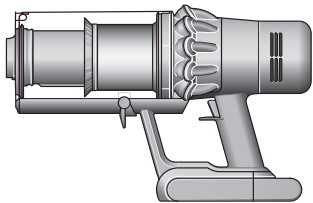
Nettoyer les accessoires

Retirer les obstructions de votre brosse anti-emmêlage

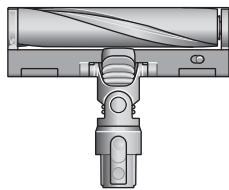
Prendre soin de votre appareil

# Contenu de la boîte

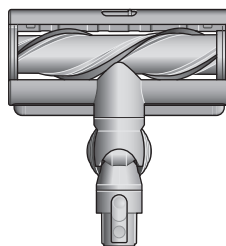
Votre appareil sera fourni avec une ou plusieurs de ces brosses - toutes ne sont pas incluses.



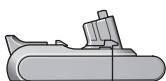
Aspirateur avec batterie clipsable



**Brosse Laser Slim Fluffy™**  
Un laser orienté avec précision révèle la poussière invisible sur les sols durs.



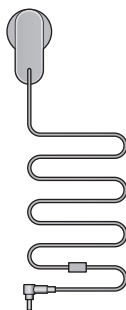
**Brosse High Torque avec peigne auto-démêlant**  
La technologie Dyson DLS™ mesure la résistance de la brosse et adapte la puissance d'aspiration selon le type de sol. Les dents en polycarbonate empêchent les poils et cheveux de s'emmêler.



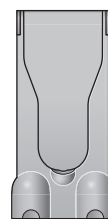
Batterie clipsable supplémentaire



Tube



**Chargeur**  
Recharge votre aspirateur avec ou sans station.



**Station murale**  
Votre aspirateur Dyson s'insère dans sa station de chargement murale, prêt pour le prochain nettoyage.

Certains accessoires peuvent ne pas être inclus.

Des accessoires supplémentaires sont disponibles à la vente sur [www.dyson.fr](http://www.dyson.fr).



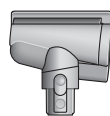
**Accessoire deux en un**  
Deux accessoires en un : un embout large et une brosse, pour passer rapidement d'un nettoyage à un dépoussiérage dans votre maison ou votre voiture.



**Long suceur**  
Conçu pour un nettoyage précis des recoins et des espaces étroits difficiles à atteindre.



**Rallonge flexible**  
Ajoute jusqu'à 61 cm de longueur de flexible à tous les accessoires, pour nettoyer en hauteur ou sous les meubles de votre maison et les sièges de votre voiture.



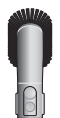
**Brosse anti-emmêlage**  
La brosse conique évacue les poils d'animaux et les cheveux directement dans le collecteur. Un nettoyage motorisé pour les petits espaces.



**Adaptateur passe-partout**  
S'articule pour nettoyer facilement sous les meubles. Conçu pour nettoyer plus en profondeur sous les meubles bas en ajustant l'angle du tube jusqu'à 90°.



**Accessoire lumineux**  
Le long suceur avec éclairage LED permet d'atteindre les espaces sombres et étroits et de voir où vous nettoyez.



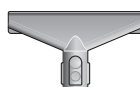
**Brosse douce**  
Recouverte de poils de nylon doux, elle permet de dépoussiérer en aspirant en douceur les surfaces et objets délicats.



**Brosse rigide**  
Les poils rigides en nylon délogent la saleté incrustée sur les moquettes épaisses, dans les zones à assage intensif et à l'intérieur des voitures.



**Adaptateur pour surfaces en hauteur**  
Pivote sous différents angles pour nettoyer facilement en hauteur.

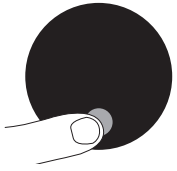


**Brosse matelas**  
Enlève la poussière, la saleté et les allergènes sur les matelas et les tissus d'ameublement.



**Pince de rangement du tube**  
Se fixe au tube de l'aspirateur pour ranger les accessoires.

# Première utilisation



## Modes de puissance

Votre appareil dispose de trois modes de puissance pour différentes tâches. Changez rapidement de mode de puissance à l'aide d'un seul bouton.



## Mode Eco

Autonomie maximale pour un nettoyage prolongé dans toute la maison.



## Mode automatique/Mode Moy

L'équilibre optimal entre puissance et autonomie. Fixez votre brosse ou la brosse anti-emmêlage pour activer le mode automatique. La puissance d'aspiration s'adapte automatiquement aux niveaux de poussière détectés.



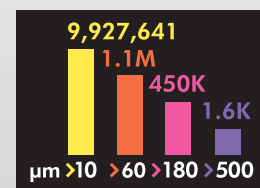
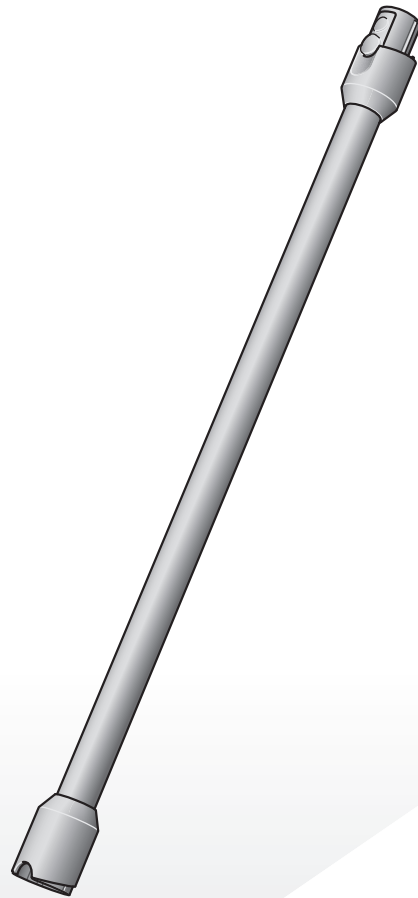
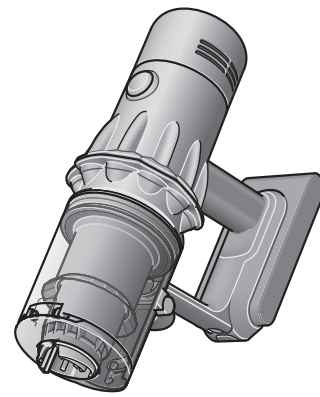
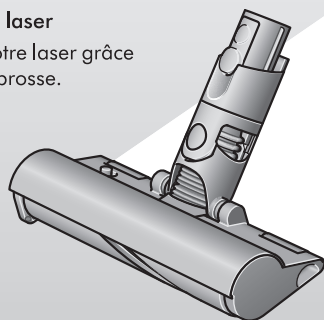
## Mode Boost

Conçu pour nettoyer en profondeur et déloger la saleté incrustée

## Allumer et éteindre le laser

Allumez ou éteignez votre laser grâce au curseur situé sur la brosse.

Produit laser de classe 1 - sans danger pour les animaux domestiques et les humains. Évitez de regarder directement vers le faisceau.



## Mesure des particules de poussière microscopiques

Un capteur piézo au niveau de l'entrée d'air mesure et compte en continu les particules de poussière. Fixez votre brosse ou la brosse anti-emmêlage et utilisez le mode automatique pour augmenter automatiquement la puissance d'aspiration lorsque c'est nécessaire.

# L'écran LCD

L'écran LCD affiche le nombre de particules et les performances, y compris le mode de nettoyage sélectionné, l'autonomie restante, les rappels de maintenance du filtre et les alertes d'obstructions.

## Menu des réglages

Définissez les réglages de votre appareil à l'aide du bouton. Pour ouvrir le menu des réglages, appuyez sur la touche et maintenez-la enfoncée jusqu'à ce que l'écran du menu apparaisse. Appuyez pour faire défiler les options disponibles.

## Compteur et graphique de particules

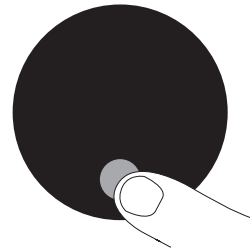
Sélectionnez cette option pour activer ou désactiver la mesure et le comptage de particules. Désactivez la fonction de mesure et le compteur de particules pour arrêter l'ajustement automatique de la puissance d'aspiration et masquer le graphique.

Si vous utilisez la brosse High Torque, l'ajustement entre les sols durs et les moquettes reste automatique.

## Ajuste la sensibilité d'adaptation de la puissance d'aspiration.

Utilisez le bouton de sélection pour modifier le degré de sensibilité du compteur de particules. Cela modifiera la façon dont votre appareil réagit automatiquement aux particules de poussière.

Pour obtenir plus d'informations et une assistance pour votre appareil, rendez-vous sur notre page : [www.dyson.fr/support](http://www.dyson.fr/support)



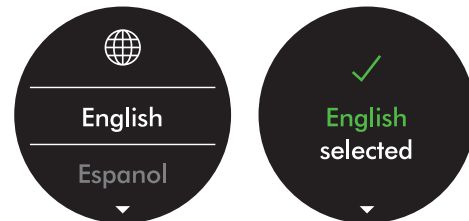
## Changer de langue

Pour changer la langue de l'interface, appuyez sur le bouton et maintenez-le enfoncé jusqu'à ce que la liste des langues apparaisse. Relâchez le bouton.

Appuyez sur le bouton pour faire défiler la liste des langues jusqu'à la langue de votre choix. Appuyez sur le bouton et maintenez-le enfoncé jusqu'à la fin du décompte.

Une coche verte s'affiche à l'écran pour indiquer que votre sélection de langue est terminée.

Pour annuler votre sélection, relâchez le bouton avant la fin du décompte.



## Modifier les alertes

Vous pouvez désactiver les vibrations d'alerte du moteur. Celui-ci n'émettra plus de vibrations, mais les informations d'alerte relatives à l'autonomie continueront de s'afficher sur l'écran LCD lorsque l'appareil requiert votre attention.

La désactivation des alertes ne désactive pas les vibrations d'alertes d'obstructions. Celles-ci vous permettent de retirer les obstructions éventuelles afin de ne pas endommager l'appareil.

Appuyez pour faire défiler le menu des réglages. Sélectionnez l'option Alertes.

Faites défiler pour activer ou désactiver. Maintenez le bouton enfoncé jusqu'à ce que le compte à rebours se termine et qu'une coche apparaisse à l'écran. Pour annuler votre sélection, relâchez le bouton avant la fin du compte à rebours.

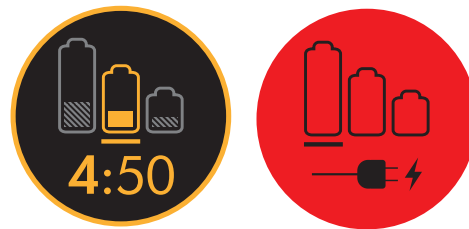


### Compte à rebours autonomie

Lorsque la batterie a besoin d'être rechargée, votre appareil émet trois vibrations et une icône de faible autonomie s'affiche à l'écran.

Lorsque votre batterie est vide, une icône d'avertissement rouge apparaît sur l'écran.

Lorsque le compteur de particules et le graphique sont activés, l'autonomie faible s'affiche en orange et en rouge en mode Boost.



### État de la batterie

Pour optimiser les performances et l'autonomie de votre batterie, utilisez le mode Eco ou le mode automatique/Moy.



### Alertes

Alertes possibles :

Filtre - le filtre n'est pas correctement installé ou doit être nettoyé.

Obstruction - Quelque chose obstrue l'appareil et doit être retiré.



Quitter le menu des réglages



# Charger votre appareil

Il est important de charger complètement votre nouvel appareil avant de l'utiliser pour la première fois, et après chaque nettoyage. En effet, l'algorithme de la batterie et du système de suivi « apprend » graduellement. Une charge complète de votre appareil lui permet de calculer et d'afficher plus précisément l'autonomie restante.

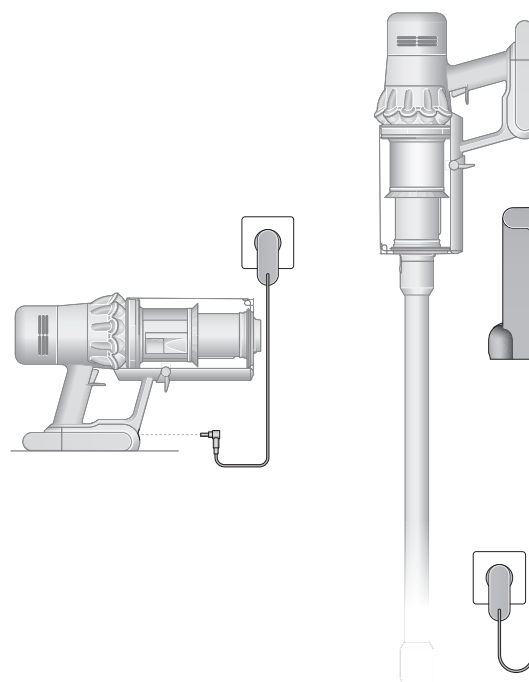
Branchez l'appareil directement au chargeur ou placez-le sur sa station d'accueil.

Les LED bleues de chaque côté de la batterie clignotent pendant la charge.

Lorsque la batterie est complètement chargée, les deux LED s'allument pendant cinq secondes.

Votre batterie est complètement chargée lorsque l'écran affiche 100%.

Votre appareil ne fonctionnera pas ou ne se chargera pas si la température ambiante est inférieure à 5°C. C'est fait pour protéger à la fois le moteur et la batterie.



# Remplacer la batterie clipsable

Si vous avez des batteries clipsables supplémentaires, nous vous recommandons d'alterner les batteries pour maintenir une performance homogène.

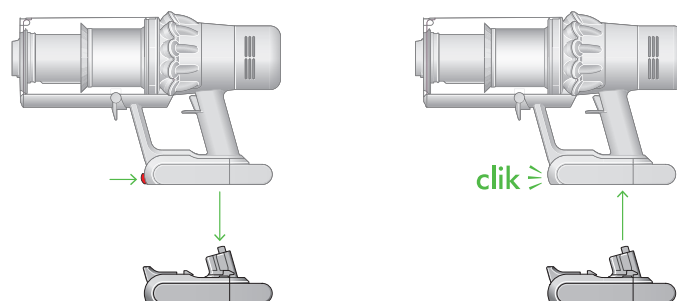
## Retirer la batterie

Appuyez sur le bouton de libération de la batterie situé sur la poignée et faites glisser la batterie hors de l'appareil.

Chargez la batterie.

## Remettre la batterie en place

Alignez votre batterie avec la poignée et faites-la glisser. Enfoncez-la fermement jusqu'à ce qu'elle s'enclenche.



# Entretien vos sols

Vérifiez que le dessous de la brosse ou de l'accessoire est propre et ne présente aucun élément susceptible de l'endommager.

Avant de passer l'aspirateur sur vos sols, tapis et moquettes, vérifiez les instructions de nettoyage recommandées par le fabricant.

La brosse de votre appareil peut endommager certains types de tapis et de sols. Certaines moquettes peuvent s'effiloquer lors de l'utilisation d'une brosse rotative. Si cela se produit, nous vous recommandons de passer l'aspirateur sans brosse motorisée et de vous adresser au fabricant de votre revêtement de sol.

# Vider le collecteur

Videz le collecteur dès que la saleté a atteint le niveau maximal. N'utilisez pas l'appareil au-delà de cette limite. Utiliser votre appareil lorsque la limite «MAX» est atteinte diminue les performances de nettoyage et nécessite des nettoyages plus fréquents.

Un remplissage excessif du collecteur peut entraîner des relevés inexacts sur le graphique des particules.

## Retirer le tube

Appuyez sur le bouton de libération rouge au sommet du tube pour le détacher du collecteur.

## Éjecter la poussière

Placez l'appareil au-dessus d'une poubelle, en le dirigeant vers le bas.

Appuyez fermement sur le bouton rouge de libération du collecteur. Le collecteur glisse vers le bas, nettoie la grille, et sa base s'ouvre.

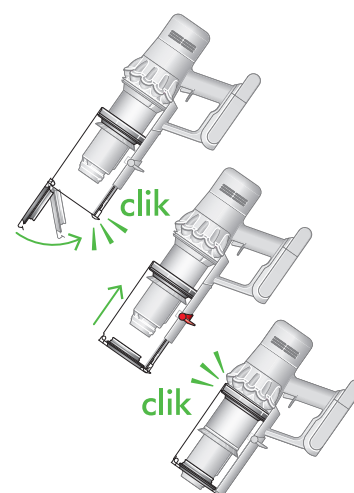
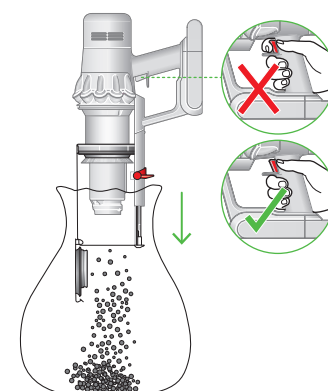
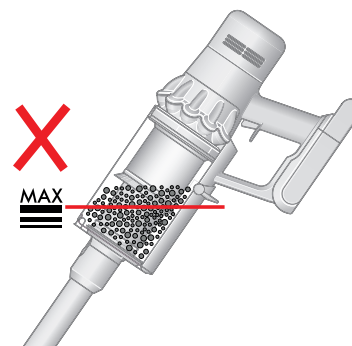
La base du collecteur ne s'ouvre pas si le bouton rouge de libération n'est pas enfoncé complètement.

## Minimiser le contact avec la poussière

Couvrez soigneusement votre collecteur dans un sac étanche à la poussière lors du vidage. Retirez le collecteur avec précaution, fermez bien le sac, puis jetez-le.

## Refermer le collecteur

Poussez la base du collecteur vers le haut jusqu'à ce que le collecteur et la base émettent un clic.



# Nettoyer le collecteur

## Retirer le collecteur

Si vous devez nettoyer le bac, videz-le comme indiqué dans la rubrique « Vider le collecteur ».

Appuyez sur le bouton rouge de l'encoche du collecteur pour libérer ce dernier, puis faites-le glisser hors de l'encoche.

Nettoyez le collecteur uniquement avec un chiffon humide.

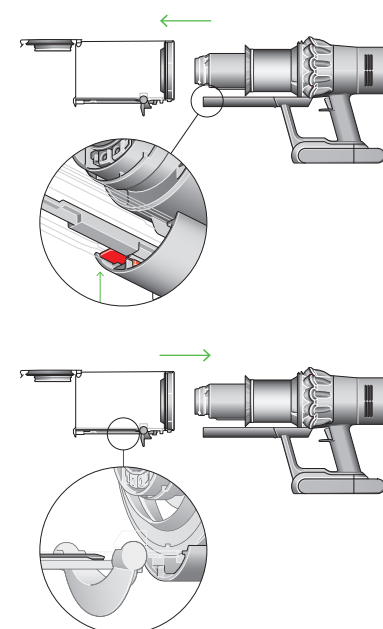
Vérifiez que le collecteur et les joints sont parfaitement secs avant de les replacer.

## Replacer le collecteur

Insérez l'arête dans l'encoche du collecteur.

Fermez le collecteur en poussant sa base vers le haut jusqu'à ce que le collecteur et la base émettent un clic.

Le bac n'est pas conçu pour passer au lave-vaisselle et l'utilisation de détergents, de produits abrasifs ou de désodorisants pour nettoyer votre collecteur n'est pas recommandée, car cela pourrait endommager l'appareil.



# Retirer les obstructions

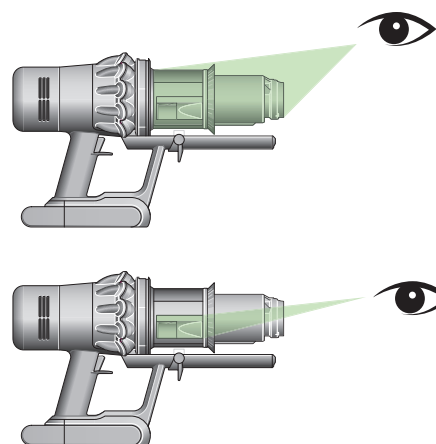
Avant de rechercher la source d'une obstruction, débranchez votre appareil du chargeur. Veillez à ne pas toucher la gâchette et faites attention aux objets pointus.

Avant de rechercher la source d'une obstruction, laissez votre appareil refroidir.

Ne recherchez pas la source d'une obstruction pendant que vous utilisez l'appareil, vous risqueriez de vous blesser.

Si votre appareil détecte une obstruction, le moteur se met à vibrer et vous ne pourrez plus l'utiliser tant que l'obstruction n'aura pas été retirée.

Si vous essayez d'utiliser votre appareil alors que le moteur émet des vibrations, il s'arrêtera automatiquement.



## Vérifier l'unité principale

Retirez le collecteur et vérifiez que l'unité principale de votre appareil n'est pas obstruée.

Assurez-vous qu'il n'y a plus d'obstructions et que tous les éléments sont en place avant d'utiliser à nouveau votre appareil.



## Vérifier la brosse

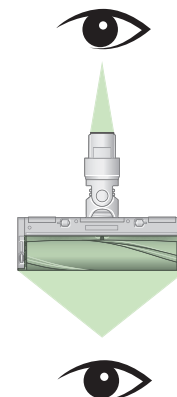
Vérifiez que le tube n'est pas obstrué.

Vérifiez que la brosse n'est pas obstruée, en suivant les instructions pour la retirer, si nécessaire.

## Remonter l'appareil

Remettez tous les éléments en place avant d'utiliser l'appareil.

Le retrait des obstructions n'est pas couvert par votre garantie.





# Nettoyer le filtre



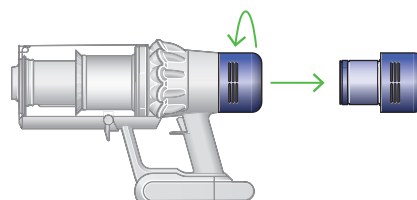
Lavez le filtre au moins une fois par mois pour obtenir une puissance d'aspiration optimale.

Pour obtenir plus d'informations et une assistance pour votre appareil, rendez-vous sur notre page : [www.dyson.fr/support](http://www.dyson.fr/support)

Important : votre filtre doit être complètement sec avant de le replacer dans l'appareil. Votre appareil pourrait s'endommager s'il est utilisé avec un filtre humide.

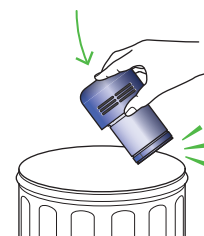
## Retirer le filtre

Tournez votre filtre dans le sens contraire des aiguilles d'une montre et retirez-le de l'appareil.



## Tapoter le filtre

Avant de laver le filtre, tapotez-le doucement au-dessus d'une poubelle pour retirer la poussière et les débris.



## Nettoyer le filtre

Lavez-le à l'eau tiède, en le frottant délicatement avec vos doigts pour retirer la saleté.

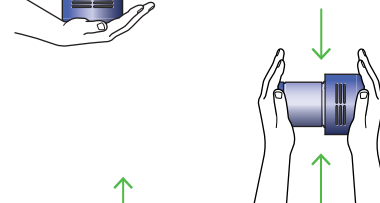


## Remplir et agiter

Placez votre main sur une extrémité du filtre.

Remplissez le filtre avec de l'eau chaude.

Placez votre main sur l'extrémité ouverte du filtre et agitez-le fermement pour éliminer les saletés et les débris coincés.

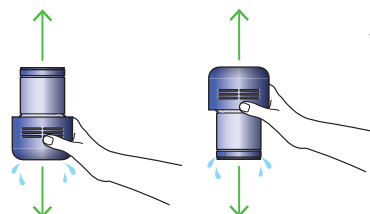


## Secouer pour retirer l'eau

Videz le filtre et secouez-le fermement pour éliminer le surplus d'eau.

Secouez le filtre de haut en bas.

Secouez jusqu'à ce qu'il n'y ait plus d'eau dans le filtre.



## Laisser sécher le filtre

Laissez votre filtre sécher pendant au moins 24 heures dans un endroit chaud et aéré.

Ne séchez pas le filtre au sèche-linge, au four à micro-ondes ou à proximité d'une flamme.

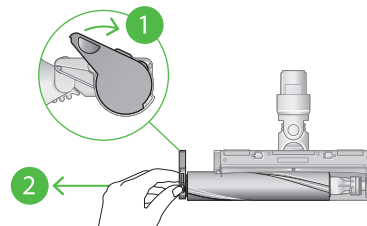
Important : votre filtre doit être complètement sec avant de le replacer dans l'appareil. Votre appareil pourrait s'endommager s'il est utilisé avec un filtre humide.



# Laver le rouleau de la brosse Laser Slim Fluffy™

Le rouleau de la brosse Laser Slim Fluffy™ est lavable. Pour obtenir des performances optimales, vérifiez et lavez régulièrement votre brosse.

Assurez-vous que votre appareil est débranché du chargeur et veillez à ne pas toucher la gâchette.

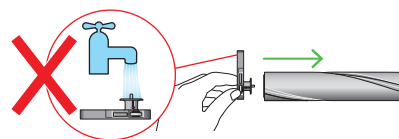


## Retirer la brosse

Ne passez aucun des éléments de l'appareil au lave-vaisselle et n'utilisez pas de détergents, de produits abrasifs ou de désodorisants.

Appuyez sur le bouton de libération de la brosse situé à l'extrémité du tube. Placez la brosse à l'envers.

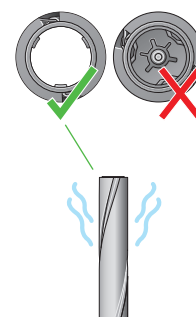
Poussez l'embout vers le haut et sortez le rouleau de la brosse.



## Laver et sécher la brosse

Placez le rouleau de la brosse sous l'eau du robinet et frottez délicatement pour éliminer les poussières et les saletés.

Placez votre brosse à la verticale comme indiqué. Laissez sécher entièrement pendant au moins 24 heures.

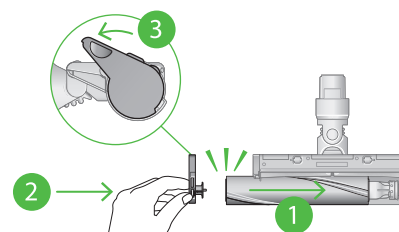


## Remettre en place le rouleau de la brosse

Avant de le remettre en place, vérifiez que le rouleau de la brosse est complètement sec.

Refixez le bouchon d'embout sur la brosse.

Glissez le rouleau dans la brosse. Poussez l'embout vers le bas en position fermée.



## Nettoyer la lentille du laser

Pour obtenir des performances optimales, veillez à ce que la lentille du laser soit toujours propre. Ne nettoyez la lentille que lorsque la brosse n'est pas fixée à l'appareil.

Utilisez un chiffon doux, sec et non pelucheux pour essuyer la lentille.

# Retrait des obstructions de la brosse High Torque avec un peigne auto-démêlant

Le rouleau de votre brosse High Torque avec peigne auto-démêlant n'est pas lavable. Pour obtenir des performances optimales, vérifiez régulièrement le rouleau de la brosse et retirez les obstructions éventuelles.

Assurez-vous que votre appareil est débranché du chargeur et veillez à ne pas toucher la gâchette.

## Retirer la brosse

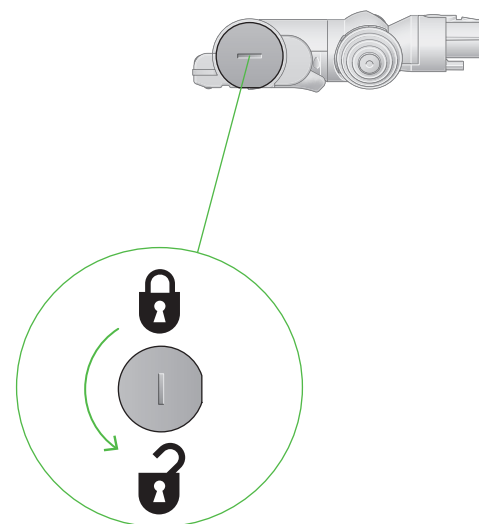
Ne passez aucun des éléments de l'appareil au lave-vaisselle et n'utilisez pas de détergents, de produits abrasifs ou de désodorisants.

Appuyez sur le bouton de libération de la brosse situé à l'extrémité du tube. Placez la brosse à l'envers.

Utilisez une pièce de monnaie pour défaire le bouchon d'embout.

Tournez le bouchon d'embout et retirez-le de la brosse. Ne jamais laver le bouchon d'embout.

Faites glisser le rouleau pour le sortir de la brosse.



## Rechercher la source d'une obstruction

Retirez les débris de la brosse.

Vérifiez l'intérieur de la brosse et retirez les débris ou les obstructions.

Votre brosse High Torque et son rouleau ne sont pas lavables. Essayez avec un chiffon humide non pelucheux.

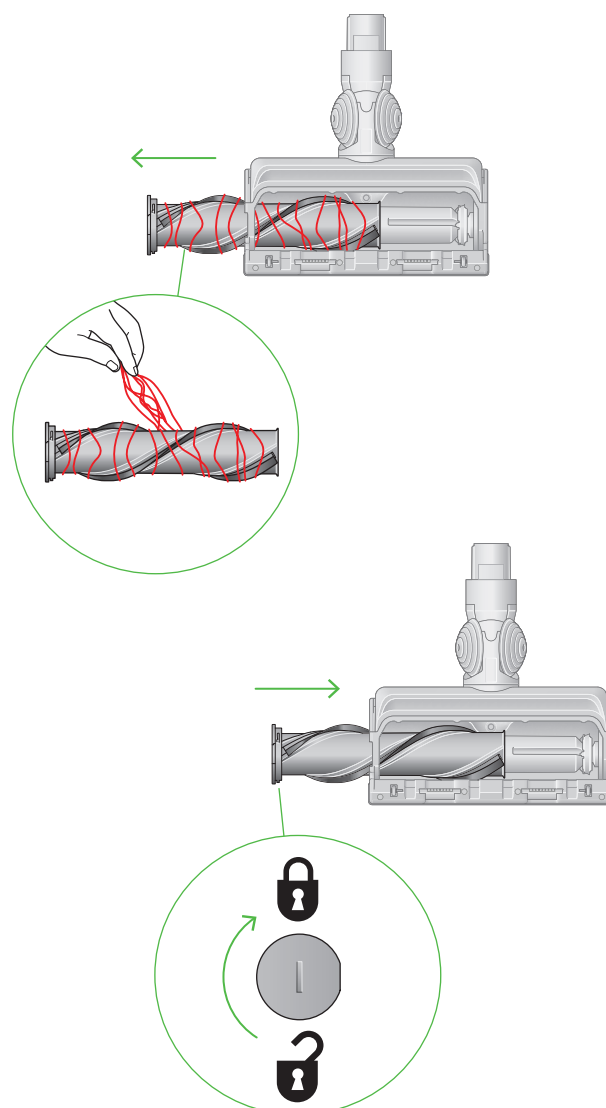
Ne passez aucun des éléments de l'appareil au lave-vaisselle et n'utilisez pas de détergents, de produits abrasifs ou de désodorisants.

## Remettre en place le rouleau de la brosse

Repositionnez le bouchon d'embout du rouleau et glissez-le à nouveau dans la brosse.

Verrouillez le bouchon d'embout.

La brosse n'est pas lavable et ne doit être essuyée qu'avec un chiffon humide non pelucheux.



# Nettoyer les accessoires

Ne passez aucun des éléments de l'appareil au lave-vaisselle et n'utilisez pas de détergents, de produits abrasifs ou de désodorisants.

Essayez avec un chiffon humide et non pelucheux, sans toucher l'extrémité du connecteur.

Assurez-vous que les accessoires sont complètement secs avant de les utiliser.



Accessoire deux en un



Long suceur



Rallonge flexible



Accessoire lumineux



Adaptateur passe-partout



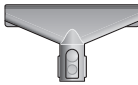
Brosse douce



Brosse rigide



Adaptateur pour surfaces en hauteur



Brosse matelas

# Retirer les obstructions de votre brosse anti-emmêlage

Le rouleau de la brosse anti-emmêlage n'est pas lavable. Pour obtenir des performances optimales, vérifiez régulièrement le rouleau de la brosse et retirez les obstructions éventuelles.

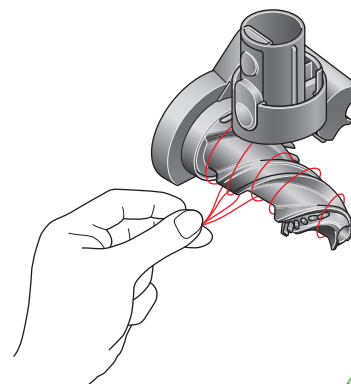
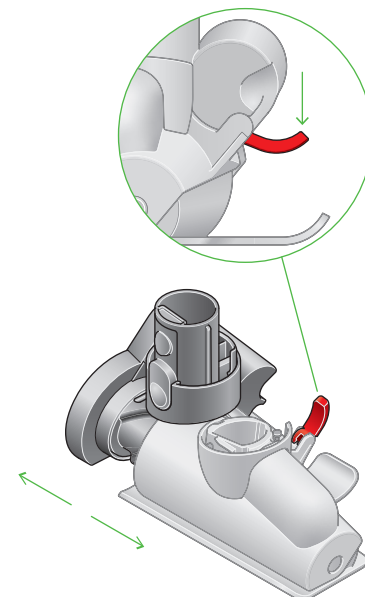
Assurez-vous que votre appareil est débranché du chargeur et veillez à ne pas toucher la gâchette.

## Retirer le couvercle et la brosse

Retirez la brosse anti-emmêlage du tube ou de l'appareil.

Poussez la semelle pour l'ouvrir. Appuyez sur le levier rouge pour libérer le couvercle de la brosse.

Retirez le couvercle de l'unité principale de la brosse.



## Rechercher la source d'une obstruction

Tirez fermement sur le rouleau de la brosse pour le retirer de l'unité principale.

Vérifiez la présence éventuelle d'obstructions dans les trois parties de votre brosse anti-emmêlage et retirez-les le cas échéant.

La brosse anti-emmêlage n'est pas lavable. Essuyez avec un chiffon humide non pelucheux.

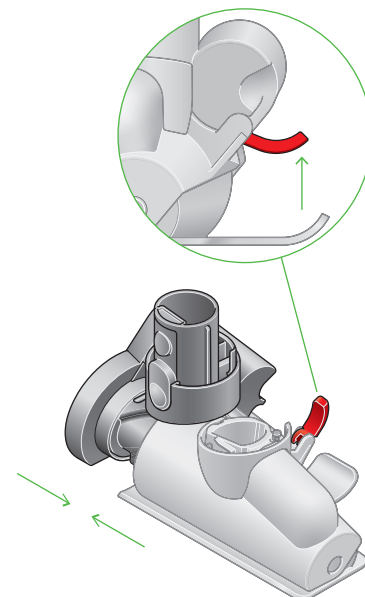
Ne passez aucun des éléments de l'appareil au lave-vaisselle et n'utilisez pas de détergents, de produits abrasifs ou de désodorisants.

## Remonter les différentes parties de la brosse anti-emmêlage

Remettez le rouleau de la brosse en place et appuyez fermement jusqu'à ce qu'il émette un clic.

Vérifiez que le levier de verrouillage rouge est en position déverrouillée. Alignez le couvercle de la brosse avec le guide de l'unité principale. Poussez-le vers le bas jusqu'à ce qu'il émette un clic.

Poussez le levier de verrouillage rouge vers le haut jusqu'à ce qu'il s'enclenche et remettez la semelle en place.



# Prendre soin de votre appareil

Pour obtenir des performances optimales, il est important de nettoyer régulièrement l'appareil et de vérifier qu'il n'y a aucune obstruction.

## Prendre soin de votre appareil

Si l'appareil est poussiéreux, nettoyez-le à l'aide d'un tissu humide non pelucheux.

Vérifiez que la brosse, les accessoires et l'unité principale de votre appareil ne sont pas obstrués.

Lavez régulièrement votre filtre et laissez-le sécher complètement.

N'utilisez pas de détergents ou de produits abrasifs pour nettoyer l'appareil.

## Entretien de la batterie

Pour optimiser les performances et l'autonomie de votre batterie, utilisez le mode Eco ou le mode automatique/Moy.

Votre appareil ne fonctionnera pas ou ne se chargera pas si la température ambiante est inférieure à 5°C. C'est fait pour protéger à la fois le moteur et la batterie.

## Vos numéros de série

Les numéros de série se trouvent sur votre appareil, la batterie et le chargeur. Utilisez votre numéro de série pour vous enregistrer.

Pour obtenir plus d'informations et une assistance pour votre appareil, rendez-vous sur notre page : [www.dyson.fr/support](http://www.dyson.fr/support)