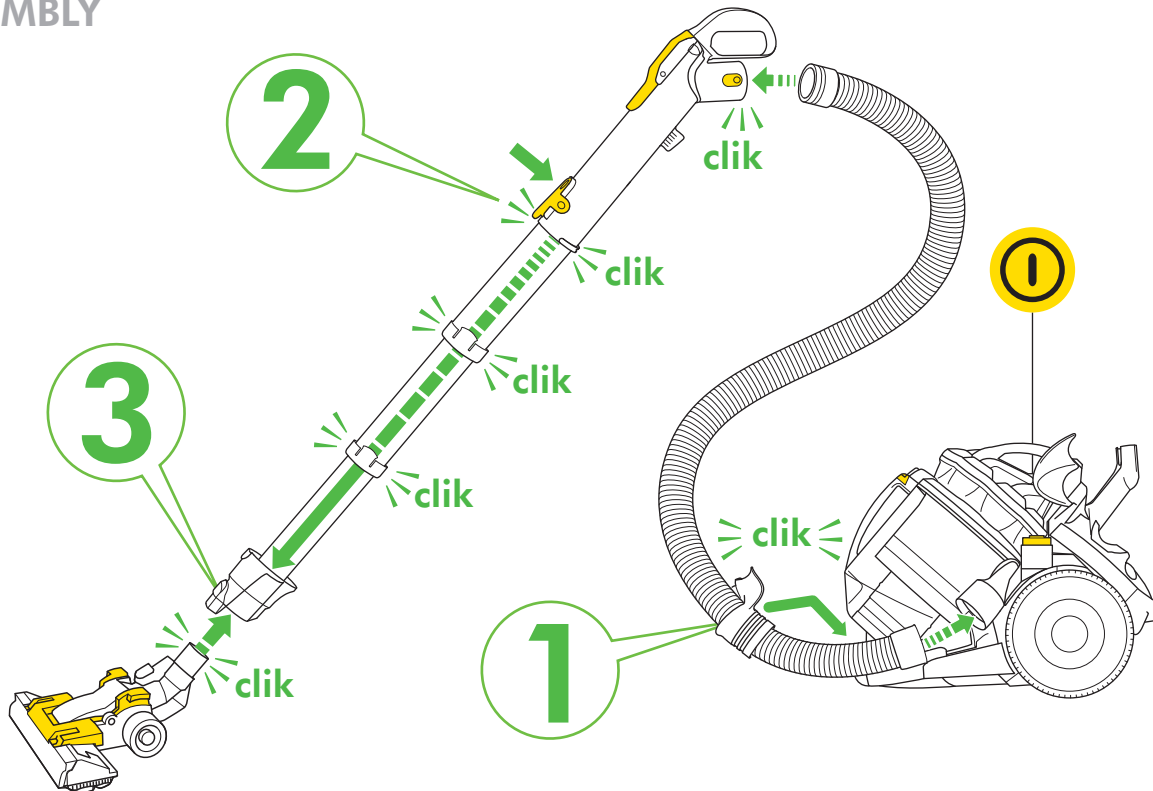


OPERATING MANUAL

Manuel d'utilisation  
 Bedienungsanleitung  
 Gebruikshandleiding  
 Manual de instrucciones  
 Manuale d'uso  
 Руководство по эксплуатации  
 Priročnik za uporabo

DC  
20

ASSEMBLY



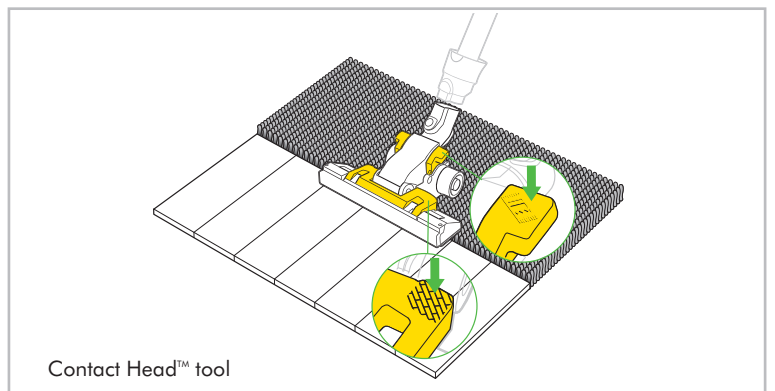
WASH FILTER EVERY 6 MONTHS



Wash your filter in cold water at least every 6 months.  
 Laver votre filtre sous l'eau froide au moins tous les 6 mois.  
 Den Filter gründlich alle 6 Monate in kaltem Wasser auswaschen.  
 Was de filter minimaal iedere 6 maanden met koud water.  
 Lave el filtro con agua fría al menos cada 6 meses.  
 Lavare il filtro con acqua fredda almeno una volta ogni 6 mesi.  
 Мойте ваш фильтр холодной водой как минимум каждые 6 месяцев.  
 Vsakih 6 mesecev je potrebno filter oprati.



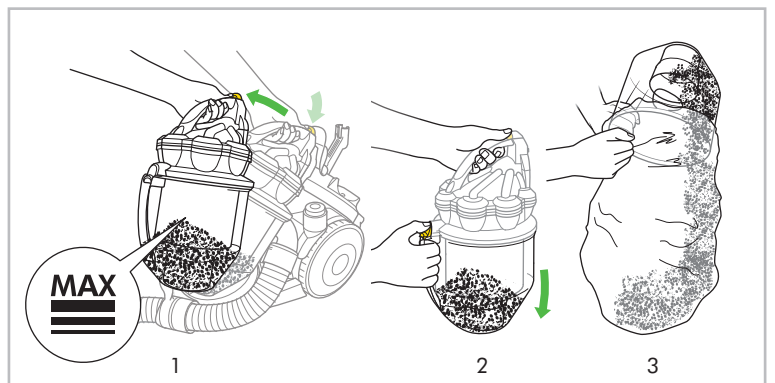
A



Contact Head™ tool

REGISTER YOUR GUARANTEE TODAY

Enregistrez maintenant votre garantie  
 Registrieren Sie am besten noch heute Ihre Garantie  
 Registreer uw garantie vandaag  
 Registre la garantía hoy mismo  
 Registrare oggi stesso la garanzia  
 Зарегистрируйте свою гарантию сегодня  
 Registrirajte vašo garancijo še danes



MAX

1

2

3

After registering for your 5 year guarantee, your Dyson vacuum cleaner will be covered for parts and labour for 5 years from the date of purchase, subject to the terms of the guarantee. If you have any query about your Dyson vacuum cleaner, call the Dyson Customer Care Helpline with your serial number and details of where/when you bought the vacuum cleaner. Your serial number can be found on your rating plate which is behind the clear bin. Most queries can be solved over the phone by one of our trained Dyson Customer Care Helpline staff.

Une fois votre garantie activée, votre aspirateur Dyson sera couvert, pièces et main d'œuvre, pour une durée de 5 ans à partir de la date d'achat, sous réserve du respect des termes de la garantie. Pour toute question sur votre aspirateur Dyson, contactez l'assistance téléphonique du Service Consommateurs Dyson. Le numéro de série, ainsi que la date et le lieu d'achat vous seront demandés. Votre numéro de série se trouve sur la plaque signalétique fixée derrière le collecteur transparent. La plupart des problèmes peuvent être résolus au téléphone par un conseiller qualifié du Service Consommateurs Dyson.

Nach dem Registrieren Ihrer Garantie gewähren wir Ihnen für einen Zeitraum von 5 Jahren ab Kaufdatum Ihres Dyson Staubsaugers gemäß unseren Garantiebedingungen Garantie auf Teile und Arbeitsleistung. Wenn Sie Fragen zu Ihrem Dyson Staubsauger haben, rufen Sie unseren Kundendienst an und nennen Sie die Seriennummer Ihres Geräts sowie Kaufdatum und -ort. Die Seriennummer finden Sie auf dem Typenschild hinter dem durchsichtigen Behälter. Die meisten Fragen können per Telefon geklärt werden – unsere Mitarbeiter der Helpline werden Ihnen gerne weiterhelfen.

Na het registreren van uw 5-jarige garantie vallen de onderdelen en reparatiekosten van uw Dyson stofzuiger vanaf de aankoopdatum 5 jaar lang overeenkomstig de garantievoorwaarden onder de garantie. Als u vragen heeft over uw Dyson stofzuiger, bel dan de Dyson klantenservicehelpdesk en houd het serienummer en de gegevens over wanneer en waar u de stofzuiger heeft gekocht bij de hand. Het serienummer vindt u op het typeplaatje achter het doorzichtige stofreservoir. De meeste vragen kunnen telefonisch worden beantwoord door onze medewerkers van de Dyson klantenservicehelpdesk.

Una vez registrada la garantía de 5 años, ésta cubrirá tanto las piezas como la mano de obra de su aspiradora Dyson durante 5 años a partir de la fecha de compra, en función de las condiciones de la garantía. Si desea hacer alguna consulta con respecto a su aspiradora Dyson, llame al teléfono de servicio al cliente de Dyson, citando el número de serie y el lugar y la fecha en que adquirió la aspiradora. El número de serie se encuentra en el adhesivo de datos de servicio, situada detrás del Cubo Transparente. La mayoría de las consultas se pueden resolver por teléfono, gracias a nuestro personal especializado en servicio al cliente.

Dopo aver registrato la garanzia di 5 anni, il vostro aspirapolvere Dyson sarà coperto sulle parti e sulla manodopera per 5 anni dalla data di acquisto, secondo i termini della garanzia. Per qualsiasi domanda sull'aspirapolvere Dyson, contattate l'assistenza clienti Dyson e fornite il numero di serie e informazioni su luogo e data di acquisto dell'aspirapolvere. Il numero di serie si trova sulla targhetta posta dietro il contenitore trasparente. Il personale dell'assistenza clienti Dyson è in grado di rispondere telefonicamente alla maggior parte delle domande sui prodotti Dyson.

После регистрации 5-летней гарантии ваш пылесос Dyson находится на гарантийном обслуживании в течение 5 лет с момента покупки в соответствии с условиями и исключениями, указанными в гарантийном талоне. Если у вас возникнут какие-либо вопросы, позвоните в Службу Поддержки Клиентов Dyson, укажите серийный номер вашего пылесоса и где и когда вы его купили. Серийный номер пылесоса находится на наклейке со штрих-кодом, которая расположена за прозрачным контейнером для сбора пыли Clear bin. Большинство вопросов можно уладить по телефону с одним из квалифицированных сотрудников Службы Поддержки Клиентов Dyson.

Z registracijo za 5-letno garancijo bo za vaš sesalnik Dyson skladno z garancijskimi pogoji veljala 5-letna garancija za dele in delo od dneva nakupa. Če imate kakršnakoli vprašanja o vašem sesalniku Dyson, pokličite Dysonovo številko službe za pomoč kupcem, navedite serijsko številko sesalnika in datum/kraj nakupa. Serijska številka se nahaja na ploščici za tehnične navedbe za zbiralnikom smeti. Odgovore na večino vprašanj boste dobili od usposobljenega osebja na Dysonovi številki službe za pomoč kupcem.

Note your serial number for future reference

Veillez conserver votre numéro de série, il pourra vous être utile

Registrieren Sie am besten noch heute Ihre Garantie

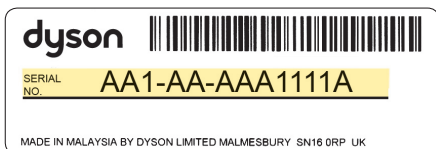
Registreer uw garantie nu

Apunte su número de serie para una futura referencia

Registrate oggi stesso la garanzia

Запишите ваш серийный номер на будущее

Registrijate vašo garancijo še danes



## REGISTER ONLINE OR BY PHONE

Enregistrement par téléphone ou en ligne  
Registration Online oder telefonisch  
Online of telefonisch registreren  
Registro online o por teléfono  
Registrazione online o per telefono  
Позвоните нам по бесплатному номеру  
8-800-100-100-2, или напишите письмо по  
адресу info.russia@dyson.com  
Registrijajte se prek spleta ali telefona

[www.dyson.com](http://www.dyson.com)



EN

## GENERAL SAFETY INSTRUCTIONS

READ ALL INSTRUCTIONS BEFORE USING THIS VACUUM CLEANER

WHEN USING AN ELECTRICAL APPLIANCE, BASIC PRECAUTIONS SHOULD ALWAYS BE FOLLOWED, INCLUDING THE FOLLOWING:

### ! WARNING

TO REDUCE THE RISK OF FIRE, ELECTRIC SHOCK OR INJURY:

1. Do not leave the Dyson vacuum cleaner when plugged in. Unplug from socket when not in use and before servicing.
2. Do not use outdoors or on wet surfaces. Suitable for dry locations only. Do not use to pick up water.
3. Do not allow to be used as a toy. Close attention is necessary when used by or near children. Children should be supervised to ensure that they do not play with the Dyson vacuum cleaner.
4. This Dyson vacuum cleaner is not intended for use by young children or infirm persons with reduced physical, sensory or reasoning capabilities, or lack of experience and knowledge, unless they have been given supervision or instruction by a responsible person concerning use of the Dyson vacuum cleaner to ensure that they can use the Dyson vacuum cleaner safely.
5. Use only as described in this manual. Use only Dyson recommended accessories and replacement parts. Do not carry out any maintenance other than that shown in this manual, or advised by the Dyson Customer Care Helpline. Contact the Dyson Customer Care Helpline when service or repair is required. Do not disassemble the Dyson vacuum cleaner as incorrect reassembly may result in an electric shock or fire.
6. Do not use with a damaged cable or plug. If the Dyson vacuum cleaner is not working as it should, has been dropped, damaged, left outdoors, or dropped into water, do not use and contact the Dyson Customer Care Helpline. If the supply cable is damaged it must be replaced by Dyson, its service agent or similarly qualified person in order to avoid a hazard.
7. Do not pull or carry by cable, use cable as a handle, close a door on cable, or pull cable around sharp edges or corners. Do not run the Dyson vacuum cleaner over cable. Keep cable away from heated surfaces. To avoid a tripping hazard wind the cable when not in use.
8. Always extend the cable to the red line but do not stretch or tug the cable.
9. Do not unplug by pulling on the cable. To unplug, grasp the plug, not the cable.
10. Do not handle the plug or Dyson vacuum cleaner with wet hands.
11. Do not put any object into openings. Do not use with any opening blocked; keep free of dust, lint, hair, and anything that may reduce airflow.
12. Keep hair, loose clothing, fingers, and all parts of body away from openings and moving parts, such as the brush bar. Do not point the hose, wand or tools at your eyes or ears or put them in your mouth.
13. Turn off all controls before unplugging.
14. Use extra care when cleaning on stairs. Do not work with the Dyson vacuum cleaner above you on the stairs.
15. Do not use to pick up flammable or combustible liquids, such as petrol, or use in areas where they or their vapours may be present.
16. Do not pick up anything that is burning or smoking, such as cigarettes, matches, or hot ashes.
17. Do not use without the clear bin and filter in place.
18. Hold the plug when rewinding onto cable reel. Do not allow the plug to whip when rewinding.
19. The use of an extension cable is not recommended.

## READ AND SAVE THESE INSTRUCTIONS

THIS DYSON VACUUM IS INTENDED FOR HOUSEHOLD USE ONLY

FR/BE/CH

## CONSIGNES DE SECURITE GENERALES

LIRE ATTENTIVEMENT TOUTES LES INSTRUCTIONS AVANT D'UTILISER CET ASPIRATEUR

LORS DE L'UTILISATION D'UN APPAREIL ÉLECTRIQUE, IL CONVIENT DE RESPECTER CERTAINES PRÉCAUTIONS, NOTAMMENT LES SUIVANTES :

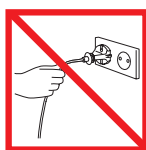
### ! ATTENTION

POUR ÉVITER TOUT RISQUE DE FEU, DE DÉCHARGE ÉLECTRIQUE OU DE BLESSURE :

1. Ne jamais s'éloigner de l'aspirateur Dyson lorsqu'il est branché sur secteur. Le débrancher lorsqu'il n'est pas utilisé et avant l'entretien.
2. Ne pas utiliser à l'extérieur ou sur des surfaces mouillées. Uniquement adapté à une utilisation dans des endroits secs. Ne pas utiliser pour aspirer de l'eau.
3. Cet appareil n'est pas un jouet et ne doit pas être utilisé comme tel. Une attention particulière est nécessaire lorsque l'appareil est utilisé par ou à proximité d'enfants. Il convient de surveiller les enfants pour s'assurer qu'ils ne jouent pas avec l'aspirateur Dyson.
4. Cet aspirateur Dyson n'est pas conçu pour être utilisé par de jeunes enfants ou des personnes handicapées physiques, sensorielles ou mentales ou qui manquent d'expérience ou de connaissances, à moins d'être supervisés ou de recevoir des instructions sur l'utilisation de l'aspirateur Dyson de la part d'une personne responsable qui s'assurera qu'ils sont capables d'utiliser cet aspirateur Dyson sans danger.
5. Utiliser l'appareil uniquement comme indiqué dans ce manuel. Utiliser uniquement les pièces de remplacement et accessoires recommandés par Dyson. Ne pas procéder à des opérations d'entretien autres que celles décrites dans ce manuel ou conseillées par le Service Consommateurs de Dyson. Contacter le Service Consommateurs de Dyson lorsqu'une opération d'entretien ou de réparation s'avère nécessaire. Ne pas démonter l'aspirateur Dyson. Un assemblage incorrect pourrait entraîner une décharge électrique ou un incendie.
6. Ne pas utiliser si le cordon ou la prise sont endommagés. Si l'aspirateur Dyson ne fonctionne pas correctement, s'il est tombé ou a été endommagé, s'il a été laissé dehors ou immergé dans l'eau, ne pas l'utiliser et contacter le Service Consommateurs de Dyson. Si le cordon d'alimentation est endommagé, il doit être remplacé par Dyson ou l'un de nos agents de service agréés afin d'éviter tout danger.
7. Ne pas tirer ni porter par le cordon d'alimentation ; ne pas utiliser le cordon comme poignée ; ne pas fermer une porte sur le cordon ou le tirer autour de coins acérés. Ne pas faire rouler l'aspirateur Dyson sur le cordon. Maintenir le cordon à distance des surfaces chauffées. Pour éviter les risques de chute, enrouler le cordon lorsque l'appareil n'est pas utilisé.
8. Toujours dérouler le cordon jusqu'à la ligne rouge, mais ne jamais l'étirer ou tirer dessus.
9. Ne pas débrancher en tirant sur le cordon d'alimentation. Pour débrancher, saisir la prise et non le cordon.
10. Ne pas manipuler la prise ou l'aspirateur Dyson avec des mains humides.
11. Ne pas placer d'objets dans les ouvertures de l'appareil. Ne pas utiliser l'appareil en cas d'obstruction d'une ouverture. S'assurer que rien ne réduit le flux d'air : poussières, peluches, cheveux ou autres.
12. Éloigner les cheveux, les vêtements amples, les doigts et toute autre partie du corps des ouvertures et des pièces mobiles de l'appareil, notamment la brosse rotative. Ne pas diriger le flexible, le tube ou les accessoires vers les yeux ou les oreilles et ne pas les porter à la bouche.
13. Éteindre toutes les commandes de l'appareil avant de le débrancher.
14. Redoubler de prudence dans les escaliers. Ne pas utiliser l'aspirateur Dyson au-dessus de soi dans les escaliers.
15. Ne pas utiliser pour aspirer des liquides inflammables ou combustibles comme l'essence, ou dans des endroits où des liquides de ce type ou les vapeurs qu'ils dégagent pourraient être présents.
16. Ne rien aspirer qui brûle ou qui fume, comme des cigarettes, des allumettes ou des cendres incandescentes.
17. Ne pas utiliser sans le collecteur transparent et le filtre bien en place.
18. Tenir la fiche dans la main lors de l'enroulement du cordon. Ne pas laisser la fiche fouetter l'air lors de l'enroulement du cordon.
19. L'utilisation d'une rallonge n'est pas recommandée.

## LIRE ATTENTIVEMENT ET CONSERVER CES CONSIGNES

CET ASPIRATEUR DYSON EST EXCLUSIVEMENT DESTINÉ À UN USAGE DOMESTIQUE



EN  
Do not pull on the cable.



Do not store near heat sources.



Do not use near naked flame.



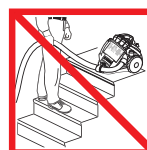
Do not run over the cable.



Do not pick up water or liquids.



Do not pick up burning objects.



Do not use above you on the stairs.



Do not put hands near the brush bar when the vacuum cleaner is in use.

FR/BE/CH

Ne pas tirer sur le câble.

Ne pas ranger près d'une source de chaleur.

Ne pas utiliser à proximité d'une flamme.

Ne pas faire rouler l'appareil sur le câble.

Ne pas aspirer d'eau ou tout autre liquide.

Ne pas aspirer d'objets en combustion.

Ne pas placer l'aspirateur au-dessus de vous dans les escaliers.

Ne pas mettre vos mains près de la brosse rotative quand l'aspirateur est en marche.

DE/AT/CH

## WICHTIGE SICHERHEITSHINWEISE

LESEN SIE ALLE HINWEISE BEVOR SIE DIESEN STAUBSAUGER BENUTZEN

BEI NUTZUNG EINES ELEKTROGERÄTS SIND GRUNDLEGENDE VORSICHTSMAßNAHMEN EINZUHALTEN, WIE DIE FOLGENDEN:

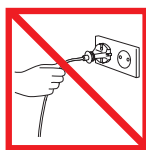
### ⚠️ ACHTUNG

UM DAS RISIKO VON FEUER, STROMSCHLAG ODER VERLETZUNGEN ZU VERMEIDEN:

- Ziehen Sie den Netzstecker aus der Steckdose, wenn Sie den Dyson-Staubsauger nicht benutzen oder ihn warten möchten.
- Verwenden Sie das Gerät nicht im Freien oder auf feuchten Oberflächen. Es ist nur für trockene Räume geeignet. Saugen Sie bitte kein Wasser mit dem Gerät auf.
- Das Gerät ist kein Spielzeug. Vorsicht bei der Verwendung durch Kinder oder in der Nähe von Kindern. Es muss darauf geachtet werden, dass Kinder nicht mit dem Dyson-Staubsauger spielen.
- Dieser Dyson-Staubsauger darf nicht von Kleinkindern oder gebrechlichen Menschen mit verringerten physischen, sensorischen oder psychischen Fähigkeiten bzw. einem Mangel an Erfahrung oder Kenntnissen bedient werden, es sei denn, sie stehen unter der Aufsicht oder Anleitung einer Betreuungsperson, die sich vergewissert, dass sie den Dyson-Staubsauger sicher verwenden können.
- Verwenden Sie das Gerät nur wie in dieser Anleitung beschrieben. Benutzen Sie nur Zubehör und Ersatzteile, die von Dyson empfohlen werden. Führen Sie keine anderen als die in dieser Gebrauchsanweisung genannten oder vom Dyson Kundendienst empfohlenen Wartungsarbeiten durch. Setzen Sie sich mit dem Dyson-Kundendienst in Verbindung, wenn eine Wartung oder Reparatur erforderlich sein sollte. Nehmen Sie den Dyson-Staubsauger nicht eigenständig auseinander, da es bei einem falschen Zusammenbau zu Stromschlag oder Feuer kommen kann.
- Verwenden Sie Ihren Staubsauger nicht mit einem beschädigten Kabel oder Stecker. Wenn der Dyson-Staubsauger nicht ordnungsgemäß funktioniert, fallen gelassen oder beschädigt wurde, im Freien stand oder in Wasser getaucht wurde, verwenden Sie ihn nicht und melden Sie sich beim Dyson Kundendienst. Wenn das Stromkabel beschädigt ist, darf es nur von Dyson, einem Kundendienstvertreter oder einer ähnlich qualifizierten Person repariert werden, um eine Gefährdung von Personen auszuschließen.
- Ziehen oder tragen Sie Ihr Gerät nicht am Kabel, benutzen Sie das Kabel nicht als Tragegriff, klemmen Sie das Kabel nicht in einer Tür ein und ziehen Sie es nicht um scharfe Kanten und Ecken. Fahren Sie nicht mit dem Dyson-Staubsauger über das Kabel. Halten Sie das Kabel von heißen Oberflächen fern. Wickeln Sie das Kabel auf, wenn der Staubsauger nicht benutzt wird, um Stolperunfälle zu vermeiden.
- Ziehen Sie das Kabel stets bis zur roten Markierung heraus, spannen Sie es jedoch nicht.
- Entfernen Sie den Netzstecker nicht aus der Steckdose, indem Sie am Kabel ziehen. Um den Netzstecker zu ziehen, umfassen Sie den Stecker und nicht das Kabel.
- Berühren Sie weder Netzstecker noch den Dyson-Staubsauger mit feuchten Händen.
- Stecken Sie keine Gegenstände in Öffnungen des Geräts. Benutzen Sie das Gerät nicht, wenn eine Öffnung blockiert ist. Bitte entfernen Sie Blockierungen durch Staub, Flusen, Haare usw., da diese den Luftstrom reduzieren können.
- Achten Sie darauf, dass Haare, lose Kleidung, Finger und sonstige Körperteile nicht in die Nähe von Öffnungen oder von beweglichen Teilen gelangen, wie z. B. der Bürstwalze. Richten Sie weder Schlauch noch Rohr oder Düsen auf Augen oder Ohren und nehmen Sie nichts davon in den Mund.
- Schalten Sie alle Bedienelemente ab, bevor Sie den Netzstecker ziehen.
- Seien Sie beim Saugen von Treppen besonders vorsichtig. Der Dyson-Staubsauger sollte sich dabei nicht über Ihnen befinden.
- Saugen Sie keine entflammbaren oder leicht entzündbaren Flüssigkeiten wie Benzin auf und benutzen Sie das Gerät nicht in Umgebungen, in denen diese flüchtig oder in Dämpfen auftreten können.
- Verwenden Sie das Gerät nicht zum Aufsaugen von brennbaren oder rauchenden Substanzen wie Zigaretten, Streichhölzern oder heißer Asche.
- Verwenden Sie das Gerät nicht ohne Auffangbehälter und Filter.
- Halten Sie den Netzstecker fest, wenn Sie das Kabel wieder aufwickeln. Lassen Sie den Stecker dabei nicht zurückschnellen.
- Der Einsatz eines Verlängerungskabels wird nicht empfohlen.

## LESEN UND BEWAHREN SIE DIESE ANWEISUNGEN AUF

DIESER DYSON-STAUBSAUGER IST AUSSCHLIESSLICH FÜR DIE VERWENDUNG IM HAUSHALT GEEIGNET



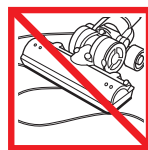
DE/AT/CH  
Ziehen Sie nicht am Kabel.



Bewahren Sie das Gerät nicht in der Nähe von Hitzequellen auf.



Vermeiden Sie es, den Staubsauger in der Nähe von offenem Feuer zu benutzen.



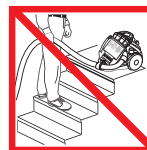
Fahren Sie nicht über das Kabel.



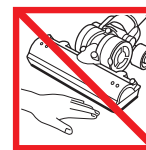
Saugen Sie kein Wasser oder andere Flüssigkeiten auf.



Verwenden Sie das Gerät nicht zum Aufsaugen von brennbaren Substanzen.



Halten Sie sich beim Treppensaugen nicht unterhalb des Geräts auf.



Achten Sie darauf, dass Hände nicht in die Nähe der Bürstwalze geraten.

NL/BE

Trek niet aan het snoer.

Het toestel nooit in de buurt van een hittebron plaatsen.

Gebruik de stofzuiger nooit in de buurt van open vuur.

Rijd niet over het snoer heen.

Niet gebruiken om water, andere vloeibare stoffen of bouwstof op te zuigen.

Nooit brandende voorwerpen opzuigen.

Plaats de machine altijd beneden u als u op de trap werkt.

Houd uw handen uit de buurt van de borstel wanneer de stofzuiger in gebruik is.

NL/BE

## BELANGRIJKE VEILIGHEIDSLINSTRUCTIES

LEES ALLE INSTRUCTIES VOOR U DEZE STOFZUIGER GEBRUIKT

VOLG ALTIJD DEZE VOORZORGSMATREGELEN BIJ HET GEBRUIK VAN EEN ELEKTRISCH TOESTEL:

### ⚠️ WAARSCHUWING

OM BRAND, ELEKTRISCHE SCHOKKEN EN VERWONDINGEN TE VOORKOMEN:

- Blijf in de buurt van de Dyson stofzuiger wanneer de stekker in het stopcontact zit. Haal de stekker uit het stopcontact na gebruik en tijdens onderhoud.
- Niet buitenshuis of op natte oppervlakken gebruiken. Uitsluitend geschikt voor droge locaties. Niet gebruiken om water op te zuigen.
- Laat kinderen het apparaat niet als speelgoed gebruiken. Let goed op bij gebruik van het apparaat in de buurt van kinderen. Houd toezicht op kinderen om te zorgen dat zij de Dyson stofzuiger niet als speelgoed gebruiken.
- Deze Dyson stofzuiger is niet bedoeld voor gebruik door jonge kinderen of door personen met geestelijke, lichamelijke of zintuiglijke beperkingen of gebrek aan ervaring en kennis, tenzij onder toezicht of over het gebruik van de Dyson stofzuiger geïnstrueerd door een verantwoordelijk persoon om ervoor te zorgen dat de Dyson stofzuiger veilig wordt gebruikt.
- Gebruik de stofzuiger uitsluitend zoals beschreven in deze gebruiksaanwijzing. Gebruik uitsluitend door Dyson aanbevolen accessoires en vervangingsonderdelen. Voer geen onderhoud uit anders dan hetgeen in deze handleiding wordt toegelicht of door de Dyson klantenservice helpdesk wordt geadviseerd. Neem contact op met de Dyson klantenservice helpdesk als u reparatie en service nodig heeft. Demonteer de Dyson stofzuiger nooit - incorrecte hermontage kan leiden tot elektrische schokken of brand.
- Niet gebruiken als de kabel of de stekker is beschadigd. Als de Dyson stofzuiger niet naar behoren functioneert, is gevallen, beschadigd, buiten heeft gestaan of in het water is terechtgekomen, gebruik de stofzuiger dan niet en neem dan contact op met de Dyson klantenservice helpdesk. Wanneer de toevoerkabel is beschadigd, moet deze worden vervangen door Dyson, onze reparatieservice of andere gelijkwaardig gekwalificeerde personen om gevaar te vermijden.
- Trek niet aan de kabel en gebruik de kabel niet als handvat. Sluit geen deuren als de kabel ertussen zit. Trek de kabel niet om scherpe hoeken of randen. Rijd niet over de kabel heen met de Dyson stofzuiger. Houd de kabel uit de buurt van verwarmde oppervlaktes. Wikkel om struikelen te voorkomen, de kabel op wanneer het apparaat niet gebruikt wordt.
- Trek de kabel altijd zover uit als de rode lijn, maar rek de kabel niet uit en ruk er niet aan.
- Haal de stekker niet uit het stopcontact door aan de kabel te trekken. Trek aan de stekker, niet aan de kabel.
- Raak de stekker of de Dyson stofzuiger niet aan met natte handen.
- Steek geen voorwerpen in de openingen van het apparaat. Niet gebruiken wanneer de openingen zijn geblokkeerd; vrij houden van stof, pluizen, haar en andere zaken die de luchtstroom kunnen beperken.
- Houd uw haar, losse kleding, vingers en andere lichaamsdelen weg van de openingen en van de bewegende onderdelen, zoals de borstel. Richt de slang, buis of hulpstukken niet op ogen of oren, of in uw mond.
- Schakel alle knoppen uit voordat u de stekker uit het stopcontact haalt.
- Wees extra voorzichtig bij gebruik op trappen. Gebruik de Dyson stofzuiger niet wanneer die op een hogere trede staat.
- Nooit gebruiken om ontvlambare of brandbare vloeistoffen zoals benzine op te zuigen of in omgevingen waar deze stoffen aanwezig kunnen zijn.
- Zuig nooit brandende voorwerpen op, zoals sigaretten, lucifers of brandende as.
- Niet gebruiken zonder dat het doorzichtige stofreservoir en de filters zijn geplaatst.
- Houd de stekker vast bij het opwickelen van de kabel op de haspel. Voorkom bij het opwickelen dat de stekker gaat zwiepen.
- Het gebruik van een verlengkabel wordt niet aanbevolen.

## LEES EN BEWAAR DEZE INSTRUCTIES

DEZE DYSON STOFZUIGER IS UITSLUITEND BEDOELD VOOR HUISHOUDELIJK GEBRUIK

ES

## INSTRUCCIONES DE SEGURIDAD

LEA TODAS LAS INSTRUCCIONES ANTES DE UTILIZAR LA ASPIRADORA

AL UTILIZAR UN ELECTRODOMÉSTICO SE DEBEN SEGUIR UNAS PRECAUCIONES BÁSICAS, INCLUYENDO LO SIGUIENTE:

### ⚠ AVISO

PARA REDUCIR EL RIESGO DE INCENDIO, DESCARGA ELÉCTRICA O LESIÓN:

- No deje desatendida la aspiradora Dyson mientras esté enchufada. Desenchúfela cuando no vaya a utilizarla y antes de realizar tareas de mantenimiento.
- No la utilice en el exterior o sobre superficies mojadas. Únicamente es apropiada para lugares secos. No la utilice para recoger agua.
- No permita que la aspiradora se utilice como juguete. Se debe prestar especial atención cuando la usen niños o se use cerca de ellos. Supervise a los niños para asegurarse de que no juegan con la aspiradora Dyson.
- Esta aspiradora Dyson no está diseñada para que la utilicen niños o personas enfermas con capacidades físicas, sensoriales o de razonamiento reducidas, o sin experiencia ni conocimientos, a menos que se encuentren bajo la supervisión o control de una persona responsable que pueda garantizar el uso seguro de la aspiradora Dyson.
- Use el producto únicamente como se le indica en este manual. Utilice únicamente los accesorios y recambios de Dyson recomendados. No lleve a cabo ninguna tarea de mantenimiento que no se indique en este manual o le haya aconsejado la línea de servicio al cliente de Dyson. Póngase en contacto con la línea de servicio al cliente de Dyson cuando necesite realizar tareas de mantenimiento o reparaciones. No desmonte la aspiradora Dyson, ya que si al volver a montarla lo hace incorrectamente podría provocar una descarga eléctrica o un incendio.
- No utilice el aparato si el cable o el enchufe están dañados. Si la aspiradora Dyson no funciona adecuadamente, se ha caído, está dañada, se ha mojado o se ha dejado al aire libre, evite utilizarla y póngase en contacto con la línea de servicio al cliente de Dyson. Si el cable de alimentación está dañado, deberá ser sustituido por Dyson, un agente autorizado u otra persona igualmente cualificada a fin de evitar daños personales.
- No tire o coja la máquina por el cable, ni utilice éste como medio para sujetarla. No cierre una puerta si está el cable por medio. No tire del cable si roza superficies afiladas o esquinas. Procure que la aspiradora Dyson no pase por encima del cable. Mantenga el cable alejado de superficies calientes. Para evitar el riesgo de tropezar con el cable, enróllelo cuando no esté utilizando la aspiradora.
- Saque siempre el cable hasta la línea roja, pero no lo estire ni lo fuerce.
- No desenchufe la máquina tirando del cable. Para desenchufar, tire del enchufe de la máquina, no del cable.
- No toque el enchufe ni la aspiradora Dyson con las manos mojadas.
- No introduzca ningún objeto en las aberturas de la máquina. No utilice el aparato si alguna abertura estuviera bloqueada; manténgalo limpio de polvo, pelusa, pelo o cualquier otra sustancia que pueda reducir el flujo de aire.
- Evite que el pelo, la ropa, los dedos o cualquier otra parte del cuerpo entre en contacto con las aberturas o las piezas móviles como el cepillo. No apunte con la manguera, la empuñadura o los accesorios a los ojos u orejas, ni se los meta en la boca.
- Apague todos los controles antes de desenchufar la aspiradora.
- Tenga mucho cuidado al utilizar el aparato para la limpieza de escaleras. No trabaje con la aspiradora Dyson por encima de usted en las escaleras.
- No utilice el aparato para aspirar líquidos inflamables o combustibles, como la gasolina, o en zonas donde se puedan encontrar vapores procedentes de dichos líquidos.
- No aspire nada que esté en llamas o desprenda humo como, por ejemplo, cigarrillos, cerillas o cenizas incandescentes.
- No utilice la aspiradora sin el cubo transparente o los filtros debidamente colocados.
- Sujete el enchufe mientras enrolla el cable en el recogecables. No deje que el enchufe dé un latigazo en el aparato al enrollar el cable.
- No es recomendable el uso de un cable alargador.

## LEA Y GUARDE ESTAS INSTRUCCIONES

ESTA ASPIRADORA DYSON ESTÁ DISEÑADA PARA USO DOMÉSTICO EXCLUSIVAMENTE

IT/CH

## IMPORTANTI ISTRUZIONI DI SICUREZZA

LEGGERE TUTTE LE ISTRUZIONI PRIMA DI USARE L'ASPIRAPOLVERE

QUANDO SI USA UN APPARECCHIO ELETTRICO BISOGNA SEMPRE SEGUIRE LE INDICAZIONI DI SICUREZZA, INCLUSO:

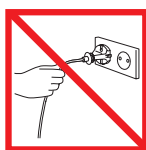
### ⚠ ATTENZIONE

PER RIDURRE IL RISCHIO DI INCENDI, SCARICHE ELETTRICHE O INFORTUNI:

- Quando l'aspirapolvere Dyson non è in uso e prima di effettuare interventi di manutenzione, estrarre la spina dalla presa di corrente.
- Non usare all'esterno o su superfici umide. Adatto solo per luoghi asciutti. Non usare per aspirare acqua.
- Non giocare con l'apparecchio. Prestare la massima attenzione quando l'apparecchio viene usato da bambini o in prossimità di bambini. Sorvegliare i bambini affinché non giochino con l'aspirapolvere Dyson.
- L'aspirapolvere Dyson non deve essere usato da bambini piccoli o da persone con ridotte capacità fisiche, deficit sensoriali o psichici o da persone che non possiedono l'esperienza e le conoscenze necessarie all'utilizzo sicuro dell'aspirapolvere Dyson, a meno che non siano supervisionati o non abbiano ricevuto istruzioni da una persona responsabile su come utilizzare l'aspirapolvere Dyson in modo sicuro.
- L'apparecchio deve essere usato solo come illustrato nel presente manuale. Usare solo gli accessori e le parti di ricambio consigliati da Dyson. Non eseguire interventi di manutenzione al di fuori di quelli descritti in questo manuale o consigliati dal Servizio clienti Dyson. Se sono necessari interventi di assistenza o riparazione, contattare il Servizio clienti Dyson. Non aprire o smontare l'aspirapolvere Dyson in quanto un riassetto errato potrebbe causare scosse elettriche o incendi.
- Non usare l'apparecchio se il cavo di alimentazione o la spina sono danneggiati. Se l'aspirapolvere Dyson non funziona bene, se è caduto, danneggiato, è stato lasciato all'esterno o è venuto in contatto con l'acqua, non utilizzarlo e contattare il Servizio clienti Dyson. Per evitare incidenti, il cavo di alimentazione danneggiato deve essere sostituito solo da Dyson o da personale autorizzato.
- Non tirare o trascinare il cavo; non usare il cavo come maniglia; non chiudere la porta sopra il cavo e non strofinare il cavo contro spigoli o angoli appuntiti. Non passare l'aspirapolvere Dyson sopra il cavo. Tenere il cavo lontano da superfici calde. Per evitare il rischio di inciampare, riavvolgere il cavo quando l'apparecchio non è in uso.
- Estendere sempre il cavo fino alla linea rossa, ma non tirare o stratonare il cavo.
- Non staccare la spina tirando il cavo. Per eseguire questa operazione, afferrare la spina, non il cavo.
- Non toccare la spina o l'aspirapolvere Dyson con le mani bagnate.
- Non inserire oggetti nell'apparecchio. Non usare l'aspirapolvere se le aperture sono ostruite; eliminare polvere, fibre, capelli e qualsiasi cosa possa ridurre il flusso d'aria.
- Tenere lontano capelli, vestiti, dita e tutte le parti del corpo dalle aperture e dalle parti in movimento, come ad esempio la spazzola. Non dirigere il tubo flessibile, il tubo o gli accessori verso gli occhi o le orecchie e non metterli in bocca.
- Spegnere tutti i controlli prima di staccare la spina.
- Fare molta attenzione quando si puliscono le scale. Sulle scale, tenere l'aspirapolvere Dyson sui gradini più bassi rispetto alla propria posizione.
- Non aspirare liquidi infiammabili o combustibili, come la benzina, e non usare l'apparecchio in luoghi in cui possono essere presenti liquidi infiammabili o esalazioni da essi derivate.
- Non aspirare oggetti incandescenti come sigarette, fiammiferi o cenere calda.
- Non usare l'aspirapolvere senza il contenitore trasparente o i filtri.
- Nella fase di riavvolgimento del cavo nella relativa bobina, tenere ferma la spina. Non tirare con forza il cavo mentre lo si riavvolge.
- Si sconsiglia l'uso di una prolunga.

## LEGGERE E CONSERVARE QUESTE ISTRUZIONI

L'ASPIRAPOLVERE DYSON È DESTINATO ESCLUSIVAMENTE ALL'USO DOMESTICO



ES  
No tire del cable.



No guarde la máquina cerca de una fuente de calor.



No utilice la máquina cerca de una llama.



No pase la máquina por encima del cable.



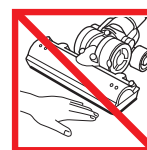
No recoja agua o líquidos.



No recoja objetos incandescentes.



No utilice la máquina por encima de su cuerpo en las escaleras.



No ponga las manos cerca del cepillo cuando la aspiradora esté en uso.

IT/CH

Non tirare il cavo.

Non riporre vicino a fonti di calore.

Non usare vicino a fiamme vive.

Non passare sopra il cavo.

Non aspirare acqua o altri liquidi.

Non aspirare oggetti incandescenti.

Non usare sopra le scale.

Non mettere le mani vicino alla spazzola durante l'utilizzo.

## CZ DŮLEŽITÉ BEZPEČNOSTNÍ POKYNY

PŘED POUŽITÍM VYSAVAČE SI PEČLIVĚ PŘEČTĚTE TENTO NÁVOD

PŘI POUŽÍVÁNÍ ELEKTRICKÝCH PŘÍSTROIŮ DODRŽUJTE ZÁKLADNÍ BEZPEČNOSTNÍ PŘEDPISY VČETNĚ NÁSLEDUJÍCÍCH:

### ⚠ UPOZORNĚNÍ

PRO OMEZENÍ RIZIKA POŽÁRU NEBO ÚRAZU ELEKTRICKÝM PROUDEM:

1. Nenechávejte vysavač Dyson bez dozoru, pokud je zapojen do zásuvky. Jestliže vysavač zrovna nepoužíváte nebo se na něm chystáte provádět údržbu, odpojte ho ze zásuvky.
2. Nepoužívejte jej venku ani na mokřích plochách. Určeno jen pro suché plochy. Nepoužívejte k vysávání vody.
3. Nedovoľte, aby bylo zařízení používáno jako hračka. Pokud je přístroj používán dětmi nebo v jejich blízkosti, je nutné zajistit dohled. Děti by měly být pod dohledem, aby se zajistilo, že si s přístrojem Dyson nebudou hrát.
4. Tento typ vysavače Dyson by neměly používat malé děti ani postižené osoby se sníženými fyzickými, smyslovými či rozumovými schopnostmi, nebo s nedostatečnými zkušenostmi a znalostmi, pokud na ně nedohlží (nebo je nepoučí) odpovědná osoba, která je s používáním vysavačů Dyson obeznámena, a je tedy schopna zajistit, že vysavač Dyson bude používán bezpečně.
5. Přístroj používejte pouze tak, jak je popsáno v této příručce. Používejte pouze náhradní díly a příslušenství doporučené firmou Dyson. Neprovádějte údržbu či opravu jiným způsobem, než je uvedeno v této příručce nebo dle rady zákaznické linky společnosti Dyson. Pokud potřebujete na vysavači provést údržbu nebo opravy, kontaktujte zákaznickou linku společnosti Dyson. Vysavač Dyson nerozebírejte, protože nesprávné opětovné sestavení přístroje může mít za následek úraz elektrickým proudem nebo požár.
6. Přístroj nepoužívejte, pokud je poškozený kabel nebo zástrčka. Jestliže přístroj Dyson nefunguje správně, pokud jste jej upustili, poškodili, nechali venku nebo upustili do vody, nepoužívejte ho a kontaktujte zákaznickou linku společnosti Dyson. Pokud je napájecí kabel poškozen, musí být vyměněn společností Dyson, příslušným poskytovatelem služeb nebo stejným kvalifikovanou osobou, aby se zamezilo vzniku rizika.
7. Přístroj netahujte ani nenoste za kabel, nepoužívejte kabel jako držadlo, nepřivírejte kabel mezi dveře ani ho nepřetahujte přes ostré rohy nebo okraje. Nepřejíždějte přístrojem Dyson přes kabel. Udržujte kabel v dostatečné vzdálenosti od horkých povrchů. Pokud vysavač nepoužíváte, smotejte kabel, abyste předešli úrazu v důsledku zakopnutí o šňůru.
8. Napájecí kabel vždy vytáhněte až po červenou rysku, ale nikdy jej nenatahujte ani s ním neškrabejte.
9. Přístroj neodpojujte ze sítě vytažením za kabel. Při odpojování uchopte zástrčku, nikoli kabel.
10. Na zástrčku ani na vysavač Dyson nesahejte mokřima rukama.
11. Do otvorů nevkládejte žádné předměty. Zařízení nepoužívejte, pokud jsou některé otvory ucpané; odstraňujte prach, chuchvalce, vlasy a cokoli jiného, co by mohlo omezovat průchod vzduchu.
12. Dbejte na to, aby vlasy, volné oblečení, prsty a další části těla byly v dostatečné vzdálenosti od pohyblivých částí a otvorů, jako je kartáč. Hadící, sací trubici ani nástavce nepřibližujte k očím ani uším a nedávejte si je do úst.
13. Před odpojením přístroje vypněte všechny ovládací prvky.
14. Při vysávání schodů dbejte zvýšené opatrnosti. Při luxování schodů vysavačem Dyson jej nikdy nemějte umístěn výše než jste vy.
15. Nepoužívejte k vysávání hořlavých kapalin, například benzínu, ani jej nepoužívejte v místech, kde mohou být tyto kapaliny přítomny.
16. Nevysávejte nic, co hoří nebo z čeho se kouří, jako jsou cigarety, zápalky nebo horký popel.
17. Přístroj použijte pouze tehdy, pokud obsahuje průhlednou nádobu na prach a pokud má správně umístěné filtry.
18. Při navijení kabelu držte zástrčku v ruce. Při navijení dbejte na to, aby zástrčka nebouchla o kryt.
19. Nedoporučuje se používat prodlužovací kabel.

**TYTO POKYNY SI  
PŘEČTĚTE A USCHOVEJTE  
TENTO TYP VYSAVAČE DYSON JE URČEN POUZE  
K POUŽITÍ V DOMÁCNOSTI**

## DK VIGTIGE SIKKERHEDSINSTRUKTIONER

LÆS ALLE INSTRUKTIONER FØR DU BRUGER DENNE STØVSUGER

VED BRUG AF ET ELEKTRISK APPARAT BØR GENERELLE FORHOLDSREGLER ALTID FØLGES, INKLUSIV FØLGENDE:

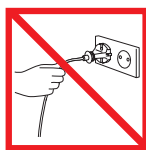
### ⚠ ADVARSEL

FOR AT MINIMERE RISIKOEN FOR ILDEBRAND, ELEKTRISK STØD ELLER SKADER:

1. Dyson støvsugeren må ikke efterlades i tilsluttet tilstand. Den skal kobles fra strømforsyningen, når den ikke anvendes, samt før der udføres service på den.
2. Apparatet må ikke bruges udenfor eller på våde overflader. Er kun egnet til tørre steder. Må ikke bruges til at støvsuge vand op.
3. Maskinen må ikke bruges som legetøj. Vær opmærksom, når maskinen anvendes af, eller i nærheden af børn. Børn bør være under opsyn for at sikre, at de ikke leger med Dyson maskinen.
4. Denne Dyson støvsuger må ikke anvendes af små børn eller svagelige personer med reducerede fysiske, sensoriske eller psykiske sanser, eller som ikke har tilstrækkelig viden og erfaring, medmindre de overvåges eller er blevet instrueret i brugen af Dyson støvsugeren af en ansvarlig person for at sikre, at de anvender Dyson støvsugeren forsvarligt.
5. Maskinen må kun bruges som beskrevet i denne manual. Brug kun tilbehør og reservedele anbefalet af Dyson. Der må ikke udføres nogen form for vedligeholdelse eller reparation, andet end som beskrevet i denne manual eller som anvist af Dyson Kundeservice. Kontakt Dyson Kundeservice, hvis der behøves service eller reparationer. Dyson støvsugeren må ikke skilles ad, da det kan medføre elektrisk stød og brand, hvis den samles forkert.
6. Brug ikke støvsugeren, hvis ledningen eller stikket er beskadiget. Kontakt Dyson Kundeservice, hvis Dyson maskinen ikke virker, som den skal, er blevet tabt, beskadiget, efterladt udenfor eller tabt i vand. Hvis ledningen er beskadiget, skal den udskiftes af Dyson, vores servicerepræsentant eller lignende kvalificerede personer for at undgå fare.
7. Træk, eller bær ikke i ledningen, brug ikke ledningen som håndtag, luk ikke en dør med ledningen i klemme, og lad ikke ledningen køre mod skarpe kanter eller hjørner. Køb ikke over ledningen med Dyson støvsugeren. Brug af forlængerledning frarådes. For at undgå snubelfare skal kablet ruller op, når det ikke er i brug.
8. Ledningen skal altid ruller ud til den røde linje, men man må aldrig strække eller hive i slangen.
9. Tag ikke stikket ud ved at hive i ledningen. Tag fat i stikket og ikke i ledningen for at frakoble støvsugeren.
10. Stikket og Dyson støvsugeren må ikke håndteres med våde hænder.
11. Kom ikke noget ind i åbningerne. Brug ikke støvsugeren med blokerede åbninger. Skal holdes fri for støv, fnuller, hår og alt andet, der kan forminske luftstrømmen.
12. Hold hår, løst tøj, fingre og andre dele af kroppen væk fra åbninger og bevægelige dele, som f.eks. børstehovedet. Du må aldrig rette slange, rør og værktøj mod dine øjne eller ører eller tage dem i munden.
13. Sluk for alle funktioner, før stikket tages ud af kontakten.
14. Vær særligt forsigtig ved rengøring af trapper. Dyson støvsugeren må ikke finde sig over dig, når du støvsuger trapper.
15. Brug ikke støvsugeren til at fjerne letantændelige eller brændbare væsker, såsom benzin, og brug den ikke i områder, hvor sådanne væsker kan forekomme.
16. Brug ikke støvsugeren til at fjerne noget, som brænder eller ryger, såsom cigaretter, tændstikker, gløder eller aske.
17. Brug ikke støvsugeren, medmindre den klare beholder og filtrene sidder på.
18. Hold i stikket, når ledningen ruller op. Stikket må ikke slippes under oprulning.
19. Brug af forlængerledning frarådes.

## LÆS OG OPBEVAR DISSE INSTRUKTIONER

DENNE DYSON MASKINE ER KUN TIL  
HUSHOLDNINGSBRUG



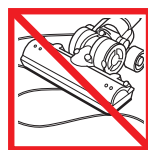
CZ  
Netahajte vysavač za kabel.



Nepoužívejte v blízkosti topidel.



Nepoužívejte v blízkosti otevřeného ohně.



Nepřejíždějte přes přírodní kabel.



Nevysávejte vodu ani jiné kapaliny.



Nevysávejte horkí předměty.



Při vysávání schodů stůjíte vždy nad vysavačem.



Nepřibližujte ruce při provozu ke kartáčům.

DK  
Træk ikke i ledningen.

Opbevar ikke maskinen nær varmekilder.

Anvend ikke maskinen nær åben ild.

Kør ikke over ledningen.

Anvend ikke maskinen til opsamling af vand eller anden væske.

Anvend ikke maskinen til opsamling af nogen form for brændende objekter.

Anvend ikke maskinen over dig selv på trapper.

Anbring ikke hænderne under børstestangen under brug.

FI

## TÄRKEITÄ TURVAOHJEITA

LUE KAIKKI OHJEET ENNEN IMURIN KÄYTTÖÄ

KÄYTETTÄESSÄ SÄHKÖLAITTEITA, SEURAAVAT VAROTOIMENPITEET TULEE OTTAA HUOMIOON:

### VAROITUS

VÄHENTÄÄKSESI TULIPALON JA SÄHKÖISKUN MAHDOLLISUUTTA:

1. Älä jätä sähköverkkoon kytkettyä Dyson-imuria ilman valvontaa. Irrota imuri pistokkeesta aina käytön päätteeksi ja ennen huoltoa.
2. Laitetta ei saa käyttää ulkotiloissa eikä märillä pinnoilla. Laite on tarkoitettu käytettäväksi vain kuivissa tiloissa. Älä imuroi laitteella vettä.
3. Laitetta ei saa käyttää leluna. Erityistä varovaisuutta on noudatettava, kun lapset käyttävät laitetta tai kun sitä käytetään lasten läheisyydessä. Lapsia tulee valvoa, jotta he eivät leiki Dyson-imurilla.
4. Tätä Dyson-imuria ei ole tarkoitettu lasten tai sellaisten henkilöiden käytettäväksi, joilla on fyysisiä, psyykkisiä tai aistirajoitteita tai riittämättömät tiedot tai kokemus, ellei Dyson-imurin käyttöä valvo tai ohjaa vastuullinen henkilö, joka voi varmistaa Dyson-imurin turvallisen käytön.
5. Laitetta saa käyttää vain tässä käyttöoppaassa annettujen ohjeiden mukaisesti. Käytä vain Dysonin suosittelemia lisätarvikkeita ja varaosia. Älä suorita mitään sellaisia huoltotoimia, joita ei ole neuvottu tässä käyttöoppaassa tai Dysonin asiakaspalvelunumerossa. Muissa huolto- ja korjausasioissa ota yhteyttä Dysonin asiakaspalvelunumeroon. Älä pura Dyson-imuria osiin. Virheellisesti koottu imuri voi aiheuttaa sähköiskun tai tulipalon.
6. Älä käytä laitetta, jos johto tai pistotulppa on vaurioitunut. Jos Dyson-imuri ei toimi oikein tai se on pudonnut, vaurioitunut, jätetty ulos tai kastunut, lopeta käyttö ja ota yhteys Dysonin asiakaspalvelunumeroon. Vaaratilanteiden välttämiseksi vaurioituneen virtajohtoon saa vaihtaa ainoastaan Dyson, valtuutettu huoltoliike tai asianmukaisesti koulutettu henkilö.
7. Älä vedä tai kanno laitetta virtajohtosta, älä käytä virtajohtoa kahvana, älä jätä johtoa oven väliin tai vedä sitä teräviä reunoja tai kulmia vasten. Älä anna Dyson-imurin kulkea virtajohtoon yli. Pidä virtajohto loitalla kuumista pinnoista. Kompastumisvaaran välttämiseksi kelaa johto sisään aina, kun lopetat imurin käytön.
8. Vedä johto aina ulos punaiseen viivaan asti, mutta älä venytä tai nykkyä sitä voimalla.
9. Älä irrota pistotulppaa vetämällä virtajohtosta. Irrota laite sähköverkosta pitämällä kiinni pistotulpasta; älä vedä johdosta.
10. Älä koske pistotulppaan tai Dyson-imuriin märillä käsillä.
11. Älä työnnä laitteen aukkoihin esineitä. Älä käytä laitetta, jos jokin sen aukoista on tukkiutunut. Pidä aukot puhtaana pölystä, nukasta, hiuksista tms. Ilmavirtaa haittaavista tukoksista.
12. Pidä hiukset, vaatetus, sormet ja muut ruumiinosat loitolla laitteen aukoista ja liikkuvista osista, kuten harjasuulakkeesta. Letkulla, putkella tai suulakkeella ei saa osoittaa silmiin tai korviin eikä niitä saa laittaa suuhun.
13. Kytke kaikki säätimet pois päältä ennen sähköverkosta irrottamista.
14. Ole erityisen varovainen imuroidessasi portaita. Älä pidä Dyson-imuria portaissa itseäsi ylempänä.
15. Älä imuroi syttyviä tai palonarkoja nesteitä, kuten bensiiniä, äläkä käytä imuria paikoissa, joissa saattaa olla tällaisia aineita tai höyryjä.
16. Älä imuroi palavia tai savuavia materiaaleja, kuten savukkeita, tuliikkuja tai kuumaa tuhkaa.
17. Älä käytä imuria, jos läpinäkyvä pölysäiliö tai suodatin on pois paikoiltaan.
18. Pitele pistotulppaa kelatessasi johtoa sisään. Älä anna pistotulpan iskeytyä mihinkään kelatessasi.
19. Jatkojohtoon käyttö ei ole suositeltavaa.

## LUE JA SÄILYTÄ NÄMÄ OHJEET

TÄMÄ DYSON-IMURI ON TARKOITETTU VAIN KOTITALOUSKÄYTTÖÖN

GR

## ΣΗΜΑΝΤΙΚΕΣ ΟΔΗΓΙΕΣ ΑΣΦΑΛΕΙΑΣ

ΔΙΑΒΑΣΤΕ ΤΙΣ ΟΔΗΓΙΕΣ ΠΡΟΣΕΚΤΙΚΑ ΠΡΙΝ ΧΡΗΣΙΜΟΠΟΙΗΣΤΕ ΤΗ ΣΚΟΥΠΑ

ΟΤΑΝ ΧΡΗΣΙΜΟΠΟΙΕΙΤΕ ΜΙΑ ΗΛΕΚΤΡΙΚΗ ΣΥΣΚΕΥΗ ΠΡΕΠΕΙ ΝΑ ΑΚΟΛΟΥΘΕΙΤΕ ΚΑΠΟΙΕΣ ΒΑΣΙΚΕΣ ΟΔΗΓΙΕΣ:

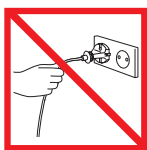
### ΠΡΟΣΟΧΗ

ΓΙΑ ΝΑ ΕΛΑΧΙΣΤΟΠΟΙΗΘΕΙ Ο ΚΙΝΔΥΝΟΣ ΦΩΤΙΑΣ Η ΗΛΕΚΤΡΟΠΛΗΘΙΑΣ:

1. Μην αφήνετε την ηλεκτρική σκούπα Dyson στην πρίζα. Αποσυνδέστε την από την πρίζα όταν δεν χρησιμοποιείται και πριν από το σέρβις.
2. Μην τη χρησιμοποιείτε σε εξωτερικούς χώρους ή σε υγρές επιφάνειες. Η συσκευή είναι κατάλληλη για χρήση μόνο σε στεγές επιφάνειες. Μην τη χρησιμοποιείτε για απορρόφηση νερού.
3. Μην επιτρέπετε να χρησιμοποιείται η συσκευή σαν παιχνίδι. Απαιτείται προσοχή παιδιά ή αδύναμα άτομα με μειωμένες σωματικές, αισθητήριες ή πνευματικές ικανότητες ή από άτομα που δεν διαθέτουν κατάλληλη εμπειρία και γνώση, εκτός εάν βρίσκονται υπό επίβλεψη ή εάν τους έχουν δοθεί οδηγίες σχετικά με τη χρήση της ηλεκτρικής σκούπας Dyson από υπεύθυνο άτομο, ώστε να διασφαλιστεί η ασφαλής χρήση της.
4. Χρησιμοποιείτε τη συσκευή μόνο όπως περιγράφεται στο παρόν εγχειρίδιο. Χρησιμοποιείτε μόνο τα συνιστώμενα αξεσουάρ και ανταλλακτικά της Dyson. Μην διεξάγετε οποιαδήποτε εργασία συντήρησης εκτός από αυτές που αναφέρονται στο παρόν εγχειρίδιο ή κατόπιν συμβουλής από τη γραμμή βοήθειας πελατών της Dyson. Επικοινωνήστε με τη γραμμή βοήθειας πελατών της Dyson σε περίπτωση που απαιτείται σέρβις ή επισκευή της συσκευής. Μην αποσυρμολογείτε την ηλεκτρική σκούπα Dyson, καθώς η λανθασμένη επανασυναρμολόγηση μπορεί να προκαλέσει ηλεκτροπληξία ή πυρκαγιά.
6. Μην χρησιμοποιείτε τη συσκευή όταν το καλώδιο ή το φως είναι φθαρμένα. Εάν η ηλεκτρική σκούπα Dyson δεν λειτουργεί κανονικά, έπεσε από ύψος, υπέστη βλάβη, αφέθηκε σε εξωτερικό χώρο ή βυθίστηκε σε νερό, μην τη χρησιμοποιήσετε. Επικοινωνήστε με τη γραμμή βοήθειας πελατών της Dyson. Εάν το καλώδιο τροφοδοσίας είναι φθαρμένο, πρέπει να αντικατασταθεί από την Dyson, τον αντιπρόσωπο σέρβις μας ή εξειδικευμένο τεχνικό για να αποφευχθεί πιθανός κίνδυνος.
7. Μην τραβάτε το καλώδιο ή μην κουβαλάτε τη συσκευή κρατώντας την από το καλώδιο, μην χρησιμοποιείτε το καλώδιο για λαβή, μην μαγκώνετε το καλώδιο σε πόρτες και μην τραβάτε το καλώδιο γύρω από αιχμηρές επιφάνειες ή σε γωνίες. Μην περνάτε την ηλεκτρική σκούπα Dyson πάνω από το καλώδιο. Διατηρήστε το καλώδιο μακριά από θερμαινόμενες επιφάνειες. Για να αποφύγετε τον κίνδυνο να σκοτάνεψτε, τυλίξτε το καλώδιο όταν δεν χρησιμοποιείτε τη συσκευή.
8. Βγάzte πάντα το καλώδιο μέχρι την κόκκινη γραμμή, χωρίς να το τεντώνετε ή να το τραβάτε με δύναμη.
9. Μην αποσυνδέετε τη συσκευή από την πρίζα τραβώντας το καλώδιο. Για να αποσυνδέσετε τη συσκευή, πιάστε το φως και όχι το καλώδιο.
10. Μην πιάνετε το φως ή την ηλεκτρική σκούπα Dyson με βρεγμένα χέρια.
11. Μην βάζετε αντικείμενα στα ανοίγματα της συσκευής. Μην την χρησιμοποιείτε όταν οποιοδήποτε άνοιγμα είναι φραγμένο. Διατηρήστε τα ανοίγματα καθαρά από σκόνη, χνούδια, τρίχες και οτιδήποτε θα μπορούσε να μειώσει τη ροή του αέρα.
12. Κρατήστε τα μαλλιά, τα ρούχα, τα δάκτυλα και όλα τα άλλα μέρη του σώματός σας μακριά από τα ανοίγματα και τα κινούμενα μέρη, όπως τον κύλινδρο με τη βούρτσα. Μην στρέψετε τον εύκαμπο και τηλεσκοπικό σωλήνα ή τα εργαλεία προς τα μάτια ή τα αυτιά σας και μην τα βάζετε στο στόμα σας.
13. Πριν αποσυνδέσετε τη συσκευή από την πρίζα, πρέπει να γυρίσετε όλα τα χειριστήρια στη θέση απενεργοποίησης (OFF).
14. Προσέχετε ιδιαίτερα όταν καθαρίζετε σκάλες. Μην χρησιμοποιείτε την ηλεκτρική σκούπα Dyson όταν βρίσκεται σε ψηλότερο σκαλοπάτι από εσάς.
15. Μην χρησιμοποιείτε τη συσκευή για να συλλέξετε εύφλεκτα ή καύσιμα υγρά, όπως βενζίνη, ή μην τη χρησιμοποιείτε σε χώρους όπου μπορεί να υπάρχουν ατμοί από τέτοια υλικά.
16. Μην μαζεύετε με τη συσκευή θερμά αντικείμενα ή αντικείμενα που βγάζουν καπνό, όπως τσιγάρα, σπρίτς ή ζεστές στάχτες.
17. Χρησιμοποιείτε πάντα αφού έχετε τοποθετήσει το διαφανή κάδο και τα φίλτρα.
18. Κρατήστε το φως όταν τυλίγετε το καλώδιο στο καρούλι του. Μην αφήνετε το φως να τινάξεται όταν τυλίγετε το καλώδιο.
19. Δεν συνιστάται η χρήση καλωδίου προέκτασης.

## ΔΙΑΒΑΣΤΕ ΚΑΙ ΦΥΛΑΞΤΕ ΑΥΤΕΣ ΤΙΣ ΟΔΗΓΙΕΣ

ΑΥΤΗ Η ΗΛΕΚΤΡΙΚΗ ΣΚΟΥΠΑ DYSON ΠΡΟΟΡΙΖΕΤΑΙ ΓΙΑ ΟΙΚΙΑΚΗ ΧΡΗΣΗ ΜΟΝΟ



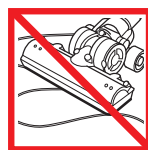
FI  
Älä irrota pistotulppaa vetämällä virtajohtosta.



Älä säilytä imuria lämmönlähteiden läheisyydessä.



Älä käytä imuria avotulen läheisyydessä.



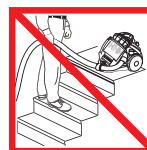
Älä vedä imuria sen virtajohtoon yli.



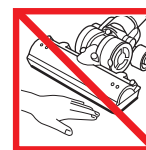
Älä imuroi vettä tai muita nesteitä.



Älä imuroi palavia esineitä.



Älä pidä imuria yläpuolellasi portaissa.



Älä laita käsiasi harjaksen lähelle imurin ollessa käynnissä.

GR  
Μην τραβάτε το καλώδιο.

Μην αποθηκεύετε τη συσκευή κοντά σε πηγές θερμότητας.

Μην χρησιμοποιείτε τη συσκευή κοντά σε ακάλυπτες φλόγες.

Μην περνάτε τη συσκευή πάνω από το καλώδιο.

Μην συλλέγετε νερό ή υγρά.

Μην απορροφάτε φλεγόμενα αντικείμενα.

Μην χρησιμοποιείτε την ηλεκτρική σκούπα σε σκαλοπάτια σε ψηλότερη θέση από εσάς.

Μην βάζετε τα χέρια σας κοντά στην περιστρεφόμενη βούρτσα όταν χρησιμοποιείτε τη συσκευή.

## HU FONTOS BIZTONSÁGI ELŐÍRÁSOK

FIGYELMESEN OLVASSA EL AZ ALÁBBI HASZNÁLATI ÚTMUTATÓ  
HOGY ELKERÜLJE AZ ÁRAMÜTÉST VAGY TŰZVESZÉLYT:

### ⚠ FIGYELMEZTETÉS

NE HAGYJA A KÉSZÜLÉKET MAGÁRA, MIKÖZBEN CSATLAKOZTATVA VAN A KONEKTORBA. HA NEM HASZNÁLJA, HÚZZA KI A KONEKTORBÓL A ZSÍNÖRJÁT-SZERVIZÉLÉS ELŐTT IS:

1. Ne hagyja magára a Dyson porszívót, ha áramforráshoz csatlakozik. Ha nincs használatban, illetve a szervizelés megkezdése előtt, húzza ki a dugót az áramforrásból.
2. Kültéri környezetben és nedves felületen ne használja. Csak száraz helyiségekben használható. Ne használja víz felszívására!
3. Ne hagyja, hogy a készüléket játékszerként használják. Ha gyermekek használják, vagy gyermekek közelében használják, mindig a megfelelő körültekintéssel kell eljárni. A gyermekeket feltétlenül felügyelni kell, hogy ne használják játékszerként a Dyson porszívót.
4. A Dyson porszívót nem használhatják olyan személyek (gyermeket is beleértve), akik csökkent fizikai, érzékelési vagy mentális képességekkel rendelkeznek, vagy hiányzik a készülék működtetéséhez szükséges tapasztalatuk és tudásuk, kivéve ha a biztonságukért felelős személyek felügyeletet biztosítanak számukra, vagy ellátják őket instrukciókkal a Dyson porszívó használatával kapcsolatban annak érdekében, hogy biztonságosan használhassák a Dyson porszívót.
5. A készüléket kizárólag a jelen használati utasításnak megfelelően használja. A porszívót csak a Dyson által javasolt kiegészítőkkal, alkatrészekkel és cserealkatrészekkel használja. Ne hajtszon végre semmilyen olyan karbantartási vagy javítási munkát, amely nem szerepel a jelen kézikönyvben, vagy amelyet nem a Dyson Ügyfélszolgálat Segélyvonala javasolt. Karbantartás vagy javítás esetén forduljon a Dyson Ügyfélszolgálat Segélyvonalához. Ne szedje szét a Dyson porszívót, mert a helytelen összeszerelés áramütést vagy tüzet okozhat.
6. Ne használja, ha a tápkábel vagy a dugó sérült. Ha a Dyson porszívó nem működik megfelelően, leejtették, megsérült, a szabadban hagyták vagy vízbe ejtették, vegye fel a kapcsolatot a Dyson Ügyfélszolgálat Segélyvonalával. Az esetleges veszélyek elkerülése érdekében a sérült alkatrészeket a Dyson vállalatnak, a vállalat hivatalos szerelőjének vagy szakképzett személynek kell kicserélnie.
7. Ne húzza a porszívót a kábelnél fogva, ne kapaszkodjon bele, ne csukja rá az ajtót, ne húzza át éles peremeken vagy sarkokon. A Dyson porszívót ne húzza át a kábel fölött. A kábelt tartsa távol a forró felületektől. A balesetek elkerülése érdekében, a kábelt tekerje fel, amikor a készülék nincs használatban.
8. A kábelt mindig teljesen húzza ki, de ne feszítse és ne rángassa.
9. Ne a kábelnél fogva húzza ki a hálózati csatlakozót. A kihúzásához fogja meg a dugót, és ne a kábelt.
10. Nedves kézzel ne érjen a dugóhoz vagy a Dyson porszívóhoz.
11. Ne helyezzen idegen tárgyakat a készülék nyílásaiba. A készülék nyílásait ne tömjék el. Tartsa portól, bolyhoktól, hajtól és minden mástól mentesen, ami csökkentheti a légáramlást.
12. Tartsa távol a haját, öltözkédét, ujjait, egyéb testrészeit a készülék nyílásaitól, és olyan mozgó alkatrészeitől, mint például a keferűd. Ne helyezze a szemébe, a fülébe vagy a szájába a porszívócsövet, vagy a készülék egyéb tartozékait.
13. A dugó kihúzása előtt kapcsolja ki az összes kezelőszervet.
14. Lépcsők tisztításakor legyen különösen óvatos. Porszívózás közben ne álljon a Dyson porszívó alatt lévő lépcsőfokon.
15. Ne használja a porszívót tűzveszélyes vagy gyúlékony folyadékok, például benzín felszívására, illetve ne működtesse tűzveszélyes anyagok közelében.
16. Ne használja a porszívót égő vagy füstölő tárgyak, például cigaretta, gyufa vagy forró hamu felszívására.
17. Ne használja az átlátszó portartályt és szűrő nélkül.
18. Visszatekeréskor mindig tartsa a kezével a kábelt. Ne engedje, hogy a készülékhez csapodjon.
19. Hosszabbító kábel használata nem javasolt.

**OLVASSA EL ÉS ŐRIZZE  
MEG EZT AZ ÚTMUTATÓT**  
A DYSON PORSZÍVÓ CSAK HÁZTARTÁSI  
FELHASZNÁLÁSRA ALKALMAS

## NO VIKTIGE SIKKERHETSANVISNINGER

LES ALLE ANVISNINGENE FØR DU BRUKER DENNE STØVSUGEREN

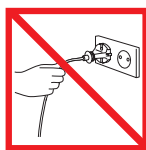
VED BRUK AV ELEKTRISKE APPARATER BØR ALTID GRUNNLEGGENDE FORHOLDSREGLER FØLGES, INKLUDERT FØLGENDE:

### ⚠ ADVARSEL

FOR Å REDUSERE RISIKO FOR BRANN, ELEKTRISK STØT ELLER PERSONSKADE:

1. Du må ikke forlate Dyson-støvsugeren når den er koblet til. Du må koble den fra støpselet når du ikke bruker den, eller før du vedlikeholder den.
2. Må ikke brukes utendørs eller på våte flater. Skal kun brukes på tørre steder. Må ikke brukes til å suge opp vann.
3. Ikke la støvsugeren brukes som et leketøy. Vær spesielt oppmerksom når den brukes av eller i nærheten av barn. Barn må overvåkes for å sørge for at de ikke leker med Dyson-støvsugeren.
4. Denne Dyson-støvsugeren er ikke beregnet for bruk av unge barn eller svake personer med reduserte fysiske, sensoriske eller mentale evner. Den er heller ikke laget for personer som mangler erfaring og kunnskap, hvis ikke disse blir tilstrekkelig overvåket eller har mottatt opplæring av en ansvarlig person i bruken av Dyson-støvsugeren, slik at det er sikkert at de kan bruke Dyson-støvsugeren trygt.
5. Må bare brukes som beskrevet i denne manualen. Bruk kun tilbehør og erstatningsdeler som er anbefalt av Dyson. Du må ikke utføre vedlikehold eller foreta reparasjoner annet enn det som blir beskrevet i manualen eller etter råd fra Dyson Helpline. Ta kontakt med Dyson Helpline hvis det blir nødvendig med service eller reparasjoner. Du må ikke demontere Dyson-støvsugeren, da feilmontering kan føre til elektrisk støt eller brann.
6. Må ikke brukes med skadet strømledning eller støpsel. Hvis Dyson-støvsugeren ikke virker som den skal, eller har falt ned, er skadd, har ligget ute, eller har falt i vannet, må du kontakte Dyson Helpline. Hvis strømledningen blir skadet, må den byttes av Dyson, vår serviceagent eller tilsvarende godkjente personer for å unngå at det oppstår fare.
7. Du må ikke dra eller løfte etter ledningen, bruke ledningen som håndtak, lukke en dør som ledningen går gjennom, eller dra ledningen rundt skarpe kanter eller hjørner. Ikke kjør Dyson-støvsugeren over ledningen. Hold ledningen borte fra varme overflater. For å unngå fare for snubling må du snurre inn ledningen når støvsugeren ikke er i bruk.
8. Du må alltid trekke ut ledningen til den røde linjen, men du må ikke dra eller nappe i ledningen.
9. Ikke trekk ut støpselet ved å dra i ledningen. Når du skal trekke ut støpselet, må du holde i det, ikke i ledningen.
10. Du må ikke håndtere støpselet eller Dyson-støvsugeren med fuktige hender.
11. Ikke stikk gjenstander inn i åpningene. Må ikke brukes hvis noen av åpningene er blokkert. Skal holdes fritt for støv, smuss, hår og alt annet som kan redusere luftgjennomstrømningen.
12. Pass på at du holder håret, klesplagg, fingre og andre kroppsdeler borte fra åpninger og bevegelige deler, for eksempel børsten. Du må ikke peke slangen, røret eller verktøy mot øyne, ører eller putte dem i munnen.
13. Slå av alle kontrollknappene før du tar ut støpselet.
14. Vær ekstra forsiktig når du støvsuger trapper. Du må ikke bruke Dyson-støvsugeren over deg når du støvsuger trapper.
15. Må ikke brukes til å suge opp brennbare eller lett antennelige væsker, for eksempel bensin, eller på områder der det kan finnes slike væsker eller damp etter dem.
16. Ikke sug opp noe som brenner eller ryker, for eksempel sigaretter, fyrstikker eller varm aske.
17. Må ikke brukes uten at klar beholder og filtre er på plass.
18. Hold støpselet når du snurrer inn ledningen på ledningsspolen. Du må passe på at støpselet ikke pisker rundt når du snurrer inn ledningen.
19. Vi anbefaler ikke bruk av skjøteledning.

**LES OG TA VARE PÅ DISSE  
INSTRUKSJONENE**  
DENNE DYSON-STØVSUGEREN ER KUN LAGET  
FOR BRUK I HUSHOLDNINGER



HU  
Ne húzza a kábelnél fogva.



Høforrás közelében tárolni tilos!



Ne használja nyílt láng mellett.



Ne menjen át vele a kábelen.



Ne szívjon fel vele vizet vagy folyadékot.



Ne porszívózzon fel égő tárgyakat.



Ne használja maga fölött a lépcső tetején.



Használat közben ne rakja a kezét a keferűd közelébe.

NO  
Ikke dra i ledningen.

Ikke lagre støvsugeren nær varmekilder.

Ikke bruk støvsugeren nær åpen flamme.

Ikke kjør over ledningen.

Ikke sug opp vann eller væsker.

Ikke sug opp brennende gjenstander.

Ikke plasser den over deg i trapper.

Ikke hold hendene nær den roterende børsten når støvsugeren er i bruk.



PL

## WAŻNE INFORMACJE DOTYCZĄCE BEZPIECZEŃSTWA

PRZED UŻYCIEM ODKURZACZA NALEŻY PRZECZYTAĆ WSZYSTKIE INSTRUKCJE

PODZAS UŻYTKOWANIA SPRZĘTU ELEKTRYCZNEGO NALEŻY ZAWSZE PRZESTRZEGAĆ PODSTAWOWYCH ZASAD BEZPIECZEŃSTWA, WŁĄCZAJĄC PONIŻSZE:

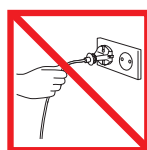
### ! OSTRZEŻENIE

ABY UNIKNĄĆ RYZYKA POŻARU, PORAŻENIA PRĄDEM LUB URAZU:

- Nie pozostawiać odkurzacza Dyson włączonego do kontaktu. Odkurzacze należy odłączyć z kontaktu jeśli nie jest on użytkowany oraz przed rozpoczęciem czynności serwisowych.
- Nie należy używać odkurzacza poza domem i na mokrych powierzchniach. Przeznaczony wyłącznie do sprzątania suchych miejsc. Nie używać odkurzacza do zbierania wody.
- Urządzenia nie jest przeznaczone do zabawy. W przypadku gdy odkurzacze obsługiwane jest przez dzieci bądź znajdują się w ich pobliżu należy zachować szczególną ostrożność. Dzieci powinny znajdować się pod opieką dorosłych aby mieć pewność, że nie używają one odkurzacza Dyson do zabawy.
- Odkurzacze firmy Dyson nie jest przeznaczony do użytku przez małe dzieci i osoby niesprawne o ograniczonych zdolnościach fizycznych, sensorycznych lub umysłowych, nie posiadające wiedzy i doświadczenia odpowiedniego do obsługi odkurzacza Dyson, o ile nie są one pod nadzorem lub nie otrzymały instrukcji od osoby odpowiedzialnej w zakresie użytkowania odkurzacza Dyson w bezpieczny sposób.
- Odkurzacza należy używać wyłącznie zgodnie z przeznaczeniem określonym w niniejszej instrukcji. Należy stosować akcesoria i części zamienne zalecane przez firmę Dyson. Nie przeprowadzać czynności konserwacyjnych innych niż określone w instrukcji lub zalecane przez infolinię Działu Obsługi Klienta firmy Dyson. W razie konieczności serwisowania lub naprawy należy skontaktować się z infolinią Działu Obsługi Klienta firmy Dyson. Nie należy rozmontowywać odkurzacza Dyson, ponieważ nieprawidłowe złożenie może prowadzić do porażenia prądem lub pożaru.
- Nie używać urządzenia, jeśli kabel bądź wtyczka uległy uszkodzeniu. W przypadku gdy odkurzacze Dyson nie pracuje w taki sposób jak powinien, został upuszczony, uszkodzony, zostawiony na wolnym powietrzu bądź wpadł do wody, należy skontaktować się z infolinią Działu Obsługi Klienta firmy Dyson. Jeśli kabel jest uszkodzony, musi być on wymieniony przez firmę Dyson, autoryzowanego przedstawiciela lub odpowiednio wykwalifikowaną osobę w celu uniknięcia niebezpieczeństwa.
- Nie ciągnąć ani nie przenosić odkurzacza za kabel, nie używać kabla jako rączki, nie przytrząskiwac kabla drzwiami ani nie przeciągać go po ostrych krawędziach lub rogach. Nie przejeżdżać odkurzaczem Dyson przez kabel. Trzymać kabel z daleka od nagrzaných powierzchni. W celu uniknięcia ryzyka potknięcia się zwinąć kabel po zakończeniu pracy urządzenia.
- Należy zawsze wyciągać kabel do czerwonego oznaczenia; nie rozciągać go ani nie szarpać.
- Urządzenia nie należy odłączać ciągnąc za kabel. Aby je odłączyć należy pociągnąć za wtyczkę, nie za kabel.
- Nie dotykać wtyczki ani odkurzacza Dyson mokrymi rękami.
- Nie wkładać żadnych przedmiotów w otwory odkurzacza. Nie używać odkurzacza jeśli którykolwiek z otworów jest zablokowany; usuwać kurz, kłaczki i włosy oraz wszystko, co może utrudniać swobodny przepływ powietrza.
- Włosy, luźne części ubrania, palce i inne części ciała trzymać z daleka od otworów urządzenia i jego ruchomych części, takich jak turboszczotka. Nie kierować węży i rury teleskopowej w stronę oczu lub uszu ani nie wkładać ich do ust.
- Przed odłączeniem z kontaktu wyłączyć wszystkie funkcje odkurzacza.
- W trakcie sprzątania schodów należy zachować szczególne środki ostrożności. Podczas sprzątania schodów odkurzacze Dyson nie powinien znajdować się powyżej osoby sprzątajacej.
- Nie używać odkurzacza do sprzątania łatwopalnych cieczy, takich jak benzyna, ani w miejscach, gdzie odkurzacze może mieć kontakt z nimi lub ich oparami.
- Nie używać odkurzacza do sprzątania płonących ani dymiących przedmiotów, takich jak papierosy, zapałki lub gorący popiół.
- Nie używać odkurzacza jeśli przezroczysty pojemnik lub filtry nie są zamontowane.
- Podczas zwijania kabla na rolce należy przytrzymywać wtyczkę aby nie odskoczyła.
- Nie zaleca się stosowania przedłużacza.

## NINIEJSZE INSTRUKCJE NALEŻY PRZECZYTAĆ I ZACHOWAĆ

TEN ODKURZACZ DYSON JEST PRZEZNACZONY WYŁĄCZNIE DO UŻYTKU DOMOWEGO



PL Nie należy ciągnąć za kabel.



PL Nie przechowywać w pobliżu źródeł ciepła.



PL Nie należy używać w pobliżu otwartego ognia.



PL Nie należy przejeżdżać przez kabel.



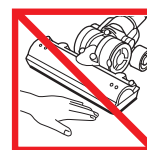
PL Nie należy używać do zbierania wody ani innych płynów.



PL Nie należy używać do zbierania płonących przedmiotów.



PL Urządzenie nie powinno znajdować się na schodach powyżej osoby odkurzaczej.



PL Nie należy trzymać ręk w pobliżu turboszczotki podczas pracy urządzenia.

PT

Não puxe pelo cabo.

Não utilize perto de fontes de calor.

Não utilize perto de chamas.

Não passe a máquina por cima do cabo.

Não recolha água ou líquidos.

Não recolha objectos incandescentes.

Não utilize acima de si em escadas.

Não coloque as mãos perto da escova quando o aspirador está a ser utilizado.

PT

## INTRUÇÕES DE SEGURANÇA

LEIA TODAS AS INTRUÇÕES ANTES DE UTILIZAR O ASPIRADOR

AO UTILIZAR UM ELECTRODOMÉSTICO DEVEM-SE SEGUIR ALGUMAS PRECAUÇÕES BÁSICAS, INCLUINDO AS SEGUINTE:

### ! AVISO

PARA REDUZIR O RISCO DE INCÊNDIO, DESCARGA ELÉCTRICA OU LESÃO:

- Não abandone o aspirador Dyson quando estiver ligado à tomada. Desligue-o da tomada quando não estiver a utilizá-lo e antes das operações de manutenção.
- Não o use no exterior ou sobre superfícies molhadas. Só é adequado para locais secos. Não o utilize para recolher água.
- Não permita que seja usado como brinquedo. Será necessária especial atenção quando for usado por crianças ou próximo delas. As crianças devem ser vigiadas para garantir que não brinquem com o aspirador Dyson.
- Este aspirador Dyson não deve ser utilizado por crianças pequenas ou pessoas doentes com capacidades físicas, sensoriais ou mentais reduzidas, ou com falta de experiência ou conhecimento, a menos que recebam supervisão ou instruções de uma pessoa responsável acerca da utilização do aspirador Dyson de forma a assegurar que utilizem o aspirador Dyson em segurança.
- Use apenas conforme descrito neste manual. Use apenas acessórios e peças sobresselentes recomendados pela Dyson. Não execute qualquer tarefa de manutenção ou reparação que não esteja indicada neste manual ou não tenha sido aconselhada pela Linha de Serviços de Apoio ao Cliente da Dyson. Contacte a Linha de Assistência dos Serviços de Apoio ao Cliente da Dyson quando forem necessários serviços de manutenção ou reparação. Não desmonte o aspirador Dyson já que a montagem incorrecta pode resultar em choque eléctrico ou fogo.
- Não use o aparelho se o cabo ou a ficha estiverem danificados. Se o aspirador Dyson não estiver a funcionar devidamente, tiver sofrido uma queda, estiver danificado, tiver sido deixado no exterior ou mergulhado em água, contacte a Linha de Serviços de Apoio ao Cliente da Dyson. Se o cabo de alimentação estiver danificado, deve ser substituído pela Dyson, por um representante de manutenção ou por alguém igualmente qualificado, para evitar acidentes.
- Não puxe nem transporte pelo cabo, não use o cabo como pega, não feche portas sobre o cabo nem puxe o cabo em torno de extremidades ou esquinas afiadas. Não faça passar o aspirador Dyson sobre o cabo. Mantenha o cabo afastado de superfícies quentes. Para evitar tropeçar no cabo, enrolê-o quando não estiver a usar o aparelho.
- Estenda sempre o cabo até à linha vermelha, mas não o estique nem puxe com força.
- Não desconecte o aparelho puxando pelo cabo. Para o desligar, agarre a ficha e não o cabo.
- Não manuseie a ficha ou o aspirador Dyson com as mãos molhadas.
- Não introduza nenhum objecto nas aberturas. Não use se alguma abertura estiver obstruída; mantenha as aberturas livres de pó, algodão, cabelos e tudo o que possa reduzir o fluxo de ar.
- Mantenha os cabelos, as roupas largas, os dedos e todas as partes do corpo afastados das aberturas e das peças em movimento, como a escova. Não aponte a mangueira, o tubo ou os acessórios para os olhos ou os ouvidos nem os coloque na boca.
- Desligue todos os controlos antes de desconectar o aparelho.
- Tenha especial cuidado ao aspirar escadas. Não trabalhe com o aspirador Dyson acima de si nas escadas.
- Não use o aparelho para aspirar líquidos inflamáveis ou combustíveis, como a gasolina, nem o utilize em áreas onde tais líquidos possam estar presentes.
- Não aspire nada que esteja a arder ou a fumejar, como cigarros, fósforos ou cinzas quentes.
- Não use sem que o depósito transparente e os filtros estejam colocados.
- Segure o cabo quando o enrolar no tambor. Não deixe que a ficha faça movimentos bruscos enquanto enrola o cabo.
- Não se recomenda o uso de extensões eléctricas.

## LEIA E GUARDE ESTAS INSTRUÇÕES

ESTE ASPIRADOR DYSON DESTINA-SE APENAS AO USO DOMÉSTICO

## RU ИНСТРУКЦИЯ ПО БЕЗОПАСНОСТИ

Перед использованием прочтите инструкцию по эксплуатации  
ИСПОЛЬЗУЯ ПРИБОР ВСЕГДА СОБЛЮДАЙТЕ МЕРЫ  
ПРЕДОСТОРОЖНОСТИ:

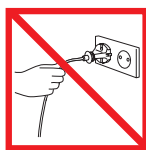
### ⚠ ВНИМАНИЕ!

ВО ИЗБЕЖАНИЕ ПОЖАРА, УДАРА ТОКОМ ИЛИ ПОЛУЧЕНИЯ  
УВЕЧИЙ:

1. Не оставляйте включенный пылесос Dyson без присмотра. После использования и перед обслуживанием выключайте пылесос из розетки.
2. Не включайте пылесос на улице и не используйте его для уборки влажных поверхностей. Предназначен только для уборки сухих поверхностей. Не используйте данный пылесос для уборки жидкостей.
3. Не разрешайте детям играть с пылесосом. Будьте крайне осторожны при использовании пылесоса детьми или поблизости от них. Следите за тем, чтобы дети не играли с пылесосом Dyson.
4. Данный пылесос Dyson не предназначен для использования детьми или лицами с ограниченными физическими, сенсорными или умственными возможностями, либо не имеющими навыков работы с пылесосом Dyson, без присмотра или соответствующего инструктажа со стороны лиц с опытом использования пылесоса Dyson.
5. Используйте пылесос только в соответствии с данным руководством. Используйте только принадлежности и запасные части, рекомендованные компанией Dyson. Не выполняйте работы по обслуживанию, кроме указанных в данном руководстве или рекомендованных службой поддержки компании Dyson. При необходимости проведения обслуживания или ремонта обратитесь в службу поддержки компании Dyson. Не разбирайте пылесос Dyson самостоятельно. Это может стать причиной пожара или поражения электрическим током.
6. Не пользуйтесь пылесосом, если поврежден кабель или вилка. Если пылесос Dyson не работает должным образом, если его уронили, он поврежден, был оставлен на улице или уронен в воду, то не пользуйтесь им, а сразу обратитесь в службу поддержки компании Dyson. Если сетевой кабель поврежден, во избежание неприятностей, его необходимо заменить в компании Dyson, у нашего сервисного агента или обратившись к специалисту, имеющему соответствующую квалификацию.
7. Не тяните за кабель и не используйте его для переноски пылесоса. Следите, чтобы кабель не защемило дверь, и чтобы он не цеплялся за острые края или углы. Не наезжайте пылесосом на кабель. Держите его вдали от нагретых поверхностей. Чтобы не зацепиться за кабель, сматывайте его после пользования пылесосом Dyson.
8. Всегда вытаскивайте кабель до красной отметки, не тяните и не дергайте за кабель.
9. Не держите кабель, пытаясь выключить пылесос. Отключая пылесос от сети, беритесь за вилку, а не за кабель.
10. Не прикасайтесь к вилке и пылесосу Dyson влажными руками.
11. Не вставляйте никакие предметы в отверстия. Не используйте устройство, если его отверстия заблокированы; следите за тем, чтобы пыль, мусор, волосы и пр. не мешали свободному прохождению воздушного потока.
12. Следите, чтобы волосы, края одежды, пальцы и другие части тела не попадали в отверстия или подвижные детали пылесоса, например в щетку. Не направляйте шланг, трубку и насадки пылесоса в глаза или уши и не берите их в рот.
13. Прежде чем отключить пылесос от сети, выключите все элементы управления.
14. Будьте крайне аккуратны при уборке лестниц. При уборке лестниц следите, чтобы пылесос Dyson находился на ступенях ниже вас.
15. Не используйте пылесос для сбора легковоспламеняющихся или взрывоопасных жидкостей, таких как бензин, и не используйте пылесосом в местах, где могут находиться такие жидкости или их пары.
16. Не используйте пылесос для сбора горящего или тлеющего мусора, такого как сигареты, спички или горячий пепел.
17. Не используйте пылесос, если не установлен прозрачный контейнер или фильтр.
18. Придерживайте вилку при сматывании кабеля. При сматывании кабеля следите, чтобы вилка не тянулась по полу.
19. Не рекомендуется использовать удлинители.

## ПРОЧИТАЙТЕ И СОХРАНИТЕ ДАННЫЕ ИНСТРУКЦИИ

ДАнный ПЫЛЕСОС DYSON ПРЕДНАЗНАЧЕН  
ТОЛЬКО ДЛЯ БЫТОВОГО ПОЛЬЗОВАНИЯ



RU  
Не тяните за шнур.



Не используйте  
вблизи открытого  
огня.



Не используйте  
вблизи источника  
тепла.



Не пережимайте  
шнур.



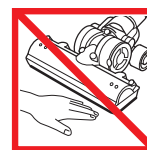
Не используйте для  
уборки воды или  
жидкостей.



Не используйте для  
уборки горящих  
предметов.



Не ставьте прибор  
выше себя на  
лестнице.



Не подносите руки к  
щетке, когда прибор  
включен.

SE

Dra inte i sladden.

Använd inte  
dammsugaren  
nära värmekällor.

Använd inte  
dammsugaren  
nära öppen eld.

Kör inte över sladden.

Sug inte upp vatten  
eller andra vätskor.

Sug inte upp  
brinnande föremål.

Använd inte maskinen  
ovanför dig i trappor.

Håll inte handen  
nära borsthuvudet  
då dammsugaren är  
igång.

## SE VIKTIGA SÄKERHETS FÖRESKRIFTER

LÄS ALLA INSTRUKTIONER INNAN DU ANVÄNDER DAMMSUGAREN

NÄR MAN ANVÄNDER ELEKTRISKA REDSKAP SKA ALLTID  
GRUNDLÄGGANDE FÖRSIKTIGHET IAKTTAGAS, INKLUSIVE  
FÖLJANDE:

### ⚠ VARNING

FÖR ATT MINSKA RISKEN FÖR ELDSVÅDA, ELEKTRISK STÖT ELLER  
SKADA:

1. Lämna inte Dyson-maskinen när den är inkopplad. Koppla ur den från uttaget när den inte används och innan den ska servas.
2. Använd den inte utomhus eller på våta ytor. Lämpar sig endast för torra platser. Använd den inte för att suga upp vatten.
3. Låt inte maskinen användas som leksak. Var särskilt uppmärksam om den används av eller i närheten av barn. Barn bör övervakas för att säkerställa att de inte leker med Dyson-maskinen.
4. Denna Dyson-maskin är inte avsedd att användas av småbarn eller personer med reducerad fysisk, sensorisk eller mental förmåga, eller bristande erfarenhet och kunskap, såvida de inte övervakas eller har fått instruktioner av en ansvarig person gällande användningen av Dyson-maskinen för att säkerställa att de kan använda Dyson-maskinen utan fara.
5. Användning får bara ske enligt beskrivningen i den här bruksanvisningen. Använd endast av Dyson rekommenderade tillbehör och reservdelar. Utför inget underhåll på egen hand annat än det som visas i bruksanvisningen eller anvisas av Dysons kundtjänst. Kontakta Dysons kundtjänst när service eller reparation behövs. Demontera inte Dyson-maskinen eftersom felaktig återmontering kan resultera i elektriska stötter eller brand.
6. Använd inte med skadad sladd eller kontakt. Om Dyson-apparaten inte fungerar korrekt, om den har tappats, skadats, lämnats utomhus eller tappats i vatten, måste du kontakta Dysons kundtjänst. Om nätsladden är skadad måste den bytas ut av Dyson, vår serviceagent eller liknande kvalificerade personer för att undvika fara.
7. Dra eller bär inte maskinen i sladden, använd inte sladden som handtag, stäng ingen dörr med sladden i kläm eller dra sladden runt vassa kanter och hörn. Kör inte Dyson-maskinen över sladden. Håll sladden på avstånd från varma ytor. Rulla upp sladden när den inte används för att undvika risken att snubbla.
8. Dra alltid ut sladden till det röda strecket, men dra eller ryck inte i sladden.
9. Dra inte i själva sladden när du ska dra ur kontakten. Håll i kontakten för att dra ut den, inte i sladden.
10. Hantera inte kontakten eller Dyson-maskinen med våta händer.
11. För inte in föremål i öppningarna. Använd inte maskinen om en öppning är blockerad; håll fri från damm, ludd, hår och annat som kan minska luftflödet.
12. Håll hår, löst sittande plagg, fingrar och alla kroppsdelar borta från öppningar och rörliga delar, t.ex. borsthuvudet. Rikta inte slangen, staven eller verktygen mot ögonen eller öronen och för inte in dem i munnen.
13. Stäng av alla reglage innan du drar ur kontakten.
14. Var extra försiktig när du dammsuger trappor. Ha inte Dyson-maskinen ovanför dig i trappan när du dammsuger.
15. Använd inte maskinen för att avlägsna antändbara eller brännbara vätskor, t.ex. bensin, och använd den inte i utrymmen där sådana vätskor kan finnas.
16. Använd inte maskinen för att avlägsna något som brinner eller ryker, t.ex. cigaretter, tändstickor eller varm aska.
17. Använd aldrig maskinen utan genomskinlig behållare och filter på plats.
18. Håll i kontakten när du rullar upp sladden på vindan. Låt inte kontakten slå emot något vid upprullning.
19. Användning av en förlängningssladd rekommenderas inte.

## LÄS OCH SPARA DESSA INSTRUKTIONER

DENNA DYSON-MASKIN ÄR ENDAST AVSEDD  
FÖR HUSHÅLLSBRUK

## SI SPLOŠNA VARNOSTNA NAVODILA

### PRED UPORABO SESALNIKA SKRBNO PREBERITE VSA NAVODILA

KADAR UPORABLJATE ELEKTRIČNO NAPRAVO, MORATE VEDNO UPOŠTEVATI OSNOVNE VARNOSTNE UKREPE, VKLJUČNO Z NASLEDNJIMI:

#### ⚠ OPOZORILO

ZA PREPREČITEV POŽARA, ELEKTRIČNEGA ŠOKA ALI POŠKODBE:

1. Ne puščajte sesalnika Dyson brez nadzora, ko je vključen. Izključite ga iz vtičnice, kadar ni v uporabi in pred servisiranjem.
2. Sesalnika ne uporabljajte na prostem ali na mokrih površinah. Primeren le za suha mesta. Ni primeren za sesanje vode.
3. Ne dovolite, da bi se z napravo igrali otroci. Če napravo uporabljajo otroci ali če so med njeno uporabo otroci v bližini, bodite skrajno pazljivi. Pazite, da se otroci ne igrajo s sesalnikom Dyson.
4. Sesalnika Dyson naj ne uporabljajo majhni otroci ali slabotne osebe z zmanjšanimi fizičnimi, senzoričnimi ali mentalnimi sposobnostmi ali takšne brez izkušenj in znanja, razen če jih pri uporabi sesalnika Dyson nadzira ali jim daje napotke odgovorna oseba, ki zagotovi varno uporabo naprave Dyson.
5. Sesalnik uporabljajte le v skladu s tem priročnikom. Uporabljajte le priporočene dodatke in rezervne dele Dyson. Ne izvajajte vzdrževalnih del razen tistih, ki so prikazana v tem priročniku, ali po nasvetu strokovnjaka z Dysonove številke za pomoč. Pokličite Dysonovo številko za pomoč, kadar je potreben servis ali popravilo. Ne razstavljajte sesalnika Dyson, saj lahko nepravilno ponovno sestavljanje povzroči električni udar ali požar.
6. Naprave ne uporabljajte, če sta kabel ali vtičač poškodovana. Če sesalnik Dyson ne deluje pravilno, če vam je padel na tla, je poškodovan, ste ga pustili na prostem ali je prišel v stik s tekočino, ga ne uporabljajte in se obrnite na Dysonovo številko za pomoč. Če je napajalni kabel poškodovan, ga mora zaradi varnosti zamenjati podjetje Dyson, naš servisni zastopnik ali druga ustrezno kvalificirana oseba.
7. Ne vlecite in ne nosite ga za kabel; ne uporabljajte kabla kot ročaja; ne pripirajte kabla med vrata in ne vlecite ga okrog ostrih robov in vogalov. Ne vozite sesalnika Dyson čez kabel. Kabel se ne sme dotikati vročih površin. Kadar ni v uporabi, kabel zvižite, da preprečite spotikanje.
8. Vedno odvijte kabel do rdeče črte, vendar ga ne odvijte predaleč in ga ne vlecite.
9. Ne iztikajte vtičača tako, da povlečete za kabel. Vedno primite za vtičač.
10. Ne upravljajte z vtičačem ali sesalnikom Dyson z mokrimi rokami.
11. V odprtine ne vstavljajte nobenih predmetov. Ne uporabljajte sesalnika z zamašenimi odprtinami; redno čistite prah, vlakna, dlake in vse ostalo, kar lahko zmanjša pretok zraka.
12. Pazite, da lasje, široka oblačila, prsti ali drugi deli telesa ne pridejo v odprtine ali gibljive dele, kot je krtača. Ne usmerjajte cevi ali nastavka proti očem ali ušesom ali jih dajajte v usta.
13. Preden izvlečete vtičač, ugasnite sesalnik.
14. Pri uporabi na stopnicah bodite še posebej previdni. Ne upravljajte s sesalnikom Dyson nad vami na stopnicah.
15. Ne sesajte vnetljivih ali gorljivih tekočin, kot je bencin, in ne uporabljajte sesalnika na površinah, kjer so lahko prisotne te tekočine ali njihovi hlapci.
16. Ne sesajte gorečih ali kadečih se predmetov, kot so cigarete, vžigalice ali vroč pepel.
17. Sesalnika ne uporabljajte brez nameščenega zbiralnika smeti in filtrov.
18. Kadar kabel navijate na tuljavo, držite vtičač v roki. Ne dovolite, da bi vtičač pri navijanju udarjal naokoli.
19. Uporaba podaljška ni priporočljiva.

## PREBERITE IN SHRANITE TA NAVODILA

TA SESALNIK DYSON JE NAMENJEN SAMO ZA  
DOMAČO UPORABO

## TR GENEL GÜVENLİK TALİMATLARI

BU ELEKTRİKLI SÜPÜRGEYİ KULLANMADAN ÖNCE TÜM TALİMATLARI  
OKUYUNUZ

ELEKTRİKLI BİR CİHAZI KULLANIRKEN BAZI TEMEL ÖNLEMLERİN  
ALINMASI HER ZAMAN İÇİN GEREKLİDİR. BU ÖNLEMLERDEN  
BİRKAÇI ŞUNLARDIR:

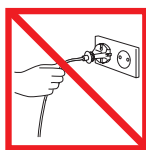
#### ⚠ UYARI

YANGIN, ELEKTRİK ÇARPMASI VEYA YARALANMA TEHLİKESİNİ  
AZALTMAK İÇİN:

1. Dyson cihazınızın fişini prizde bırakmayın. Kullanmadığınız zamanlarda ve servis işlemlerinden önce fişi prizden çıkarın.
2. Dış mekânlarda veya ıslak yüzeylerde kullanılmamalıdır. Sadece kuru yerler için uygundur. Kesinlikle su çekmek için kullanmayın.
3. Oyuncak olarak kullanılmasına izin vermeyin. Çocuklar tarafından veya onların yanında kullanıldığında çok dikkatli olunmalıdır. Dyson elektrikli süpürge ile oynamadıklarından emin olmak için çocuklar gözetim altında olmalıdır.
4. Bu Dyson cihazı, güvenli bir şekilde kullanılabilmesini sağlamak amacıyla, Dyson cihazının kullanımı ile ilgili sorumlu bir kişi tarafından denetim veya talimat almadıkları sürece, küçük çocukların veya fiziksel, algısal veya muhakeme yetenekleri zayıf veya tecrübe ve bilgi eksikliği olan kişilerin kullanımı için tasarlanmamıştır.
5. Yalnızca bu kılavuzda açıklanan şekilde kullanın. Sadece Dyson'ın tavsiye ettiği aksesuarları ve yedek parçaları kullanın. Bu kılavuzda gösterilenler ya da Dyson Müşteri Hizmetleri Yardım Hattı tarafından önerilenler haricinde herhangi bir bakım veya onarım işlemi yapmayın. Servis veya tamir gerektiğinde Dyson Müşteri Hizmetleri Yardım Hattı ile iletişime kurun. Hatalı montaj elektrik çarpmasına veya yangına neden olabileceğinden, Dyson cihazınızı kesinlikle söküp açmayın.
6. Cihazı hasarlı kablo veya fişle kullanmayın. Dyson cihazı beklediği gibi çalışmıyorsa, yere düşürülmüşse, hasar görmüşse, dışarıda bırakılmışsa veya suya düşürülmüşse, Dyson cihazını kullanmayın ve Dyson Müşteri Hizmetleri Yardım Hattı ile temas kurun. Elektrik kablosu hasar görmüşse, tehlikeli bir durumun ortaya çıkmasını önlemek için Dyson, servis acentemiz ya da benzer nitelikli kişiler tarafından değiştirilmelidir.
7. Kabloyu çekmeyin veya cihazı kablodan tutarak taşımayın; kabloyu bir tutma kolu gibi kullanmayın, kablounun üzerinden kapı kapatmayın ya da kabloyu keskin kenar veya köşelerin etrafından çekiştirmeyin. Dyson cihazını, kablo cihazın altından çekiştirmeyin. Kabloyu sıcak yüzeylerden uzak tutun. Takılma tehlikesini önlemek için, cihazın kullanılmadığı zamanlarda kablosunu toplayın.
8. Kabloyu her zaman kırmızı çizgiye kadar uzatın ama kabloyu kesinlikle gerdirmeyin veya çekiştirmeyin.
9. Fişi prizden çıkarırken kablodan çekerek çıkarmayın. Prizden çıkarmak için kablodan değil, fişten tutun.
10. Fişi veya Dyson cihazını kesinlikle ıslak elle tutmayın.
11. Delik ağızlarına herhangi bir nesne koymayın. Deliklerin önü kapalıyken cihazı kullanmayın; toz, hav, saç ve hava akımını engelleyebilecek diğer maddeleri deliklerden uzak tutun.
12. Saçlarınızı, bol giysilerinizi, parmaklarınızı ve bedeninizin diğer tüm uzuvlarını cihazın deliklerinden ve fırça başlığı gibi hareketli parçalarından uzak tutun. Hortumu, çubuğu veya aksesuarları kesinlikle göz veya kulaklarınıza doğru tutmayın veya ağızınıza sokmayın.
13. Fişten çıkarmadan önce tüm düğmeleri kapatın.
14. Merdivenlerde temizlik yaparken daha dikkatli olun. Dyson cihazını merdivenlerde kullanırken, cihazı kendinizden daha yüksek seviyede tutmayın.
15. Benzin gibi alev alıcı veya yanıcı sıvıları emmek için ya da bu tür sıvıların veya bunlardan çıkan buharın var olabileceği mekânlarda cihazı kullanmayın.
16. Sigara, kibrit ya da sıcak kül gibi yanmakta olan ya da dumanı tüten hiçbir şeyi çekmek için kullanmayın.
17. Şeffaf hazne ve filtreler yerine takılı olmadan cihazı kullanmayın.
18. Kabloyu makarasına sararken elektrik fişini tutun. Kabloyu geri sararken elektrik fişinin serbest hareket etmesine izin vermeyin.
19. Uzatma kablosu kullanılması önerilmez.

## BU TALİMATLARI OKUYUN VE SAKLAYIN

BU DYSON CİHAZI YALNIZCA EVDE KULLANIM  
İÇİNDİR



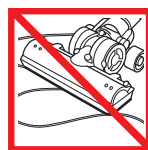
SI  
Ne vlecite kabla.



Ne uporabljajte v bližini virov toplote.



Ne uporabljajte v bližini odprtega ognja.



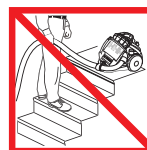
Ne vozite čez kabel.



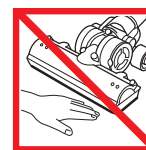
Ne sesajte vode ali drugih tekočin.



Ne sesajte gorečih predmetov.



Ne uporabljajte na stopnicah nad vami.



Ne segajte z roko pred krtačo, ko je sesalnik vključen.

TR

Kablodan çekerek fişten çıkarmayın.

Isı kaynakları yakınında bırakmayın.

Çıplak ateş yakınında kullanmayın.

Kablounun üzerine basmayın, üzerinden geçmeyin.

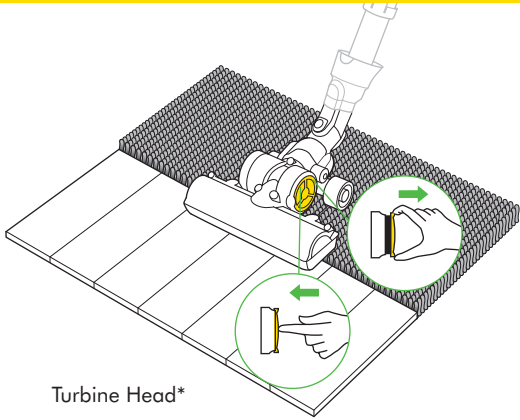
Su yada diğer sıvıları çekmeyin.

Yanan objeleri çekmeyin.

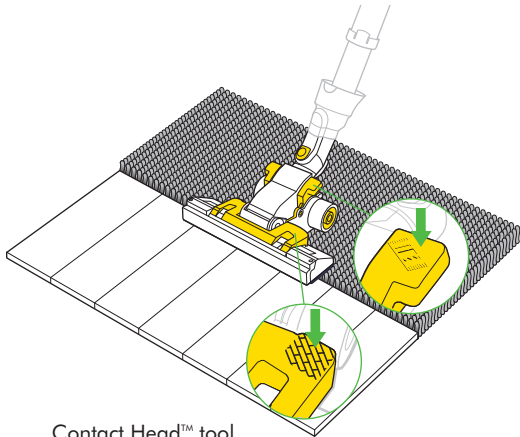
Merdivenlerde, bulunduğunuz basamağın üzerinde kullanmayın.

Makineyi kullanırken ellerinizi fırça başlığın yakınında tutmayın.

Floor tool • Broses • Bodendüse • Vloerzuigmond • Cepillo  
 Dyson • Spazzola • Управление основных насадок  
 • Krtača

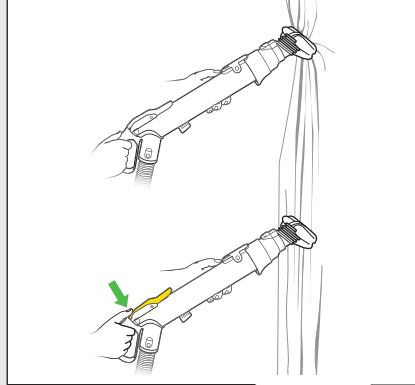


Turbine Head\*

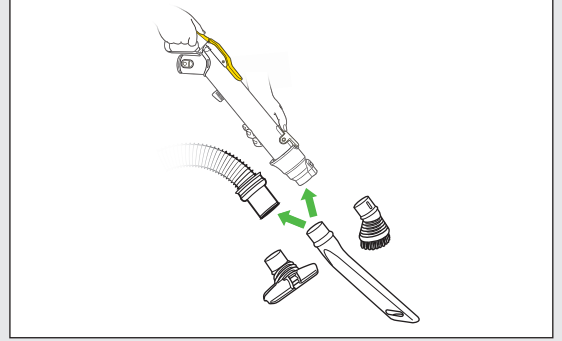


Contact Head™ tool

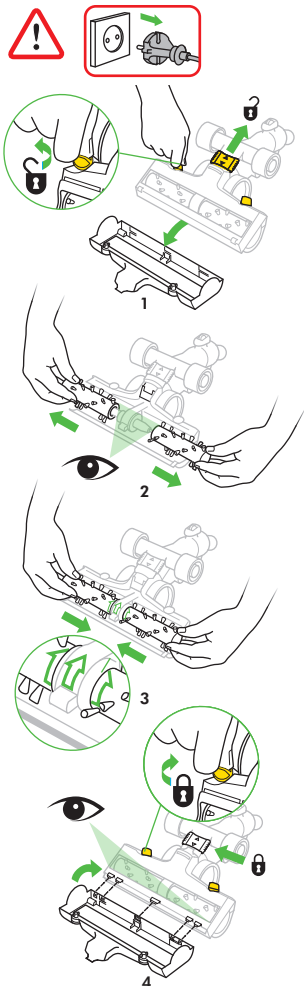
Suction release • Régulation de l'aspiration  
 • Saugkraftregulierung • Zuigkrachtregelaar  
 • Gatillo reductor de succión • Aspirazione  
 variabile • Снижение мощности всасывания  
 • Sprostitev moči sesanja



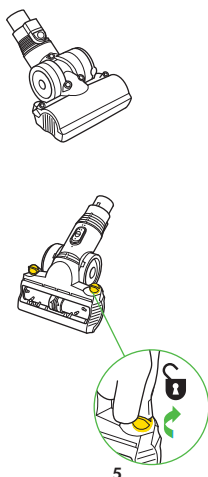
Tool attachments • Fixation des accessoires • Gebrauch  
 von Zubehör • Hulpstukken bevestigen • Fijación de los  
 accesorios • Attacco degli accessori • Присоединение  
 дополнительных насадок • Priključki



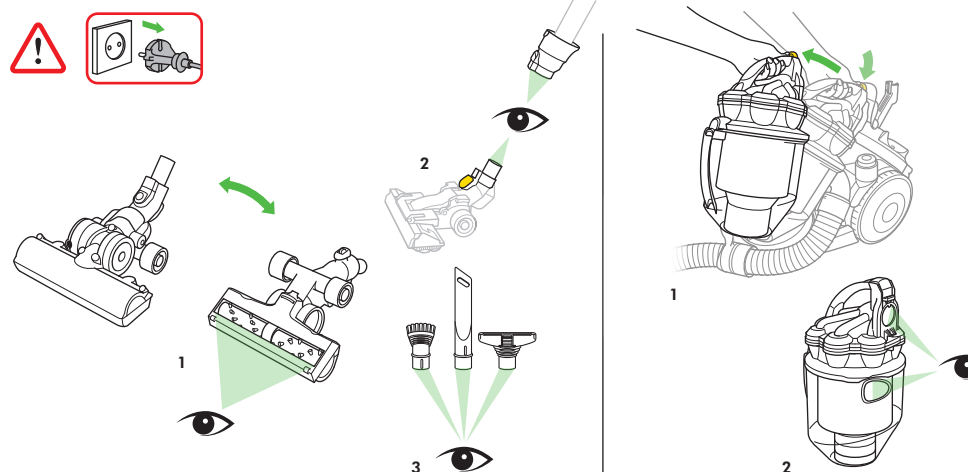
Turbine maintenance\*  
 Entretien de la Turbine head\*  
 Reinigen der Bürstwalze\*  
 Onderhoud van de Turbine head\*  
 Mantenimiento del Turbine Head\*  
 Manutenzione della Turbine head\*  
 Чистка турбошетки\*  
 Vzdrževanje turbinske glave\*

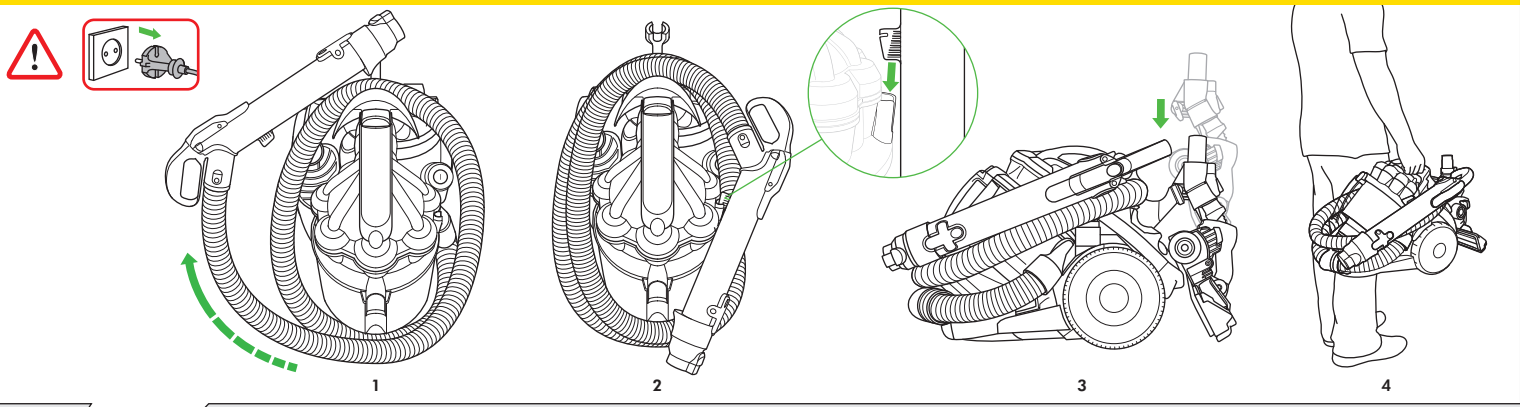


Mini Turbine Head\*

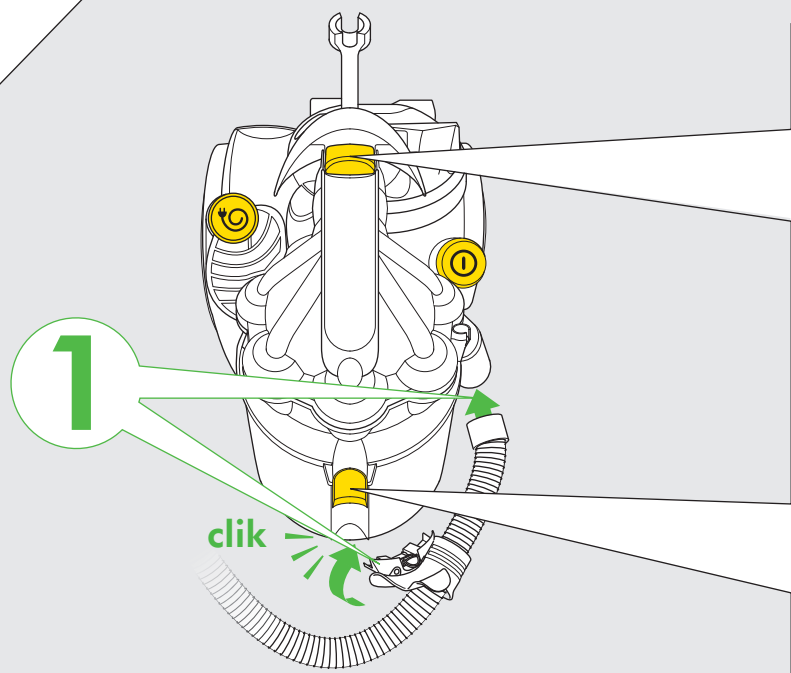
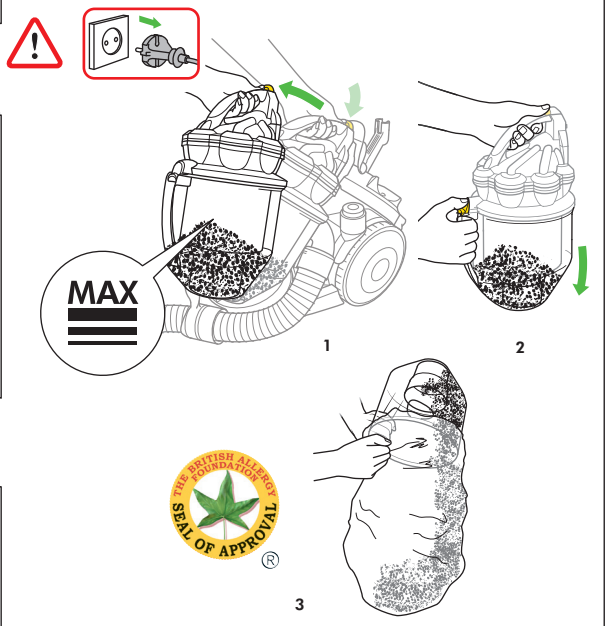


Clearing blockages • Eliminer les blocages • Blockierungen entfernen • Blokkades verwijderen • Eliminar l...

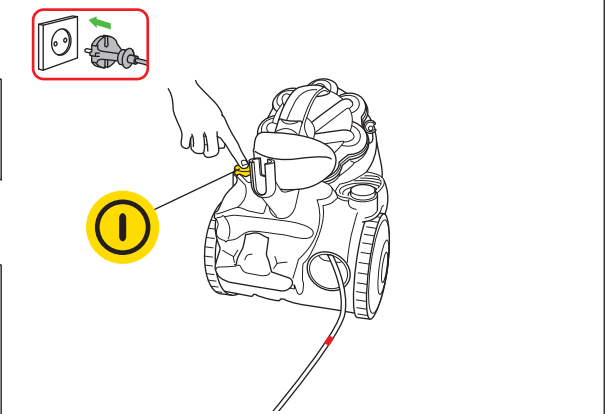




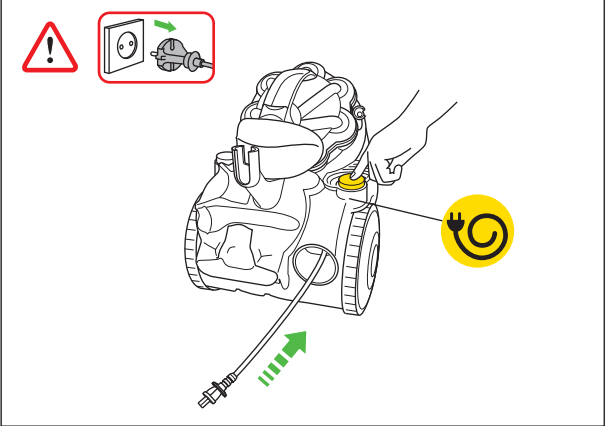
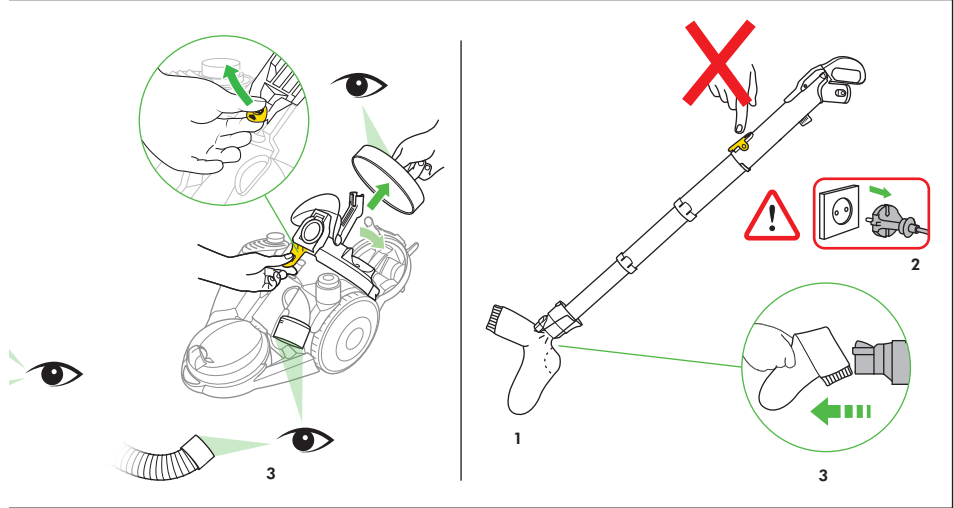
Bin emptying • Vidage du collecteur • Behälterentleerung  
 • Het legen van het stofreservoir • Vaciado del cubo • Svotamento del contenitore • Очистка контейнера • Praznjenje zbiralnika



Power & cable • Mise en marche et câble • Ein-/Aus-Schalter & Kabelaufwicklung • Aan/uit knop en snoer • Encendido y recogecables • Accensione e filo • Вкл./Выкл. и сетевой кабель • Stikalo za vklop/izklop n stikalo za kabel



para las obstrucciones • Eliminazione delle ostruzioni • Устранение забивания • Čiščenje blokad

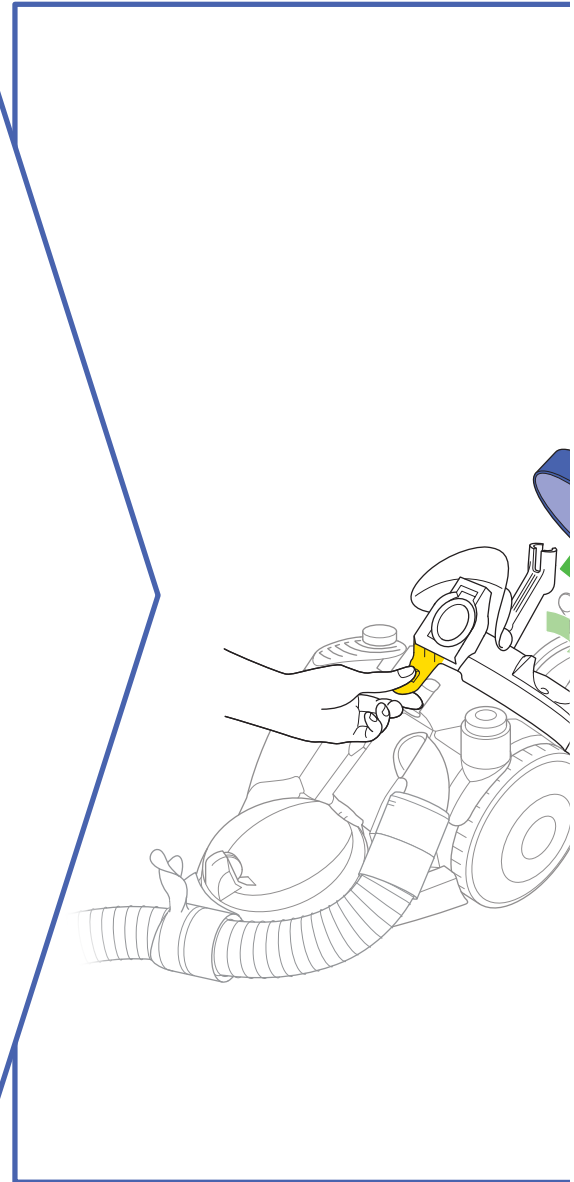
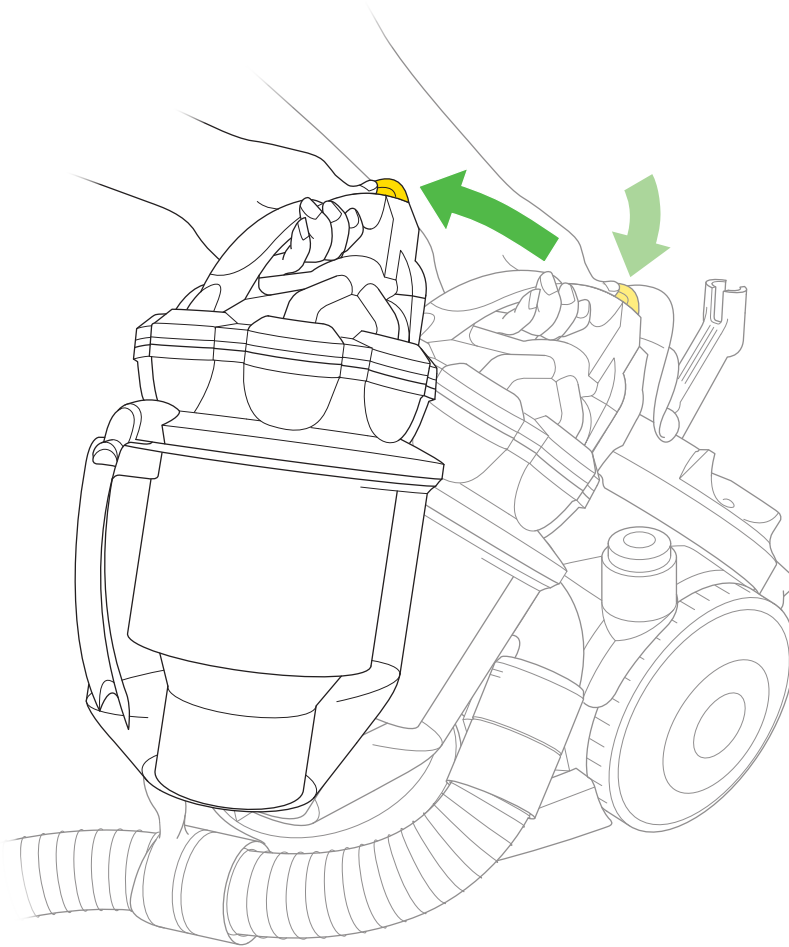


# IMPORTANT!

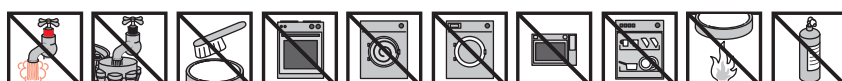
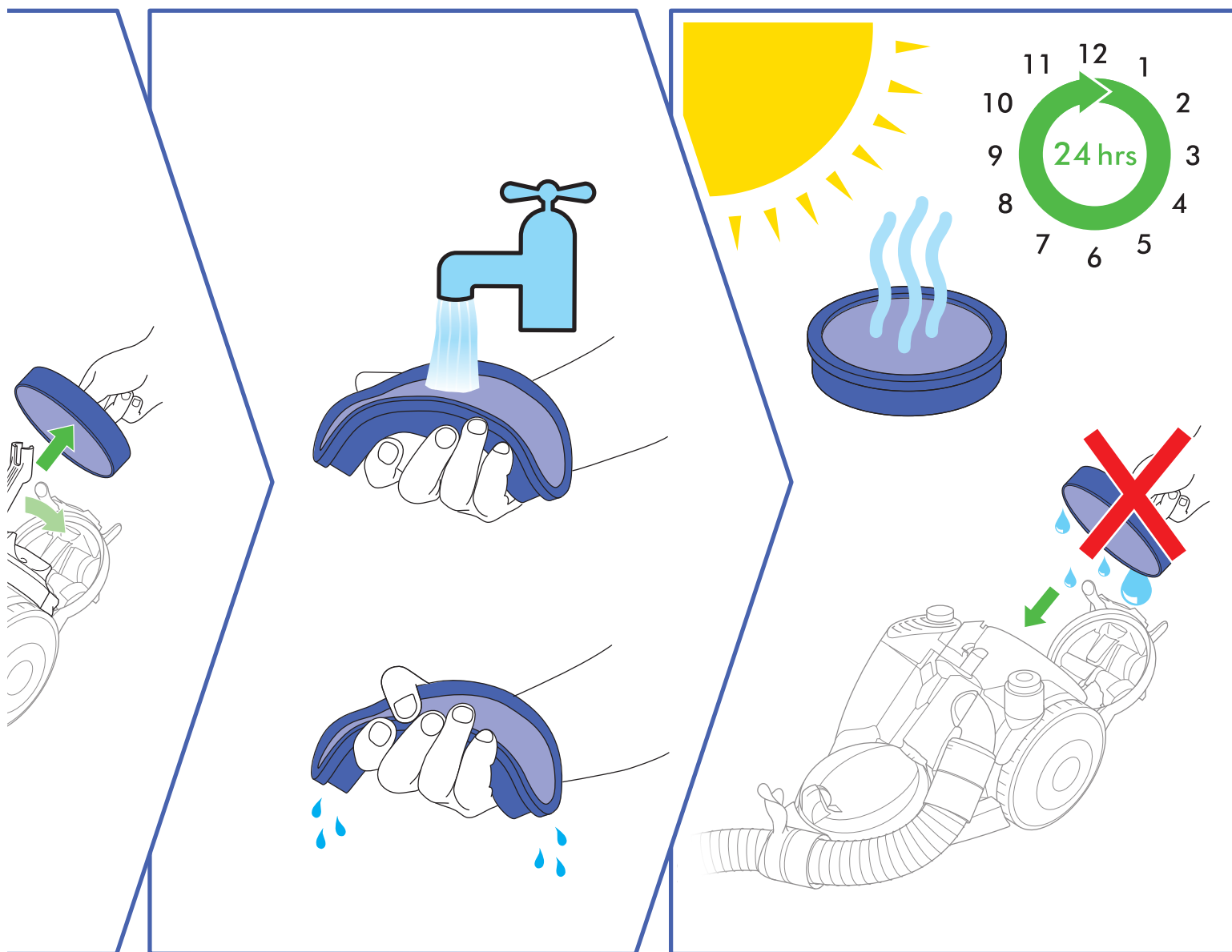
WASH FILTER • LAVAGE DU FILTRE  
FILTER WASCHEN • FILTER WASSEN  
LAVADO DEL FILTRO • LAVAGGIO DEL FILTRO  
ПРОМЫВАЙТЕ ФИЛЬТР • OPERITE FILTER



months  
mois  
monate  
maanden  
meses  
mesi  
месяцев  
meseci



Wash your filter in cold water at least every 6 months.  
 Laver votre filtre sous l'eau froide au moins tous les 6 mois.  
 Den Filter gründlich alle 6 Monate in kaltem Wasser auswaschen.  
 Was de filter minimaal iedere 6 maanden met koud water.  
 Lave el filtro con agua fría al menos cada 6 meses.  
 Lavare il filtro con acqua fredda almeno una volta ogni 6 mesi.  
 Мойте ваш фильтр холодной водой как минимум каждые 6 месяцев.  
 Vsakih 6 mesecev je potrebno filter oprati.



## USING YOUR DYSON VACUUM CLEANER

### PLEASE NOTE:

- Always extend the cable fully to the red tape before use.
- Fine dust such as plaster or flour should only be vacuumed in very small amounts.
- Consult your flooring manufacturer's recommended instructions before vacuuming and caring for your flooring, rugs and carpets. Some carpets will fuzz if a rotating brush bar is used when vacuuming. If this is the case, we recommend vacuuming in hard floors mode and consulting with your flooring manufacturer.
- If used in a garage, care should be taken to wipe the soleplate and wheels with a dry cloth after vacuuming to clean off any sand, dirt, or pebbles which could damage delicate floors.
- When vacuuming, certain carpets may generate small static charges in the clear bin. These are entirely harmless and not associated with the main supply. To minimise any effect from this, do not put your hand or insert any object into the clear bin unless you have emptied it and rinsed it out with cold water.
- Do not use any lubricants, cleaning agents, polishes or air fresheners on any part of the Dyson vacuum cleaner or charger.
- This Dyson vacuum cleaner is fitted with a thermal cut-out. If any part of the Dyson vacuum cleaner becomes blocked the machine may overheat and automatically shut off. If this happens, switch 'OFF' the Dyson vacuum cleaner and allow to cool before attempting to check the filter or for blockages. Clear any blockages before restarting.
- Store the vacuum cleaner indoors. Do not use or store this vacuum cleaner below 0°C (32°F). Ensure that the vacuum cleaner is at room temperature before operating. Put the vacuum cleaner away after use with the cable stored safely, to prevent tripping hazards.

### EMPTYING THE CLEAR BIN

#### CAUTION:

- Switch 'OFF' and unplug the vacuum cleaner before emptying the clear bin.

#### PLEASE NOTE:

- Do not use the vacuum cleaner without the clear bin in place.
- To minimise dust/allergen contact when emptying, encase bin tightly in a plastic bag and empty. Remove bin carefully and seal bag tightly, dispose as normal.
- Empty as soon as the dirt reaches the level of the MAX mark – do not overfill. To remove the clear bin from the vacuum cleaner press the button at rear of carrying handle. To release the dirt, press the button on the front of the clear bin. The British Allergy Foundation is a UK national charity with the aim of improving awareness, prevention and treatment of allergies. The British Allergy Foundation Seal of Approval logo is the registered trademark of the British Allergy Foundation.

### CLEANING THE CLEAR BIN

#### CAUTION:

- Do not immerse the whole cyclone in water or pour water into the cyclones.
- Ensure the clear bin is completely dry before replacing.

#### PLEASE NOTE:

- Do not use detergents, polishes or air fresheners to clean the clear bin.
- Do not put clear bin in a dishwasher.
- Clean the shroud with a cloth or dry brush to remove lint and dirt.

### WASHING YOUR FILTER

#### DO THIS EVERY 6 MONTHS

#### CAUTION:

- Switch 'OFF' and unplug the vacuum cleaner before removing the filter.
- Ensure that the washable filter is completely dry before refitting into the vacuum cleaner.

#### PLEASE NOTE:

- It is important to check your filter regularly and wash at least every 6 months according to instructions, to maintain performance.
- Please leave to dry completely for 24 hours.
- The filter may require more frequent washing if vacuuming fine dust.
- Do not use detergents to clean the filter.
- Do not put the filter in a dishwasher, washing machine, tumble dryer, oven, microwave or near a naked flame.

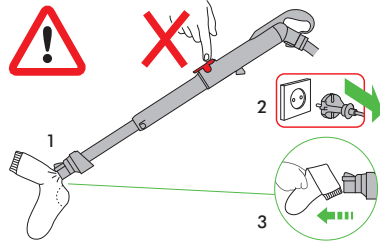
### LOOKING FOR BLOCKAGES

#### CAUTION:

- Switch 'OFF' and unplug the vacuum cleaner before checking for blockages.
- Beware of sharp objects when clearing blockages.
- Refit all parts of the vacuum cleaner securely before using.

#### PLEASE NOTE:

- Clearing blockages is not covered by your vacuum cleaner's limited guarantee. If any part of your vacuum cleaner becomes blocked, it may overheat and then automatically shut off. Unplug the vacuum cleaner and leave to cool down. Clear blockage before restarting.
- Large items may block the tools or wand inlet, if this happens switch the vacuum cleaner off and unplug the vacuum cleaner before removing the blockage. Do not operate the wand release catch.



### CLEARING BRUSH BAR OBSTRUCTIONS

#### CAUTION:

- Switch 'OFF' and unplug vacuum cleaner before clearing brush bar obstructions.
- If your brush bar is obstructed, it may shut off. If this happens you will need to remove brush bar and clear any obstructing debris.

### DISPOSAL INFORMATION

Dyson products are made from high grade recyclable materials and so should not be treated as household waste. To protect the environment please dispose of this product responsibly and recycle where possible.

## GUARANTEE TERMS AND CONDITIONS

### DYSON CUSTOMER CARE

If you have a question about your Dyson vacuum cleaner, call the Dyson Customer Care Helpline with your serial number and details of where and when you bought the vacuum cleaner, or contact us via the website. The serial number can be found on the main body of the vacuum cleaner behind the clear bin. Most questions can be solved over the phone by one of our Dyson Customer Care Helpline staff.

If your vacuum cleaner needs service, call the Dyson Customer Care Helpline so we can discuss the available options. If your vacuum cleaner is under guarantee, and the repair is covered, it will be repaired at no cost.

### PLEASE REGISTER AS A DYSON VACUUM OWNER

#### THANK YOU FOR CHOOSING TO BUY A DYSON VACUUM CLEANER.

To help us ensure you receive prompt and efficient service, please register as a Dyson vacuum owner. There are 2 ways to do this:

- Dyson vacuum owner online at [www.dyson.co.uk](http://www.dyson.co.uk)
- By calling the Dyson Customer Care Helpline. This will confirm ownership of your Dyson vacuum cleaner in the event of an insurance loss, and enable us to contact you if necessary.

### LIMITED 5 YEAR GUARANTEE

#### TERMS AND CONDITIONS OF THE DYSON 5 YEAR LIMITED GUARANTEE.

#### WHAT IS COVERED

- The repair or replacement of your vacuum cleaner (at Dyson's discretion) if your vacuum cleaner is found to be defective due to faulty materials, workmanship or function within 5 years of purchase or delivery (if any part is no longer available or out of manufacture Dyson will replace it with a functional replacement part). Use of the vacuum cleaner in the country of purchase.

#### WHAT IS NOT COVERED

- Dyson does not guarantee the repair or replacement of a product as a result of:
  - Normal wear and tear (e.g. fuse, belt, brush bar, batteries etc).
  - Accidental damage, faults caused by negligent use or care, misuse, neglect, careless operation or handling of the vacuum cleaner which is not in accordance with the Dyson Operating Manual.
  - Blockages – please refer to the Dyson Operating Manual for details of how to unblock your vacuum cleaner.
  - Use of the vacuum cleaner for anything other than normal domestic household purposes.
  - Use of parts not assembled or installed in accordance with the instructions of Dyson.
  - Use of parts and accessories which are not Dyson Genuine Components.
  - Faulty installation (except where installed by Dyson).
  - Repairs or alterations carried out by parties other than Dyson or its authorised agents.
- If you are in any doubt as to what is covered by your guarantee, please call the Dyson Customer Care Helpline.

#### SUMMARY OF COVER

- The guarantee becomes effective at the date of purchase (or the date of delivery if this is later).
- You must provide proof of (both the original and any subsequent) delivery/purchase before any work can be carried out on your vacuum cleaner. Without this proof, any work carried out will be chargeable. Please keep your receipt or delivery note.
- All work will be carried out by Dyson or its authorised agents.
- Any parts which are replaced will become the property of Dyson.
- The repair or replacement of your vacuum cleaner under guarantee will not extend the period of guarantee.
- The guarantee provides benefits which are additional to and do not affect your statutory rights as a consumer.

#### ABOUT YOUR PRIVACY

Your information will be held by Dyson Limited and its agents for promotional, marketing and servicing purposes.

If your personal details change, if you change your mind about any of your marketing preferences or if you have any queries about how we use your information, please let us know by contacting Dyson Limited, Tetbury Hill, Malmesbury, Wiltshire SN16 0RP England, or by calling the Dyson Customer Care Helpline on UK: 0800 298 0298 or ROI: 01 475 7109. Or you can email us at [askdyson@dyson.co.uk](mailto:askdyson@dyson.co.uk).

For more information on how we protect your privacy, please see our privacy policy on [www.dyson.co.uk](http://www.dyson.co.uk)

## FR/BE/CH

### UTILISATION DE VOTRE ASPIRATEUR DYSON

#### REMARQUE:

- Avant mise en marche, dérouler le câble jusqu'au trait rouge.
- Les fines particules de poussières comme le plâtre ou la farine ne doivent être aspirées qu'en très petites quantités.
- Vérifier préalablement auprès de vos fournisseurs, les instructions particulières relatives à l'entretien de vos sols, tapis et moquettes. Certains tapis et moquettes peuvent s'abîmer au contact d'une brosse rotative. Si cela se produit, nous recommandons de passer l'aspirateur en mode sols durs et de consulter votre fournisseur.
- Si l'aspirateur est utilisé dans un garage, bien essuyer après utilisation la semelle des roues avec un linge sec pour enlever tout sable, poussière ou caillou qui pourrait endommager les sols délicats.
- Lors de l'aspiration, certains tapis et moquettes peuvent provoquer de légères décharges d'électricité statique dans le collecteur transparent. Elles ne présentent aucun danger et ne sont aucunement liées à l'alimentation électrique. Afin de limiter ces décharges, ne pas poser vos mains ou insérer un objet dans le collecteur transparent, à moins de l'avoir préalablement vidé et rincé à l'eau froide.
- Ne pas utiliser de lubrifiant, d'agent nettoyant, de lustrant ou de désodorisant sur une quelconque partie de l'aspirateur Dyson ou du chargeur.
- Cet aspirateur Dyson est équipé d'un coupe-circuit thermique. Si une partie de l'aspirateur Dyson se bloque, l'appareil pourrait surchauffer et s'éteindre automatiquement. Si cela se produit, éteindre l'aspirateur Dyson et le laisser se refroidir avant de vérifier le filtre ou les éventuels blocages. Retirer les blocages avant de rallumer.
- Ranger l'appareil à l'intérieur de la maison. Ne pas ranger l'appareil dans un endroit dont la température est inférieure à 0°C (32°F). Vérifier que l'aspirateur est à température ambiante avant de l'utiliser. Ranger l'appareil après utilisation avec le câble enroulé convenablement, pour éviter de trébucher.



## VIDER LE COLLECTEUR TRANSPARENT

### ATTENTION :

- Eteindre l'aspirateur avant de vider le collecteur.

### REMARQUE:

- Ne pas utiliser l'appareil sans le collecteur transparent remis en place.
- Lors du vidage, pour minimiser tout contact avec la poussière et les allergènes, placer le collecteur transparent dans un sac plastique et vider délicatement. Retirer avec précaution le collecteur transparent du sac et bien fermer le sac. Jeter le sac.
- Vider le collecteur dès que le niveau MAX est atteint – ne pas le remplir à l'excès. Pour retirer le collecteur transparent de l'appareil, appuyer sur le bouton situé à l'arrière de la poignée de transport. Pour vider la poussière, pressez le bouton situé sur la face avant du collecteur transparent.

Ce produit a reçu l'approbation de la Fondation Britannique de Lutte contre les Allergies, une association caritative dont le but est la sensibilisation, la prévention et le traitement des allergies. Le sceau d'approbation de la Fondation Britannique de Lutte contre les Allergies est une marque déposée au Royaume-Uni.

## NETTOYER LE COLLECTEUR TRANSPARENT

### ATTENTION :

- Ne pas immerger l'ensemble du cyclone dans l'eau ou verser de l'eau dans les cyclones.
- S'assurer que le collecteur est complètement sec avant de le remettre en place.

### REMARQUE:

- Ne pas utiliser de détergent, de produit lustrant ou de désodorisant pour nettoyer le collecteur.
- Ne pas mettre le collecteur dans un lave-vaisselle.
- Nettoyer la grille de séparation avec un chiffon sec ou une brosse pour enlever les moutons de poussière.

## LAVER VOTRE FILTRE AVANT-MOTEUR

RÉPÉTER CETTE OPÉRATION TOUS LES 6 MOIS

### ATTENTION :

- Eteindre l'aspirateur avant d'enlever le filtre.
- S'assurer que le filtre lavable est complètement sec avant de le remettre en place.

### REMARQUE:

- Il est important de vérifier régulièrement le filtre et de le laver au minimum tous les 6 mois, en respectant les instructions, pour conserver toutes les performances de l'aspirateur.
- Laisser sécher pendant 24 heures.
- Il se peut que le filtre nécessite un nettoyage plus fréquent en cas d'aspiration de fines particules de poussière.
- Ne pas utiliser de détergents pour nettoyer le filtre.
- Ne pas mettre le filtre dans le lave-vaisselle, le lave-linge, le sèche-linge, le four, le micro-ondes ou à proximité d'une flamme.

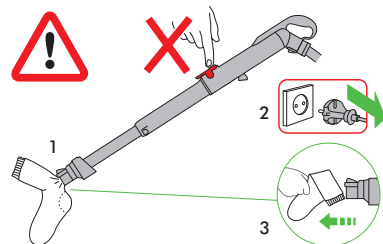
## VÉRIFIER LES OBSTRUCTIONS

### ATTENTION :

- Eteindre et débrancher l'aspirateur avant de vérifier les obstructions.
- Faire attention aux objets coupants en enlevant les obstructions.
- Remettre toutes les pièces de l'appareil en place avant de l'utiliser à nouveau.

### REMARQUE:

- Enlever les obstructions n'est pas couvert par la garantie de votre appareil. Si une partie de votre aspirateur se bloque, il peut surchauffer et s'éteindre automatiquement. Débrancher l'appareil et le laisser refroidir. Enlever les obstructions avant de redémarrer l'aspirateur.
- Les grosses particules peuvent bloquer les brosses ou les conduits. Si un blocage se produit, éteindre et débrancher l'appareil avant de retirer l'obstruction. Ne pas rétracter le tube.



## RETIRER LES OBJETS OBSTRUANT LA BROSSSE ROTATIVE (BROSSE ROTATIVE SUR CERTAINS MODÈLES UNIQUEMENT)

### ATTENTION :

- Eteindre et débrancher l'aspirateur avant de vérifier les obstructions dans la brosse rotative.
- Si votre brosse rotative est obstruée, il se peut qu'elle s'arrête. Si cela se produit, vous devrez retirer la brosse rotative comme indiqué et retirer tous les débris qui l'encombrent.

## INFORMATIONS RELATIVES À LA DESTRUCTION

Les produits Dyson étant fabriqués à partir de matériaux hautement recyclables, ils ne doivent pas être traités comme des ordures ménagères. Pour protéger l'environnement, veuillez vous débarrasser de ce produit de manière responsable et le recycler si possible.

## FR

### SERVICE CONSOMMATEURS DYSON

Si vous avez des questions sur votre aspirateur Dyson, veuillez contacter le Service Consommateurs Dyson en vous munissant du numéro de série de votre appareil, de vos coordonnées, du lieu et de la date d'achat de votre aspirateur ou contactez Dyson en utilisant notre site internet. Le numéro de série est situé sur le corps de l'appareil, derrière le collecteur transparent.

La plupart des questions peuvent être résolues par téléphone par un de nos techniciens du Service Consommateurs Dyson.

Si votre aspirateur nécessite une réparation, veuillez contacter le Service Consommateurs Dyson pour détailler les options possibles. Si votre aspirateur est sous garantie et si la réparation est prise en charge, il sera réparé sans frais.

## ENREGISTREZ-VOUS COMME PROPRIÉTAIRE D'UN DYSON

MERCI D'AVOIR CHOISI D'ACHETER UN ASPIRATEUR DYSON.

Pour nous aider à vous garantir un service rapide et efficace, veuillez vous enregistrer comme propriétaire Dyson.

Vous avez deux possibilités d'enregistrement  
En ligne à l'adresse [www.dyson.fr](http://www.dyson.fr)

En contactant le Service Consommateurs de Dyson au 01 56 69 79 89

Cet enregistrement vous confirme comme possesseur d'un aspirateur Dyson et nous permet de vous contacter si besoin.

## GARANTIE DE 5 ANS

CONDITIONS GÉNÉRALES DE VOTRE GARANTIE 5 ANS DYSON.

### CE QUI EST GARANTI

- La réparation ou le remplacement de votre aspirateur (à la seule discrétion de Dyson) s'il se révèle défectueux par défaut de matériau, de main d'œuvre ou de fonctionnement dans les cinq ans à partir de la date d'achat ou de livraison. (si une pièce n'est plus disponible ou plus fabriquée, Dyson la remplacera par une pièce fonctionnelle équivalente).
- Utilisation de l'aspirateur dans le pays d'achat (conditions particulières pour les DOM et TOM).

### CE QUI N'EST PAS GARANTI

Dyson ne garantit pas la réparation ni le remplacement d'un produit suite à :

- Usure normale (exemple : courroie, brosse...)
- Dégâts accidentels, défauts causés par une mauvaise utilisation, un entretien incorrect, une négligence ou une manipulation non conforme aux instructions du manuel d'utilisation.
- Obstructions : veuillez vous référer aux informations disponibles dans votre manuel d'utilisation dans la partie vérifier les obstructions.
- Utilisation de l'aspirateur en dehors des travaux ménagers ordinaires.
- Utilisation de pièces non assemblées ou fixées conformément aux instructions de Dyson.
- Utilisation de pièces et accessoires autres que ceux de Dyson.
- Erreur d'installation (sauf en cas d'installation par Dyson).
- Réparations ou modifications effectuées par des personnes autres que Dyson ou ses agents agréés.
- En cas de doute sur la couverture de votre garantie, veuillez contacter le Service Consommateurs Dyson.

### RÉSUMÉ DE LA GARANTIE

Pour enregistrer votre garantie, vous devez fournir le numéro de série, la date et le lieu d'achat. Veuillez conserver votre facture d'achat en lieu sûr et vous assurer que vous pourrez disposer de ce document en cas de nécessité. Le numéro de série se trouve sur la plaque signalétique située sous le collecteur transparent.

Pour qu'une intervention puisse être réalisée sur votre aspirateur, vous devez fournir la preuve d'achat / de livraison (l'original et tout document qui prouve que vous en êtes le propriétaire). Sans cette preuve, toute intervention sera à votre charge. Veuillez conserver votre facture ou votre bon de livraison.

1. Toute réparation sera effectuée par Dyson ou l'un de ses agents agréés.
2. Toutes les pièces ou produits remplacés deviennent la propriété de Dyson.
- 3.1. Pour une période de 5 ans à compter de la date d'achat de l'appareil, la garantie couvre la réparation gratuite de votre aspirateur (pièces et main d'œuvre incluses) si celui-ci, ou l'un de ses composants, est constaté comme étant défectueux, ou en cas de défaut de fabrication (si une pièce détachée n'est plus disponible en stock ou n'est plus fabriquée, Dyson ou l'un de ses agents agréés la remplacera par une pièce de rechange équivalente).
- 3.2. Si nous considérons que l'appareil n'est pas réparable, ou que le coût de réparation est trop important, nous remplacerons, à notre seule discrétion, l'aspirateur par un autre modèle équivalent ou ayant les mêmes caractéristiques.
- 3.3. La présente garantie ne couvre pas les dommages ou défauts suivants :
  - L'utilisation de pièces et d'accessoires autres que ceux recommandés par Dyson.
  - Les négligences lors de l'utilisation et la manipulation de l'appareil, un mauvais usage et/ou un manque d'entretien.
  - Les sources externes telles que les dégâts dus au transport et aux intempéries.
  - Les réparations ou modifications effectuées par des personnes ou agents non autorisés.
  - L'utilisation de l'appareil à des fins autres que les travaux ménagers ordinaires.
4. L'usure naturelle de l'appareil, y compris l'usure naturelle des pièces les plus utilisées telles que les filtres, la brosse, l'ensemble tube et flexible, et le câble d'alimentation (ou en cas de diagnostic d'un dommage causé par une source externe ou par une utilisation non appropriée).
5. La présente garantie pourra être mise en œuvre dans le pays d'achat (conditions particulières pour les DOM et TOM).
6. Dyson s'engage à garantir la conformité des biens au contrat ainsi que les éventuels vices cachés, sans que cela ne fasse obstacle à la mise en œuvre de la présente garantie commerciale lorsque celle-ci est plus étendue que la garantie légale. Dyson devra en particulier respecter les obligations légales suivantes :

### "GARANTIE LÉGALE DE CONFORMITÉ" (EXTRAIT DU CODE DE LA CONSOMMATION)

Art.L.211-4 "Le vendeur est tenu de livrer un bien conforme au contrat et répond des défauts de conformité existant lors de la délivrance. Il répond également des défauts de conformité résultant de l'emballage, des instructions de montage ou de l'installation lorsque celle-ci a été mise à sa charge par le contrat ou a été réalisée sous sa responsabilité."

Art.L.211-12 "L'action résultant du défaut de conformité se prescrit par deux ans à compter de la délivrance du bien."

Art.L.211-5 "Pour être conforme au contrat, le bien doit :

1° Être propre à l'usage habituellement attendu d'un bien semblable et, le cas échéant :

- correspondre à la description donnée par le vendeur et posséder les qualités que celui-ci a présentées à l'acheteur sous forme d'échantillon ou de modèle ;

- présenter les qualités qu'un acheteur peut légitimement attendre eu égard aux déclarations publiques faites par le vendeur, par le producteur ou par son représentant, notamment dans la publicité ou l'étiquetage ;

2° Ou présenter les caractéristiques définies d'un commun accord par les parties ou être propre à tout usage spécial recherché par l'acheteur, porté à la connaissance du vendeur et que ce dernier a accepté."

"De la garantie des défauts de la chose vendue" (extrait du code civil)

Art.1641 "Le vendeur est tenu de la garantie à raison des défauts cachés de la chose vendue qui la rendent impropre à l'usage auquel on la destine, ou qui diminuent tellement cet usage que l'acheteur ne l'aurait pas acquise, ou n'en aurait donné qu'un moindre prix, s'il les avait connus."

Art.1648 (1er alinéa) "L'action résultant des vices rédhibitoires doit être intentée par l'acquéreur dans un délai de deux ans à compter de la découverte du vice."

6. Vos coordonnées seront uniquement conservées par la société Dyson, responsable du traitement, la société Dawleys et les agents agréés, pour les besoins de mise en œuvre de la présente garantie et de la relation clientèle.

Les informations recueillies et traitées par la société Dyson sont régies par les dispositions de la loi « Informatique et Libertés » du 6 janvier 1978 modifiée par la loi du 6 août 2004. Elles seront utilisées pour les besoins de mise en œuvre de la présente garantie et de la relation clientèle et sont destinées, à cette fin, à Dyson ainsi qu'à ses prestataires de services. Vous disposez d'un droit d'accès, de rectification

et de modification des données vous concernant, ainsi que d'un droit d'opposition à leur traitement. Ces droits peuvent être exercés à tout moment, notamment auprès de DYSON Service Consommateurs – 64 rue La Boétie – 75008 Paris. Des informations commerciales pourront également vous être envoyées. Vous pouvez vous opposer à ce que Dyson vous adresse des offres promotionnelles sur ses produits, ainsi qu'à recevoir toutes autres offres commerciales par courrier, en écrivant à service.conso@dyson.com ou à DYSON Service Consommateurs – 64 rue La Boétie – 75008 Paris si vous n'avez pas d'adresse email. A votre demande, Dyson vous remboursera les frais de timbre.

## BE

### SERVICE CLIENTELE DYSON

Pour toute question concernant votre aspirateur Dyson, appelez le Service clientèle de Dyson en veillant à avoir le numéro de série, la date d'achat et le nom de votre fournisseur à portée de main, ou contactez nous via le site web. Le numéro de série se trouve sur la plaque signalétique située derrière le collecteur transparent.

La plupart des questions peuvent être résolues par téléphone par un de nos employés du Service clientèle de Dyson.

Si votre aspirateur nécessite une intervention, appelez le Service clientèle de Dyson afin que nous puissions discuter des options possibles avec vous. Si votre aspirateur est sous garantie et que votre réparation est par conséquent couverte, cette dernière sera alors effectuée sans frais.

### ENREGISTREZ-VOUS COMME PROPRIETAIRE D'UN APPAREIL DYSON

#### MERCI D'AVOIR CHOISI UN DYSON.

Nous vous encourageons à vous enregistrer en tant que propriétaire d'un appareil Dyson afin que nous puissions vous offrir un service rapide et efficace. Vous pouvez le faire de deux manières :

- En ligne à l'adresse [www.dyson.be](http://www.dyson.be)
  - En appelant le Service clientèle de Dyson : 078/150 980.
- De cette manière vous serez enregistré en tant que propriétaire d'un aspirateur Dyson en cas de dommages assurés, et nous pourrions prendre contact avec vous si nécessaire.

### GARANTIE DE 5 ANS

#### CONDITIONS GÉNÉRALES DE LA GARANTIE DYSON DE 5 ANS.

La garantie est donnée par Dyson BV, Keizersgracht 209, 1016 DT, Amsterdam, Pays-Bas.

#### CE QUI EST COUVERT PAR LA GARANTIE

- La réparation de votre aspirateur si son défaut est le résultat de matériaux défectueux, d'erreurs de fabrication ou de fonctionnement apparus endéans les cinq ans de la date d'achat ou de livraison (si une pièce n'est plus disponible ou fabriquée, Dyson la remplacera par une pièce alternative qui fonctionne).
- Utilisation de l'aspirateur dans le pays d'achat.

#### CE QUI N'EST PAS COUVERT PAR LA GARANTIE

Dyson ne garantit pas la réparation ni le remplacement d'un produit suite aux causes suivantes :

- Usure normale (par exemple fusibles, courroie, brosse, batteries, etc.).
- Dégâts accidentels, défauts causés par une négligence, une utilisation incorrecte ou imprudente ou une utilisation non conforme aux instructions du manuel d'utilisation Dyson.
- Obstructions – nous vous renvoyons aux instructions relatives permettant de résoudre les problèmes d'obstructions de votre aspirateur que vous trouverez dans le manuel d'utilisation ou sur [www.dyson.be](http://www.dyson.be) sous la rubrique Service clientèle.
- Utilisation de l'aspirateur pour tout autre usage que l'usage domestique normal.
- Utilisation de pièces qui n'ont pas été assemblées ou placées conformément aux instructions de Dyson.
- Utilisation d'autres pièces et accessoires que les pièces et accessoires d'origine de Dyson.
- Installation incorrecte (sauf celles effectuées par Dyson).
- Réparations ou modifications effectuées par des tiers autres que Dyson ou ses agents agréés.
- En cas de doute sur la couverture de votre garantie, appelez le Service clientèle de Dyson : 078/150 980.

#### APERÇU DE LA COUVERTURE

- La garantie prend effet à la date d'achat (ou à la date de livraison si celle-ci est ultérieure).
- Pour qu'une intervention puisse être réalisée sur votre aspirateur, vous devez fournir la preuve d'achat /de livraison (l'original et tout document qui prouve que vous en êtes le propriétaire). Sans cette preuve, toute intervention sera à votre charge. Veuillez conserver votre facture ou votre bon de livraison.
- Les travaux seront effectués par Dyson ou ses agents agréés.
- Les pièces remplacées sont la propriété de Dyson.
- La réparation ou le remplacement de votre aspirateur ne prolonge pas la période de garantie.
- Cette garantie est un complément à vos droits de consommateur et ne porte aucunement préjudice à ceux-ci.

### POLITIQUE DE CONFIDENTIALITE

Les informations vous concernant seront traitées par Dyson BV dans le cadre de l'exécution du contrat de garantie et à des fins de promotion, marketing et services en rapport avec les produits Dyson. Vos données à caractère personnel peuvent également être communiquées aux entités liées à Dyson BV qui peuvent aussi utiliser vos données à des fins de promotion, marketing et services en rapport avec les produits Dyson. Certaines de ces entités peuvent être établies en dehors de l'Espace Économique Européen. Vous consentez à ce transfert.

Si vous ne souhaitez pas être contacté par la poste ou par téléphone concernant des produits Dyson vous pouvez prendre contact avec Dyson BV (Keizersgracht 209, 1016 DT, Amsterdam, Pays-Bas) ou en appelant l'aide en ligne à la clientèle de Dyson au (078 150 980). Vous pouvez aussi nous envoyer un e-mail à [helpdesk.benelux@dyson.com](mailto:helpdesk.benelux@dyson.com)

Si vous consentez à être contacté par courriel concernant des produits Dyson, vous pouvez prendre contact avec Dyson BV (Keizersgracht 209, 1016 DT, Amsterdam, Pays-Bas) ou en appelant l'aide en ligne à la clientèle de Dyson au (078 150 980). Vous pouvez aussi nous envoyer un e-mail à [helpdesk.benelux@dyson.com](mailto:helpdesk.benelux@dyson.com) Pour exercer vos droits, vous pouvez prendre contact avec Dyson BV (Keizersgracht 209, 1016 DT, Amsterdam, Pays-Bas) ou en appelant l'aide en ligne à la clientèle de Dyson au (078 150 980). Vous pouvez encore nous envoyer un e-mail à [helpdesk.benelux@dyson.com](mailto:helpdesk.benelux@dyson.com) Pour plus d'informations sur la manière dont nous protégeons votre informations confidentielles, voyez notre politique de confidentialité sur [www.dyson.com](http://www.dyson.com)

## CH

### SERVICE CONSOMMATEUR DYSON

Si vous avez une question concernant votre aspirateur Dyson, vous pouvez soit téléphoner au service d'assistance Dyson en précisant le numéro de série de votre appareil ainsi que le lieu et la date de votre achat, soit nous contacter via notre site internet. Le numéro de série se trouve sur le corps de l'aspirateur derrière le collecteur transparent.

Un membre de l'équipe d'assistance téléphonique Dyson sera à même de résoudre la plupart de vos problèmes.

Si votre aspirateur nécessite une réparation, téléphonez au service d'assistance Dyson afin de discuter des options proposées. Si votre aspirateur est sous garantie et que celle-ci couvre la réparation, il sera réparé gratuitement.

### ENREGISTREZ-VOUS EN TANT QUE PROPRIETAIRE D'UN DYSON

#### NOUS VOUS REMERCIONS D'AVOIR CHOISI DYSON.

Afin de nous permettre de vous assurer un service rapide et efficace, veuillez vous enregistrer en tant que propriétaire d'un Dyson.

Veuillez enregistrer votre aspirateur Dyson sur internet sous [www.dyson.ch](http://www.dyson.ch) ou par téléphone au no 0848 807 907.

Cela confirmera la propriété de votre aspirateur Dyson en cas de réclamation auprès des assurances et nous permettra de vous contacter si nécessaire.

### GARANTIE LIMITEE DE 5 ANS

#### CONDITIONS DE LA GARANTIE LIMITEE DYSON DE 5 ANS.

#### QUE COUVRE LA GARANTIE ?

- La réparation ou le remplacement de votre aspirateur (à la discrétion de Dyson) si l'appareil s'avère être défectueux en raison de défauts de matériaux, de fabrication ou de fonctionnement dans les 5 ans suivant son achat ou sa livraison (si une pièce n'est plus disponible ou n'est plus fabriquée, Dyson la remplacera par une pièce de rechange fonctionnelle).
- Utilisation de l'aspirateur dans le pays d'achat.

#### QUE NE COUVRE PAS LA GARANTIE ?

Dyson ne garantit pas la réparation ou le remplacement d'un produit en cas :

- D'usure normale (par ex. fusible, courroie, brosse, batteries, etc.).
- De dommages accidentels, défauts dus à un usage ou un entretien négligent, un usage impropre, un manque de soins, une opération ou une manipulation inconsidérées de l'aspirateur non conformes au guide d'utilisation Dyson.
- D'obstructions : pour les instructions sur l'élimination des obstructions, veuillez vous reporter au guide d'utilisation Dyson.
- D'utilisation de l'aspirateur à toute fin autre que le ménage normal du foyer.
- D'utilisation de pièces non montées ou installées conformément aux instructions de Dyson.
- D'utilisation de pièces ou d'accessoires non d'origine Dyson.
- D'une installation défectueuse (sauf installation par Dyson).
- De réparations ou modifications non effectuées par Dyson ou ses agents agréés.
- Si vous avez des doutes concernant l'étendue de votre garantie, veuillez téléphonez au service d'assistance Dyson : 0848 807 907.

#### RESUME DE LA GARANTIE

- La garantie prend effet à la date d'achat (ou à la date de livraison si celle-ci intervient plus tard).
- Pour qu'une intervention puisse être réalisée sur votre aspirateur, vous devez fournir la preuve d'achat /de livraison (l'original et tout document qui prouve que vous en êtes le propriétaire). Sans cette preuve, toute intervention sera à votre charge. Veuillez conserver votre facture ou votre bon de livraison.
- Toute intervention sera effectuée par Dyson ou par ses agents agréés.
- Toute pièce remplacée deviendra la propriété de Dyson.
- La réparation ou le remplacement de votre aspirateur sous garantie n'étend pas la durée de la garantie.
- La garantie offre des avantages supplémentaires et n'a aucun effet sur vos droits légaux en tant que consommateur.

### INFORMATIONS IMPORTANTES CONCERNANT LA PROTECTION DES DONNEES

Si vous nous fournissez des données concernant des tiers, vous devez confirmer que ceux-ci vous ont autorisé à agir en leur nom, qu'ils ont consenti au traitement de leurs données personnelles, y compris des données sensibles, et que vous les avez informés de notre identité et des fins auxquelles leur données personnelles seront traitées. Vous êtes en droit de demander un exemplaire des informations que nous détenons vous concernant (pour lequel nous pourrions demander une petite indemnisation) et de faire rectifier toute erreur éventuelle.

Pour les besoins de contrôle qualité ou de formation, nous pourrions être amenés à suivre ou à enregistrer vos communications avec nous.

### VIE PRIVEE

En cas de changement de vos données personnelles ou de vos préférences commerciales ou si vous avez des questions à poser sur notre utilisation des informations vous concernant, veuillez nous en informer en contactant Dyson SA, Hardturmstrasse 253, 8005 Zürich ou en téléphonant au service d'assistance : 0848 807 907. Vous pouvez également nous envoyer un e-mail à [switzerland@dyson.com](mailto:switzerland@dyson.com) Pour plus de renseignements concernant notre protection de votre vie privée, veuillez consulter notre politique de protection sur [www.dyson.ch](http://www.dyson.ch)

## DE/AT/CH

### GEBRAUCH DES DYSON

#### BITTE BEACHTEN SIE:

- Ziehen Sie bitte das Kabel immer vollständig bis zur roten Markierung heraus.
- Feinststaub, wie z.B. Mehl oder Baustaub, sollte nur in sehr kleinen Mengen aufgesaugt werden.
- Bitte beachten Sie die Pflege- und Reinigungshinweise Ihres Bodenbelag-Herstellers, bevor Sie mit dem Staubsaugen beginnen. Einige Teppichböden fesseln, wenn sie mit einer rotierenden Bürstwalze gereinigt werden. Sollte das der Fall sein, empfehlen wir, die Bürstwalze beim Saugen auszuschalten und den Teppichhersteller zu kontaktieren.
- Der Sauger kann in der Garage zur Autoreinigung benutzt werden. Bevor das Gerät wieder im Haus verwendet wird, bitte die Bodenplatte und Räder mit einem trockenen Tuch reinigen, um eventuellen Sand, Schmutz oder Steine zu entfernen, da diese empfindliche Bodenbeläge beschädigen könnten.
- Beim Saugen auf bestimmten Teppichbelägen können im Behälter minimale elektrostatische Spannungen entstehen. Diese sind vollkommen ungefährlich und hängen nicht mit der Hauptversorgung zusammen. Stecken Sie daher bitte weder Ihre Hände noch Gegenstände in den durchsichtigen Behälter, es sei denn, Sie haben ihn vorher entleert und mit kaltem Wasser ausgespült.
- Verwenden Sie das Gerät nicht zum Aufsaugen von scharfen Gegenständen, Spielzeug, Heftzwecken, Büroklammern etc.
- Verwenden Sie ausschließlich Teile, die von Dyson empfohlen werden. Sollten Sie dies nicht tun, könnte Ihr Anspruch auf Garantie ungültig werden.
- Benutzen Sie zur Reinigung des Dyson Staubsaugers bitte keine Reinigungsmittel oder Lüfterfrischer.
- Dieser Dyson Staubsauger ist mit einem Überhitzungsschutz ausgestattet. Wenn Teile des Dyson Staubsaugers blockieren und das Gerät überhitzt, schaltet es sich automatisch ab. Falls dies passiert, trennen Sie das Gerät vom Stromnetz und lassen es abkühlen bevor Sie das Gerät auf Blockierungen untersuchen. Entfernen Sie die Blockierungen, ehe Sie das Gerät wieder benutzen.
- Bewahren Sie das Gerät im Haus auf. Benutzen Sie das Gerät nicht bei einer Temperatur unter 0°C (32°F). Stellen Sie sicher, dass das Gerät bei Raumtemperatur verwendet wird. Um Stolperunfälle zu vermeiden, verstauen Sie den Staubsauger nach Gebrauch mit vollständig aufgewickelterm Kabel.

## BEHÄLTERENTLEERUNG

### ⚠️ ACHTUNG:

- Schalten Sie das Gerät aus und ziehen Sie den Netzstecker, bevor Sie den Behälter entleeren.

### BITTE BEACHTEN SIE:

- Das Gerät nicht benutzen, wenn der Behälter nicht eingesetzt ist.
- Um den Kontakt mit Staub bei der Behälterentleerung zu vermeiden, stülpen Sie eine Plastiktüte über den Behälter und entleeren Sie diesen in diese Tüte. Entfernen Sie die Tüte vorsichtig, schließen Sie und entsorgen Sie diese auf dem normalen Weg.
- Leeren Sie den Behälter, sobald der Staub an einer Stelle im Behälter die Höhe der MAX Linie erreicht hat. Um den durchsichtigen Behälter vom Gerät abzunehmen, drücken Sie den Knopf oben am Tragegriff. Schieben Sie den Knopf am Griff des Behälterunterteils nach oben, um Behälterober- und unterteil zu trennen. Den Behälterinhalt einfach in die Mülltonne entleeren. Allergikern und Asthmatikern wird empfohlen, den Behälter direkt in eine Plastiktüte zu entleeren. Das Produkt wurde von der Britischen Allergie Stiftung anerkannt. Die Britische Allergie Stiftung ist eine unabhängige britische Organisation, die sich zum Ziel gesetzt hat, die Kenntnis über Allergien in der Bevölkerung zu fördern sowie deren Behandlung zu verbessern. Das Gütesiegel der Britischen Allergie Stiftung ist eine eingetragene Marke im Vereinigten Königreich. Das Schweizerische Zentrum für Allergie, Haut und Asthma empfiehlt unsere Staubsauger als für Allergiker besonders gut geeignet.

## REINIGEN DES DURCHSICHTIGEN BEHÄLTERS

### ⚠️ ACHTUNG:

- Das Gerät nicht in Wasser tauchen. Tauchen Sie weder den ganzen Behälter noch das Behälteroberteil in Wasser. Füllen Sie kein Wasser in das Behälteroberteil.
- Das Behälterunterteil muss vollständig trocken sein, bevor es wieder eingesetzt wird.

### BITTE BEACHTEN SIE:

- Keine Reinigungsmittel oder Dufterfrischer verwenden, um den Behälter zu reinigen.
- Den Behälter nicht in der Spülmaschine waschen.
- Reinigen Sie das Sieb mit einem trockenen Tuch oder einer Bürste, um Flusen und Staub zu entfernen.

## FILTER WASCHEN

### MINDESTENS ALLE 6 MONATE

### ⚠️ ACHTUNG:

- Schalten Sie das Gerät aus, bevor Sie den Filter herausnehmen.
- Stellen Sie sicher, dass der gewaschene Filter wieder vollständig trocken ist, bevor er wieder in das Gerät eingesetzt wird.

### BITTE BEACHTEN SIE:

- Prüfen Sie den Filter regelmäßig und waschen Sie ihn mindestens alle 6 Monate gemäß dieser Bedienungsanleitung.
- Lassen Sie den Filter bitte 24 Stunden lang vollständig trocknen.
- Es ist normal, dass sich der Filter nach einer gewissen Zeit grau verfärbt. Das Aufsaugen von Feinstaub kann den Waschzyklus verkürzen.
- Verwenden Sie keine Reinigungsmittel zum Waschen des Filters.
- Den Filter nicht in der Spülmaschine oder Waschmaschine reinigen. Nicht in einem Trockner, der Mikrowelle oder in der Nähe einer offenen Flamme trocknen.

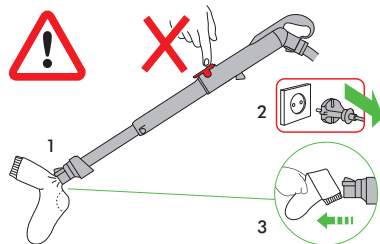
## BLOCKIERUNGEN ENTFERNEN

### ⚠️ ACHTUNG:

- Schalten Sie das Gerät aus und ziehen Sie den Netzstecker, bevor Sie das Gerät auf Blockierungen untersuchen.
- Vorsicht vor scharfen Gegenständen, wenn Sie die Blockierungen entfernen.
- Setzen Sie anschließend alle Teile wieder sorgfältig zusammen, bevor Sie das Gerät wieder benutzen.

### BITTE BEACHTEN SIE:

- Das Entfernen von Blockierungen ist nicht Bestandteil der Garantie für Ihr Gerät. Wenn Teile Ihres Gerätes blockieren, kann das Gerät überhitzen und sich dann automatisch abschalten. Ziehen Sie in diesen Fällen den Netzstecker und lassen Sie das Gerät abkühlen, bevor Sie die Blockierung entfernen.
- Große Teile können die Düsen oder das Rohr komplett blockieren. Schalten Sie in diesen Fällen das Gerät aus und ziehen den Netzstecker, bevor Sie die Blockierung entfernen.



## BEHEBUNG EINER BLOCKADE DER BÜRSTWALZE

### ⚠️ ACHTUNG:

- Schalten Sie auf „OFF“ und ziehen Sie das Gerät ab, bevor Sie die Blockade der Bürstwalze beheben.
- Wenn Ihre Bürstwalze blockiert ist, wird sie abgeschaltet. Falls dies eintritt, müssen Sie die Bürstwalze wie angezeigt herausnehmen und die blockierenden Verschmutzungen entfernen.

## ENTSORGUNGSHINWEIS

Dyson-Produkte werden aus hochwertigen wiederverwertbaren Materialien hergestellt und sollten daher nicht wie Hausmüll behandelt werden. Schützen Sie die Umwelt, indem Sie dieses Produkt auf verantwortungsvolle Weise entsorgen und nach Möglichkeit einer Wiederverwertung zuführen.

## DE/AT

## DYSON-KUNDENSERVICE

Wenn Sie Fragen zu Ihrem Dyson-Staubsauger haben, rufen Sie bitte den Dyson Kundendienst an. Nennen Sie die Seriennummer Ihres Staubsaugers und geben Sie an, wo und wann Sie den Staubsauger gekauft haben. Alternativ können Sie auch über unsere Website mit uns Kontakt aufnehmen. Sie finden die Seriennummer auf dem Staubsauger hinter dem durchsichtigen Behälter.

Die meisten Fragen können von einem Mitarbeiter des Dyson Kundendienstes telefonisch beantwortet werden.

Benötigt Ihr Staubsauger eine Reparatur, rufen Sie bitte den Dyson Kundendienst an, damit wir Sie diesbezüglich über Ihre Möglichkeiten informieren können. Wenn Sie noch Garantie auf Ihren Staubsauger haben und die Reparatur gedeckt ist, fallen für Sie keinerlei Kosten an.

## BITTE REGISTRIEREN SIE SICH ALS EIGENTÜMER EINES DYSON STAUBSAUGERS.

VIELEN DANK, DASS SIE SICH FÜR DYSON ENTSCHIEDEN HABEN.

Damit wir Ihnen schnellen und effizienten Service bieten können, registrieren Sie sich bitte als Eigentümer eines Dyson-Staubsaugers. Dafür stehen Ihnen zwei Möglichkeiten zur Auswahl:

- Online unter [www.dyson.de](http://www.dyson.de) bzw. [www.dyson.at](http://www.dyson.at)
  - Telefonisch über den Dyson Kundendienst: 0180 - 5 33 97 66 (0,14 €/Min aus dem dt. Festnetz, max. 0,42 €/Min aus dem Mobilfunk). Für Österreich: 0810 - 333 976 (zum Ortstarif - aus ganz Österreich)
- Damit bestätigen Sie im Fall eines Garantieschadens, dass Sie Eigentümer eines Dyson-Staubsaugers sind und ermöglichen uns, ggf. mit Ihnen Kontakt aufzunehmen.

## 5-JAHRES-GARANTIE

ALLGEMEINE BEDINGUNGEN DER AUF 5 JAHRE BEGRENZTEN DYSON - GARANTIE.

## WAS WIRD GEDECKT

- Die Reparatur oder die Ersetzung Ihres Staubsaugers (im Ermessen von Dyson), wenn Ihr Staubsauger innerhalb von 5 Jahren nach Kauf oder Lieferung Mängel aufgrund von fehlerhaftem Material, fehlerhafter Verarbeitung oder fehlerhafter Funktion aufweist. Sollte ein Teil nicht mehr verfügbar sein oder nicht mehr hergestellt werden, tauscht Dyson es gegen ein funktionsfähiges Ersatzteil aus.
- Verwendung des Staubsaugers in dem Land, in dem er erworben wurde.

## WAS WIRD NICHT GEDECKT

Dyson übernimmt keine Garantie für die Reparatur oder Ersetzung eines Produkts, sofern diese zurückzuführen ist auf:

- Normale Abnutzung (z. B. Sicherung, Tragegurt, Bürstenstab, Akkus usw.).
- Unfallschäden, die durch unsachgemäße Verwendung oder Pflege, Missbrauch, Vernachlässigung sowie unvorsichtige Verwendung oder Bedienung des Staubsaugers entstanden und daher nicht mit der Dyson-Bedienungsanleitung konform sind.
- Blockierungen – bitte lesen Sie in der Dyson-Bedienungsanleitung, wie Sie Blockierungen Ihres Staubsaugers beheben können.
- Verwendung des Staubsaugers zu anderen als den üblichen Haushaltszwecken.
- Verwendung von Teilen, die nicht gemäß den Richtlinien von Dyson montiert oder eingebaut wurden.
- Verwendung von Teilen und Zubehör anderer Hersteller.
- Fehlerhafte Installation (gilt nicht für durch Dyson vorgenommene Installation).
- Reparaturen oder Änderungen, die nicht durch Dyson oder seine autorisierten Partner vorgenommen wurden.
- Wenn Sie Fragen zum Leistungsumfang der Dyson-Garantie haben, rufen Sie bitte den Dyson Kundendienst unter 0180 - 5 33 97 00 (0,14 €/Min aus dem dt. Festnetz, max. 0,42 €/Min aus dem Mobilfunk) an. Für Österreich: 0810 - 333 976 (zum Ortstarif - aus ganz Österreich).

## ZUSAMMENFASSUNG

- Die Garantie beginnt mit dem Kaufdatum oder mit dem Lieferdatum, wenn die Lieferung später erfolgte.
- Sie müssen einen Kaufbeleg bzw. Lieferschein vorlegen, bevor sämtliche Arbeiten ausgeführt werden können. Ohne diesen Beleg, werden Ihnen die Kosten sämtlicher anfallender Arbeiten in Rechnung gestellt. Bitte bewahren Sie Ihren Kaufbeleg oder Lieferschein daher sorgfältig auf.
- Sämtliche Arbeiten werden durch Dyson oder seine autorisierten Partner ausgeführt.
- Alle ersetzten Teile werden Eigentum von Dyson.
- Durch die Reparatur oder Ersetzung Ihres Staubsaugers unter Garantie wird die Garantiedauer nicht verlängert.
- Die Garantie bietet zusätzliche Vorteile, die Ihre gesetzlich festgelegten Rechte als Kunde ergänzen, diese jedoch in keiner Weise berühren.

## DER SCHUTZ IHRER DATEN

Ihre Daten werden durch Dyson und seine autorisierten Partner vertraulich behandelt.

Wenn sich Ihre persönlichen Daten ändern oder Sie Fragen zu unserem Umgang mit Ihren Daten haben, wenden Sie sich bitte an den Dyson Kundendienst, den Sie unter 0180 - 5 33 97 00 (0,14 €/Min aus dem dt. Festnetz, max. 0,42 €/Min aus dem Mobilfunk) erreichen. Für Österreich: 0810 - 333 976 (zum Ortstarif - aus ganz Österreich). Alternativ können Sie auch eine E-Mail an [infoline@dyson.de](mailto:infoline@dyson.de) oder [kundendienst-austria@dyson.com](mailto:kundendienst-austria@dyson.com) schreiben.

Weitere Informationen zum Thema Datenschutz finden Sie in unseren Datenschutzzrichtlinien unter [www.dyson.de](http://www.dyson.de) bzw. [www.dyson.at](http://www.dyson.at)

## CH

## DYSON-KUNDENDIENST

Falls Sie Fragen zu Ihrem Dyson-Staubsauger haben, rufen Sie bitte die Kundenhotline von Dyson an, unter Nennung Ihrer Seriennummer sowie des Zeitpunkts und Ortes des Kaufs, oder kontaktieren Sie uns über unsere Website. Die Seriennummer finden Sie auf dem Gehäuse des Staubsaugers, hinter dem durchsichtigen Behälter.

Die meisten Fragen können durch das Team der Dyson-Kundenhotline am Telefon geklärt werden.

Falls Ihr Staubsauger gewartet werden muss, rufen Sie bitte die Dyson-Kundenhotline an, sodass wir die möglichen Optionen besprechen können. Falls Ihr Staubsauger unter Garantie fällt und Reparaturen durch diese Garantie abgedeckt sind, wird er kostenfrei repariert.

## BITTE REGISTRIEREN SIE SICH ALS DYSON-BESITZER

DANKE, DASS SIE SICH ZUM KAUF EINES DYSON ENTSCHIEDEN HABEN.

Um uns dabei zu helfen, schnellen und effizienten Service zu gewährleisten, registrieren Sie sich bitte als ein Besitzer von einem Dyson.

- Bitte registrieren Sie Ihr Gerät online unter [www.dyson.ch](http://www.dyson.ch) oder telefonisch unter 0848 807 907.
- Dies wird Sie im Falle des Verlustes der Versicherung als den Besitzer eines Staubsaugers von Dyson ausweisen und es uns ermöglichen, Sie zu kontaktieren, falls notwendig.

## INGESCHRÄNKTE 5-JAHRE-GARANTIE

BEDINGUNGEN DER INGESCHRÄNKTEN 5-JAHRE-GARANTIE VON DYSON.

## ABGEDECKT IST

- Die Reparatur oder der Ersatz Ihres Staubsaugers (nach dem Ermessen von Dyson), falls Ihr Staubsauger sich als defekt aufgrund von fehlerhaften Materialien, einer fehlerhaften Verarbeitung oder Funktion innerhalb von 5 Jahren nach Kauf oder Zustellung erweist (falls ein Teil nicht mehr lieferbar ist oder nicht mehr hergestellt wird, ersetzt Dyson es durch ein funktionsfähiges Ersatzteil).
- Verwendung des Staubsaugers in dem Land, in dem er erworben wurde.

## NICHT ABGEDECKT IST

Dyson garantiert nicht die Reparatur oder den Ersatz eines Produkts aus folgenden Gründen:

- Normalem Verschleiß (z.B. Sicherung, Riemen, Bürstenleiste, Batterien usw.).
- Zufällig entstandene Schäden, durch nachlässige Benutzung oder Wartung

entstandene Mängel, Zweckenfremdung, Vernachlässigung, achtlose Bedienung oder Handhabung des Staubsaugers, die nicht dem Dyson-Handbuch entsprechen.

- Blockeringen – bitte konsultieren Sie das Dyson-Handbuch, om Informationen zur Entblockering Ihres Staubsaugers te erhalten.
- Einsatz des Staubsaugers in anderen Bereichen als dem normalen Einsatz im Haushalt.
- Einsatz van Teilen, die nicht gemäß den Instruktionen van Dyson montiert oder installiert wurden.
- Einsatz van Teilen und Zubehör, bei denen es sich nicht um Dyson Genuine Components handelt.
- Fehlerhafte Installation (außer wenn durch Dyson installiert).
- Reparaturen oder Modifikationen, die durch andere Parteien als Dyson oder seine autorisierten Vertreter durchgeführt wurden.
- Falls Sie sich nicht sicher sind, was durch Ihre Garantie abgedekt ist, rufen Sie bitte die Dyson-Kundendiensthotline unter 0848 807 907 an.

## ZUSAMMENFASSUNG DES GARANTIEUMFANGS

- Die Garantie tritt in Kraft zum Zeitpunkt des Kaufs (oder der Zustellung, falls diese auf einen späteren Zeitpunkt fällt).
- Sie müssen einen Nachweis der Zustellung/des Kaufs erbringen, bevor Arbeiten an Ihrem Staubsauger vorgenommen werden können. Ohne diesen Nachweis werden alle Arbeiten in Rechnung gestellt. Bitte bewahren Sie Ihre Quittung oder den Zustellschein auf.
- Sämtliche Arbeiten werden durch Dyson oder seine autorisierten Vertreter durchgeführt werden.
- Sämtliche Teile, die ersetzt werden, gehen in den Besitz van Dyson über.
- Durch Reparaturen oder Ersatz Ihres Staubsaugers im Rahmen der Garantie verlängert sich die Garantiedauer nicht.
- Die durch die Garantie gebotenen Vorteile sind ergänzend und haben keinen Einfluss auf Ihre gesetzlichen festgelegten Rechte als Konsument.

## WICHTIGE INFORMATION ZUM DATENSCHUTZ

Falls Sie uns Angaben über eine dritte Person zukommen lassen, bestätigen Sie, dass diese Sie dazu benannt hat, in Ihrem Namen zu handeln, dass diese der Bearbeitung ihrer persönlichen Daten, einschliesslich sensibler persönlicher Daten, zugestimmt hat und dass Sie diese über Ihre Identität sowie die Zwecke, für die diese Daten benutzt werden, in Kenntnis gesetzt haben.

Sie haben das Recht, eine Kopie der Angaben, die uns über Sie zur Verfügung stehen, zu erhalten (für die wir ggf. eine kleine Gebühr berechnen) und mögliche Ungenauigkeiten in den Angaben korrigieren zu lassen.

Zu Zwecken der Qualitätssicherung sowie Schulung hören wir mit und zeichnen Ihre Kommunikation mit uns ggf. auf.

Falls sich Ihre persönlichen Angaben ändern, falls Sie Ihre Meinung über Ihre Marketing-Präferenzen ändert oder falls Sie ggf. Fragen dazu haben, wie wir Ihre Angaben nutzen, lassen Sie uns dies bitte wissen, indem Sie sich mit Dyson Schweiz, Hardturmstrasse 253, 8005 Zürich in Verbindung setzen oder indem Sie die Dyson-Kundendiensthotline unter 0848 807 907 anrufen. Sie können uns auch eine Email an [switzerland@dyson.com](mailto:switzerland@dyson.com) schicken.

Um mehr Informationen darüber zu erhalten, wie Sie Ihre Daten schützen können, lesen Sie bitte unsere Datenschutzrichtlinien unter [www.dyson.ch](http://www.dyson.ch)

## NL/BE

### UW DYSON GEBRUIKEN

#### HOUD REKENING MET HET VOLGENDE:

- Trek de kabel altijd tot de rode markering voordat u het apparaat gebruikt.
- Fijn stof, zoals pleisterkalk of meel, alleen in zeer kleine hoeveelheden opzuigen.
- Raadpleeg de onderhoudsinstructies van de fabrikant van uw vloerbedekking voordat u uw harde vloeren of tapijten en kleden gaat stofzuigen. Sommige tapijten kunnen gaan rafelen als u er een roterende borstel op zet bij het stofzuigen. Mocht dit het geval zijn, dan raden wij u aan de borstel in de stand voor harde vloeren te zetten en de fabrikant van uw vloerbedekking om advies te vragen.
- Bij gebruik in een garage is het raadzaam om de wielen en de bodemplaat van de zuigvoet met een droge doek af te nemen na gebruik. Hiermee verwijdert u zand, vuil en steentjes die kwetsbare vloerooppervlakken zouden kunnen beschadigen.
- Tijdens het stofzuigen kunnen sommige kleden kleine statische ladingen veroorzaken in het doorzichtige stofreservoir. Dit is volledig ongevaarlijk en is niet gerelateerd aan de stroomvoorziening. Om eventuele effecten hiervan te minimaliseren, steekt u uw hand niet in het doorzichtige stofreservoir en steekt u er geen voorwerpen in, tenzij u het reservoir hebt leeggemaakt en uitgespoeld met koud water.
- Gebruik de stofzuiger niet om scherpe voorwerpen, klein speelgoed, spelden, paperclips enzovoort op te zuigen.
- Gebruik alleen onderdelen die door Dyson worden aanbevolen; als u dit niet doet, kan de garantie komen te vervallen.
- Gebruik geen smeermiddelen, schoonmaakmiddelen, poetsmiddelen of luchtverfrissers op enig onderdeel van de Dyson stofzuiger of de oplader.
- Deze Dyson stofzuiger is voorzien van een thermische motorbeveiliging. Als een onderdeel van de Dyson stofzuiger verstopt raakt, kan het apparaat oververhit raken en wordt het automatisch uitgeschakeld. Mocht dit gebeuren, schakel de Dyson stofzuiger dan uit en laat deze afkoelen voordat u probeert de filter te controleren of op blokkades te controleren. Verwijder eventuele blokkades voordat u opnieuw start.
- Berg de Dyson stofzuiger binnen op. Gebruik of bewaar de Dyson stofzuiger niet bij een temperatuur onder de 3° C. Zorg ervoor dat de Dyson stofzuiger vóór gebruik op kamertemperatuur is.

### HET DOORZICHTIGE STOFRESERVOIR LEEGMAKEN

#### LET OP:

- Zet het apparaat uit voordat u het reservoir leegmaakt.

#### HOUD REKENING MET HET VOLGENDE:

- Gebruik het apparaat niet zonder dat het doorzichtige stofreservoir is geplaatst.
- Om contact met stof/ allergenen tijdens het legen zo veel mogelijk te beperken, houd een plastic tas stevig om het doorzichtige stofreservoir tijdens het legen. Verwijder het doorzichtige stofreservoir zorgvuldig, sluit de tas voorzichtig en gooi deze weg zoals gebruikelijk.
- Maak het reservoir leeg zodra de markering MAX is bereikt – vul het reservoir niet verder. U verwijdert het doorzichtige stofreservoir van het apparaat door op de knop aan de achterkant van de draaggreep te drukken. Om het doorzichtige stofreservoir te legen, drukt u op de knop aan de bovenkant. De British Allergy Foundation (Britse Allergiestichting) heeft dit product goedgekeurd. Deze stichting is een onafhankelijk orgaan in het Verenigd Koninkrijk dat als doelstelling heeft om de bewustwording, preventie en behandeling van allergieën te bevorderen. Het keurmerk van de British Allergy Foundation is wettelijk geregistreerd in het Verenigd Koninkrijk.

### HET DOORZICHTIGE STOFRESERVOIR REINIGEN

#### LET OP:

- Dompel de cyclon niet volledig onder in water en giet geen water in de cyclonen.
- Zorg ervoor dat het reservoir volledig droog is voordat u het terugplaatst.

#### HOUD REKENING MET HET VOLGENDE:

- Gebruik geen reinigingsmiddelen, poetsmiddelen of luchtverfrissers om het reservoir schoon te maken.
- Reinig het reservoir niet in de afwasmachine.
- Reinig de sluijer met een doek of een droge borstel om pluisjes en stof te verwijderen.

## DE FILTERS WASSEN

DOE DIT ELKE 6 MAANDEN

#### LET OP:

- Zet het apparaat uit en haal de stekker uit het stopcontact voordat u de filter verwijdert.
- Zorg ervoor dat de wasbare filter volledig droog is voordat u deze terugplaatst in de stofzuiger.

#### HOUD REKENING MET HET VOLGENDE:

- Het is belangrijk de filter regelmatig te controleren en minimaal om de 6 maanden aan de hand van de instructies te reinigen om de prestaties te behouden.
- Laat de filter 24 uur drogen.
- De filter moet mogelijk vaker worden gewassen bij het opzuigen van fijn stof.
- Gebruik nooit reinigingsmiddelen om de filter te reinigen.
- Reinig de filter niet in de afwasmachine, wasmachine, droger, oven of magnetron en plaats deze niet in de buurt van open vuur.

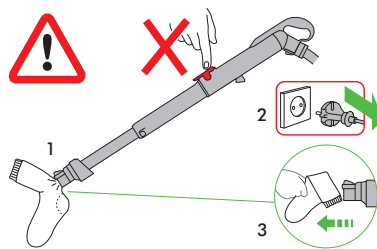
## CONTROLLEREN OP BLOKKADES

#### LET OP:

- Zet het apparaat uit en trek de stekker uit het stopcontact voordat u controleert op blokkades.
- Pas op voor scherpe voorwerpen bij het verwijderen van blokkades.
- Zet alle onderdelen weer goed vast voordat u het apparaat weer in gebruik neemt.

#### HOUD REKENING MET HET VOLGENDE:

- Het verwijderen van blokkades is niet inbegrepen bij de beperkte garantie van uw stofzuiger. Als een onderdeel van het apparaat geblokkeerd raakt, kan het apparaat oververhit raken en automatisch worden uitgeschakeld. Haal de stekker uit het stopcontact en laat de stofzuiger afkoelen. Verwijder de blokkade voordat u het apparaat weer in gebruik neemt.
- Grote items kunnen de hulpstukken of de buis invoer blokkeren; zet in dit geval de stofzuiger uit en trek de stekker uit het stopcontact voordat u de blokkade verwijdert. Gebruik het knopje voor het loslaten van de buis niet.



## BORSTELVERSTOPPINGEN VERWIJDEREN

#### LET OP:

- Schakel het apparaat uit en haal de stekker uit het stopcontact voordat u een borstelverstopping verwijdert.
- Als de borstel is verstopt, kan deze worden uitgeschakeld. Als dit gebeurt, dient u de borstel op de aangegeven manier te verwijderen en de verstopping te verwijderen.

## AFVALINFORMATIE

Dyson producten zijn gemaakt van hoogwaardige recyclebare materialen en moeten daarom niet als huishoudelijk afval worden behandeld. Zorg voor een verantwoord.

## NL

## DYSON KLANTENSERVICE

Bel voor vragen over uw Dyson stofzuiger met de Dyson Klantenservice en zorg dat u het serienummer, de aankoopdatum en de naam van uw leverancier bij de hand hebt. U kunt tevens contact opnemen via de website. Het serienummer kunt u vinden op de romp van de stofzuiger achter het doorzichtige stofreservoir. De meeste vragen kunnen telefonisch worden opgelost door één van de medewerkers van onze Dyson Klantenservice. Bel met de Dyson Klantenservice als uw stofzuiger onderhoud nodig heeft, zodat we met u de mogelijkheden door kunnen nemen. Als u nog garantie hebt op uw stofzuiger en de reparatie daardoor gedekt wordt, dan wordt de reparatie gratis verricht.

## REGISTREER UZELF ALS EIGENAAR VAN EEN DYSON APPARAAT

### WIJ DANKEN U DAT U VOOR DYSON HEBT GEKOZEN.

Wij verzoeken u zich te registreren als eigenaar van een Dyson apparaat, zodat wij u snel en efficiënt service kunnen verlenen. U kunt dat op drie manieren doen:

- Online op [www.dyson.nl](http://www.dyson.nl)
- Door te bellen met de Dyson Klantenservice in Nederland: 020- 521 98 90. Zo staat u geregistreerd als eigenaar van een Dyson stofzuiger wanneer er sprake is van verzekerde schade en kunnen wij, indien nodig, contact met u opnemen.

## GARANTIE GEDURENDE 5 JAAR

GARANTIEVOORWAARDEN VAN DE DYSON GARANTIE VAN 5 JAAR.

## WAT WORDT GEDEKT DOOR DE GARANTIE

- De reparatie van uw stofzuiger als uw stofzuiger defect raakt als gevolg van ondeugdelijke materialen, fabricage- of functioneringsfouten binnen 5 jaar na aankoop of levering (als een onderdeel niet langer beschikbaar is of niet meer wordt geproduceerd, zal Dyson het onderdeel vervangen door een functionerend alternatief).
- Gebruik van de stofzuiger in land van aankoop.

## WAT WORDT NIET GEDEKT DOOR DE GARANTIE

Dyson geeft geen garantie op reparaties of vervanging van producten als gevolg van de volgende oorzaken:

- Normale slijtage (bijvoorbeeld zekeringen, aandrijfriem, borstel, batterijen, enz.).
- Schade door ongelukken, problemen veroorzaakt door verwaarlozing, verkeerd of onvoorzichtig gebruik of gebruik wat niet geschiedt in overeenstemming met de Dyson gebruikshandleiding.
- Blokkades – wij verwijzen u naar de instructies over het oplossen van blokkades van uw stofzuiger die u vindt in de Dyson gebruikshandleiding of op [www.dyson.nl](http://www.dyson.nl) onder Klantenservice.
- Gebruik van de stofzuiger voor iets anders dan normaal huishoudelijk gebruik.
- Gebruik van onderdelen die niet in overeenstemming met de instructies van Dyson aangesloten of geplaatst zijn.
- Gebruik van andere dan originele Dyson onderdelen en accessoires.
- Foutieve installatie (behalve installaties die door Dyson zelf verricht zijn).
- Reparaties of aanpassingen die door derden anders dan Dyson of haar gecertificeerde agenten zijn uitgevoerd.

- Als u twijfelt over de dekking van de garantie neem dan contact op met het Dyson Klantenservice in Nederland op: 020- 521 98 90.

## OVERZICHT VAN DEKKING

- De garantie gaat in op het moment van aankoop (of een eventueel latere leverdatum).
- U dient uw aankoopbewijs en alle eventuele extra documentatie te laten zien voordat er enig onderhoud aan uw stofzuiger kan worden verricht. Zonder dit bewijs zijn wij verplicht kosten te berekenen. Bewaar uw aankoopbewijs en alle eventuele extra documentatie dus goed.
- Reparaties zullen worden uitgevoerd door Dyson of gecertificeerde agenten.
- Vervangen onderdelen worden eigendom van Dyson.
- Door reparatie of vervanging van uw stofzuiger wordt de garantietermijn niet verlengd.
- De garantie is een aanvulling op uw rechten als consument en beïnvloedt deze niet.

## BELANGRIJKE INFORMATIE OVER GEVEGENSBESCHERMING

Als u ons informatie over derden verstrekt, bevestigt u dat u door hen bent aangesteld om hen te vertegenwoordigen, dat zij hebben ingestemd met het gebruik van hun persoonlijke gegevens inclusief vertrouwelijke persoonlijke gegevens en dat u hen hebt geïnformeerd over uw identiteit en de redenen waarom hun persoonlijke gegevens zullen worden gebruikt. U hebt recht op de verstreking van een kopie van de informatie die we over u hebben geregistreerd (waarvoor we een kleine vergoeding mogen berekenen) en op correctie van eventueel onjuiste gegevens. Ten behoeve van kwaliteitscontrole en opleidingsdoeleinden kunnen we uw contacten met ons vastleggen en gebruiken. Als uw persoonlijke gegevens wijzigen, als u van mening verandert over uw marketingvoorkeuren of als u vragen hebt over het gebruik van uw gegevens, neem dan contact op met Dyson BV, Keizersgracht 209, 1016 DT Amsterdam, Nederland, of door te bellen met de Dyson Klantenservice in Nederland: 020- 521 98 90. U kunt uw wijzigingen tevens e-mailen naar helpdesk.benelux@dyson.com

Voor meer informatie over hoe wij uw privacy beschermen, raadpleeg ons privacybeleid op [www.dyson.co.uk](http://www.dyson.co.uk)

## BE

### DYSON KLANTENSERVICE

Bel voor vragen over uw Dyson stofzuiger met de Dyson Klantenservice en zorg dat u het serienummer, de aankoopdatum en de naam van uw leverancier bij de hand hebt. U kunt tevens contact opnemen via de website. Het serienummer kunt u vinden op de romp van de stofzuiger achter het doorzichtige stofreservoir. De meeste vragen kunnen telefonisch worden opgelost door een van de medewerkers van onze Dyson Klantenservice. Bel met de Dyson Klantenservice als uw stofzuiger onderhoud nodig heeft, zodat we met u de mogelijkheden door kunnen nemen. Als u nog garantie hebt op uw stofzuiger en de reparatie daardoor gedekt wordt, dan wordt de reparatie gratis verricht.

### REGISTREER UZELF ALS EIGENAAR VAN EEN DYSON APPARAAT

WIJ DANKEN U DAT U VOOR DYSON HEBT GEKOZEN.

Wij verzoeken u zich te registreren als eigenaar van een Dyson apparaat, zodat wij u snel en efficiënt service kunnen verlenen. U kunt dat op drie manieren doen:

- Online op [www.dyson.be](http://www.dyson.be)
- Door te bellen met de Dyson Klantenservice in België: 078/15 09 80.

Zo staat u geregistreerd als eigenaar van een Dyson stofzuiger wanneer er sprake is van verzekerde schade en kunnen wij, indien nodig, contact met u opnemen.

### GARANTIE GEDURENDE 5 JAAR

GARANTIEVOORWAARDEN VAN DE DYSON GARANTIE VAN 5 JAAR.

De garantie wordt verstrekt door Dyson BV, Keizersgracht 209, 1016 DT, Amsterdam, Nederland .

### WAT WORDT GEDEKT DOOR DE GARANTIE

- De reparatie van uw stofzuiger als uw stofzuiger defect raakt als gevolg van ondeugdelijke materialen, fabricage- of functioneringsfouten binnen 5 jaar na aankoop of levering (als een onderdeel niet langer beschikbaar is of niet meer wordt geproduceerd, zal Dyson het onderdeel vervangen door een functionerend alternatief).
- Gebruik van de stofzuiger in land van aankoop.

### WAT WORDT NIET GEDEKT DOOR DE GARANTIE

Dyson geeft geen garantie op reparaties of vervanging van producten als gevolg van de volgende oorzaken:

- Normale slijtage (bijvoorbeeld zekeringen, aandrijfriem, borstel, batterijen, enz.).
- Schade door ongelukken, problemen veroorzaakt door verwaarlozing, verkeerd of onvoorzichtig gebruik of gebruik wat niet geschiedt in overeenstemming met de Dyson gebruikshandleiding.
- Blokkades – wij verwijzen u naar de instructies over het oplossen van blokkades van uw stofzuiger die u vindt in de Dyson gebruikshandleiding of op [www.dyson.be](http://www.dyson.be) onder Klantenservice.
- Gebruik van de stofzuiger voor iets anders dan normaal huishoudelijk gebruik.
- Gebruik van onderdelen die niet in overeenstemming met de instructies van Dyson aangesloten of geplaatst zijn.
- Gebruik van andere dan originele Dyson onderdelen en accessoires.
- Foutieve installatie (behalve installaties die door Dyson zelf verricht zijn).
- Reparaties of aanpassingen die door derden anders dan Dyson of haar gecertificeerde agenten zijn uitgevoerd.
- Als u twijfelt over de dekking van de garantie neem dan contact op met de Dyson Klantenservice: 078/15 09 80.

## OVERZICHT VAN DEKKING

- De garantie gaat in op het moment van aankoop (of een eventueel latere leverdatum).
- U dient uw aankoopbewijs en alle eventuele extra documentatie te laten zien voordat er enig onderhoud aan uw stofzuiger kan worden verricht. Zonder dit bewijs zijn wij verplicht kosten te berekenen. Bewaar uw aankoopbewijs en alle eventuele extra documentatie dus goed.
- Reparaties zullen worden uitgevoerd door Dyson of gecertificeerde agenten.
- Vervangen onderdelen worden eigendom van Dyson.
- Door reparatie of vervanging van uw stofzuiger wordt de garantietermijn niet verlengd.
- De garantie is een aanvulling op uw rechten als consument en beïnvloedt deze niet.

## PRIVACYBELEID

Uw gegevens zullen door Dyson BV worden verwerkt voor het uitvoeren van de garantieovereenkomst en voor promotionele, marketing- en servicegerelateerde acties in verband met Dyson producten. Uw persoonsgegevens kunnen ook worden doorgegeven aan met Dyson BV verbonden entiteiten die uw gegevens ook kunnen gebruiken voor promotionele, marketing- en servicegerelateerde acties in verband met Dyson producten. Sommige van deze entiteiten kunnen buiten de Europese Economische Ruimte gevestigd zijn. U stemt toe in deze doorgifte. Indien u niet per post of telefonisch wenst gecontacteerd te worden in verband met

Dyson producten, gelieve dan contact op te nemen met Dyson BV. Dit kan per telefoon (078 150 980) of per e-mail ([helpdesk.benelux@dyson.com](mailto:helpdesk.benelux@dyson.com)).

Indien u via e-mail op de hoogte wenst te blijven van de Dyson producten, gelieve dan contact op te nemen met Dyson BV. Dit kan per telefoon (078 150 980) of per e-mail ([helpdesk.benelux@dyson.com](mailto:helpdesk.benelux@dyson.com)).

U hebt recht op toegang tot en verbetering van uw persoonsgegevens. Om uw rechten uit te oefenen kan u contact opnemen met Dyson BV. Dit kan per telefoon (078 150 980) of per e-mail ([helpdesk.benelux@dyson.com](mailto:helpdesk.benelux@dyson.com)).

Voor meer informatie over hoe wij uw privacy beschermen, zie ons Privacybeleid op [www.dyson.com](http://www.dyson.com)

## ES

### CÓMO UTILIZAR SU ASPIRADORA DYSON

TENGA EN CUENTA LO SIGUIENTE:

- Extienda siempre el cable completamente hasta la marca roja antes de utilizar la aspiradora.
- El polvo fino como, por ejemplo, la harina y el yeso, se debe aspirar en pequeñas cantidades.
- Consulte las recomendaciones del fabricante del material del suelo antes de aspirarlo, las alfombras y las moquetas. Las fibras de algunas alfombras se levantarán si se utiliza el cepillo motorizado. Si esto ocurre, recomendamos aspirar en la posición de parquet y consultar con el fabricante del material del suelo.
- Si se utiliza en un garaje, deberá limpiar la zapata y las ruedas con un paño seco una vez finalizada la limpieza para eliminar cualquier resto de arena, suciedad o gravilla que pudiera dañar los suelos delicados.
- Al aspirar, algunas alfombras pueden generar pequeñas descargas estáticas en el cubo transparente. Éstas no están asociadas al suministro de corriente eléctrica. Para minimizar sus efectos, no coloque la mano ni introduzca ningún objeto en el cubo transparente, a menos que primero lo haya vaciado y lavado con agua fría.
- No utilice la aspiradora para recoger objetos puntiagudos, juguetes pequeños, alfileres, clips, etc.
- Utilice sólo recambios recomendados por Dyson. Los fallos provocados por la utilización de otros recambios podrían invalidar su garantía.
- No utilice ningún tipo de lubricante, detergentes, ceras ni ambientadores en ninguna parte de la aspiradora Dyson ni en el cargador.
- Esta aspiradora Dyson está equipada con un termostato. Si algún componente de la aspiradora Dyson se bloquea, la aspiradora puede recalentarse y se apagará automáticamente. Si esto ocurriera, apague la aspiradora Dyson y déjela enfriarse antes de revisar el filtro o si hubiera obstrucciones. Retire las obstrucciones antes de volver a utilizarla.
- Guarde la máquina en un sitio cerrado. No utilice ni guarde la aspiradora a una temperatura inferior a 0°C. Compruebe que la aspiradora se encuentra a temperatura ambiente antes de utilizarla. Recoja el cable después de su uso para evitar posibles accidentes.

### VACIADO DEL CUBO TRANSPARENTE

**PRECAUCIÓN:**

- Apague la máquina antes de vaciar el cubo.

TENGA EN CUENTA LO SIGUIENTE:

- No utilice la aspiradora sin que el cubo transparente esté colocado en su sitio.
- Para minimizar el contacto con el polvo y alérgenos, fije en el cubo una bolsa de plástico y vacíelo en ella. Quite el cubo con cuidado y cierre la bolsa fuertemente, deshágase de la bolsa.
- Vacíe el Cubo Transparente cuando la suciedad alcance el indicador MAX, que no se debe rebasar. Para extraer el Cubo Transparente, presione el botón que se encuentra detrás del asa para el transporte. Para vaciar la suciedad, presione el botón situado en el frontal del cubo transparente. Este producto ha sido aprobado por la Fundación Británica de Alergología, organización benéfica del Reino Unido que tiene como objetivo mejorar el conocimiento, la prevención y el tratamiento de alergias. El sello de aprobación de la Fundación Británica de Alergología es una marca registrada del Reino Unido.

### LIMPIEZA DEL CUBO TRANSPARENTE

**PRECAUCIÓN:**

- No sumerja el cuerpo del ciclón en agua ni vierta agua sobre los ciclones.
- Asegúrese de que el filtro está completamente seco antes de volver a colocarlo.

TENGA EN CUENTA LO SIGUIENTE:

- No utilice detergentes, ceras ni ambientadores para limpiar el cubo transparente.
- No meta el cubo en el lavavajillas.
- Limpie la rejilla con un paño o un cepillo seco para eliminar las pelusas y la suciedad.

### LAVADO DE LOS FILTROS

HÁGALO CADA 6 MESES

**PRECAUCIÓN:**

- Apague la aspiradora y desenchúfela antes de quitar el filtro.
- Asegúrese de que el cubo está completamente seco antes de volver a colocarlo.

TENGA EN CUENTA LO SIGUIENTE:

- Es importante que compruebe el filtro regularmente y que lo lave al menos una vez cada 6 meses, según se indica en las instrucciones, para mantener su rendimiento.
- Deje que el filtro se seque completamente durante al menos 24 horas.
- Puede que el filtro necesite lavarse con más frecuencia si se aspira polvo fino.
- No utilice detergentes para limpiar el filtro.
- No meta el filtro en el lavavajillas, la lavadora, la secadora, el horno o el microondas, ni lo coloque cerca de una llama.

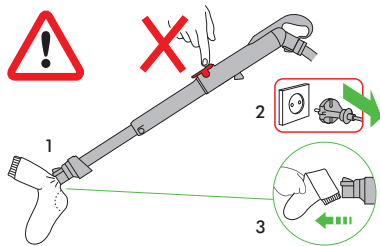
### ELIMINACIÓN DE OBSTRUCCIONES

**PRECAUCIÓN:**

- Apague y desenchufe la máquina antes de buscar posibles obstrucciones.
- Tenga cuidado con posibles objetos afilados al eliminar obstrucciones.
- Vuelva a montar todas las piezas de la máquina antes de encenderla de nuevo.

TENGA EN CUENTA LO SIGUIENTE:

- La eliminación de obstrucciones no está cubierta por la garantía limitada. Si cualquier pieza de su máquina se obstruye, es posible que se sobrecaliente y se apague de forma automática. Desenchufe la máquina y permita que se enfríe. Elimine la obstrucción antes de volver a encender la máquina.
- Los objetos grandes pueden obstruir la entrada para accesorios o la empuñadura; si se dierra el caso, apague la aspiradora y desenchúfela antes de eliminar la obstrucción. No toque el enganche para soltar la empuñadura.



## ELIMINACIÓN DE OBSTRUCCIONES DEL CEPILLO

### PRECAUCIÓN:

- Apague y desenchufe la máquina antes de eliminar las obstrucciones del cepillo.
- Si el cepillo está obstruido, es probable que la aspiradora se apague de forma automática. En caso de que esto ocurra, extraiga el cepillo tal y como se muestra en la ilustración y elimine cualquier obstrucción.

## INFORMACIÓN SOBRE ELIMINACIÓN DE RESIDUOS

Los productos Dyson están hechos a partir de materiales reciclables de alta calidad y, por tanto, no deben tratarse como residuos domésticos. Para proteger el medio ambiente, desheche este producto de forma responsable y reciclelo siempre que sea posible.

## ES

### COBERTURA

Por favor, devuélvanos relleno el formulario adjunto para registrar su garantía de 5 años.

Para solicitar la cobertura de la garantía de una máquina comercializada por DYSON SPAIN, S.L.U. deberá ponerse en contacto con el vendedor o, en su caso, directamente con DYSON SPAIN, S.L.U., bien por correo electrónico ([asistencia.cliente@dyson.com](mailto:asistencia.cliente@dyson.com)), bien por correo ordinario (Asistencia al Cliente, DYSON SPAIN, S.L.U. C/ Velázquez 140, 3º, 28006 Madrid.), o bien llamando al teléfono 902 30 55 30.

Antes de usar el servicio de garantía, deberá suministrar el número de serie de la máquina, fecha y lugar de compra. Guarde su factura en lugar seguro para asegurarse de tener disponible esta información.

Asimismo deberá aportar la factura de la compra o el albarán de entrega (copia y cualquier otro documento adicional) antes de que se lleve a cabo cualquier tipo de reparación en su aspiradora.

Uso de la aspiradora en el país donde realiza la compra.

Encontrará el número de serie en la base de la placa de la máquina.

Toda reparación deberá realizarse por los servicios técnicos autorizados por DYSON SPAIN, S.L.U.

Cualquier componente sustituido dentro del período de garantía será propiedad de DYSON SPAIN, S.L.U.

La garantía cubre toda reparación (incluidas piezas y mano de obra) de su máquina si ésta tiene un defecto debido a la falta de conformidad (es decir, materiales defectuosos, defecto de montaje o mal funcionamiento) dentro de los 5 años desde la fecha de compra o entrega.

En caso de falta de conformidad del producto dentro del período de garantía, podrá Ud. optar por la reparación o la sustitución gratuitas, salvo que una de esas opciones resulte objetivamente imposible o desproporcionada. En caso de que tanto la reparación como la sustitución fueran imposibles, podrá Ud. optar por la rebaja del precio o por la resolución de la compra (salvo que la falta de conformidad sea de escasa importancia).

La garantía no cubre la falta de conformidad derivada de:

- Uso de las piezas no ensambladas de acuerdo con el manual de instrucciones de DYSON.
- Uso incorrecto o mantenimiento inadecuado.
- Causas externas, como factores climatológicos o el transporte de la máquina.
- Reparaciones o alteraciones realizadas por personal no autorizado.
- Uso de la aspiradora para fines que no sean el doméstico.
- Transporte y roturas, incluyendo piezas como filtros, cepillos, manguera y cable de corriente (o cualquier daño externo que se diagnostique).
- Uso de piezas y accesorios que no sean los recomendados por DYSON o el personal autorizado.

El cambio de piezas o la sustitución del producto no ampliarán el período de garantía, pero lo suspenderán, en su caso, mientras dure la reparación.

Sin estos comprobantes, cualquier trabajo realizado se cobrará. Por favor, guarde su recibo, ticket, factura o nota de entrega.

La reparación tiene su propia garantía de tres meses.

Esta garantía proporciona ventajas adicionales a los derechos que le otorga la Ley (al extender la cobertura a 5 años frente a los 2 años previstos legalmente) y no los sustituye ni los limita.

Le comunicamos que, al remitir el formulario cumplimentado, autoriza Ud. que sus datos se incorporen a un fichero, cuyo responsable es DYSON SPAIN, S.L.U. con domicilio en la calle Velázquez 140, 3º, de Madrid, y que está inscrito en la Agencia Española de Protección de Datos, y cuya finalidad es la de disponer de una base de datos de usuarios del servicio postventa de nuestra compañía, para gestionar la recepción de productos, reparación de los mismos y envío al domicilio del usuario. Puede ejercitar sus derechos de acceso, rectificación, cancelación y oposición en cualquier momento. Para ello puede enviar un correo electrónico a la siguiente dirección: [asistencia.cliente@dyson.com](mailto:asistencia.cliente@dyson.com), o bien por correo ordinario a la dirección arriba descrita: DYSON SPAIN, S.L.U. C/ Velázquez 140, 3º, 28006 Madrid.

## IT/CH

### USO DELL'ASPIRAPOLVERE DYSON

#### NOTA:

- Allungare sempre tutto il filo fino all'adesivo rosso prima di utilizzare l'aspirapolvere.
- Polvere fina come gesso o farina deve essere aspirata in piccole quantità.
- Consultare le istruzioni di manutenzione del produttore del rivestimento dei pavimenti prima di usare l'aspirapolvere su pavimenti, parquet, moquette, tappeti, ecc. Alcuni tipi di moquette o tappeto possono arruffarsi se puliti con un aspirapolvere a spazzola rotante. In tal caso, si consiglia di usare la modalità per pavimenti standard e consultare il produttore della moquette o del tappeto per ulteriori informazioni.
- Se l'apparecchio viene usato anche in garage, pulire la piastra e le ruote con un panno asciutto dopo l'uso per rimuovere eventuali particelle di sabbia, sporco o piccoli detriti che potrebbero rovinare i pavimenti delicati.
- Durante l'uso, alcuni tipi di tappeti o moquette possono generare piccole cariche elettrostatiche all'interno del contenitore trasparente. Queste cariche non sono pericolose e non sono in alcun modo correlate all'alimentazione elettrica. Per ridurre al minimo gli effetti della carica elettrostatica, non inserire le mani o altri oggetti nel contenitore trasparente prima di averlo svuotato e sciacquato con acqua fredda.
- Non utilizzare l'aspirapolvere per aspirare oggetti appuntiti, piccoli giocattoli, puntine, graffette ecc...

- Usare solo parti di ricambio consigliate da Dyson, in caso contrario la garanzia potrebbe essere invalidata.
- Non utilizzare lubrificanti, detersivi, polish o deodoranti su nessuna parte dell'aspirapolvere Dyson o del caricatore.
- L'aspirapolvere Dyson è dotato di un interruttore termico. Se una qualsiasi parte si dovesse ostruire, l'aspirapolvere Dyson potrebbe surriscaldarsi e spegnersi automaticamente. Se questo accade, spegnere l'aspirapolvere e attendere che si raffreddi prima di controllare il filtro o se ci sono ostruzioni. Eliminare ogni ostruzione prima di riutilizzare.
- Riporre l'aspirapolvere al chiuso. Non usare o riporre questo aspirapolvere Dyson al di sotto di 3° C. Assicurarsi che l'aspirapolvere Dyson sia a temperatura ambiente prima di accenderlo.

## COME SVUOTARE IL CONTENITORE TRASPARENTE

### ATTENZIONE:

- Spegnere l'apparecchio prima di svuotare il contenitore.

#### NOTA:

- Non usare l'aspirapolvere senza il contenitore trasparente.
- Per ridurre il rischio di contatto con polvere/allergeni quando si svuota il contenitore, mettere un sacchetto di plastica intorno al contenitore trasparente e poi svuotarlo. Rimuovere con attenzione il contenitore trasparente e chiudere il sacchetto prima di buttarlo.
- Svuotare il contenitore non appena lo sporco raggiunge il livello MAX: non riempire eccessivamente il contenitore. Per rimuovere il contenitore trasparente, premere il tasto sul retro della maniglia per il trasporto. Per svuotarlo, premere il tasto che si trova sulla parte anteriore del contenitore trasparente.
- La British Allergy Foundation ha approvato questo prodotto. La fondazione è un'istituzione no-profit del Regno Unito attiva nella divulgazione di informazioni, prevenzione e cura delle allergie. Il sigillo di approvazione della British Allergy Foundation è un marchio registrato nel Regno Unito.

## PULIZIA DEL CONTENITORE TRASPARENTE

### ATTENZIONE:

- Non immergere la parte con i cicloni nell'acqua né versare acqua nei cicloni.
- Verificare che il contenitore sia completamente asciutto prima di riposizionarlo sull'apparecchio.

#### NOTA:

- Non usare detersivi, cere o deodoranti per l'ambiente per pulire il contenitore trasparente.
- Non mettere il contenitore nella lavastoviglie.
- Pulire il nido d'ape con un panno o pennello asciutto per rimuovere lanugine e sporco.

## LAVAGGIO DEI FILTRI

DA EFFETTUARE ALMENO UNA VOLTA OGNI 6 MESI

### ATTENZIONE:

- Spegnere l'apparecchio e staccare la spina prima di rimuovere il filtro.
- Verificare che il filtro lavabile sia completamente asciutto prima di rimontarlo sull'apparecchio.

#### NOTA:

- Per un funzionamento ottimale è importante controllare regolarmente il filtro e lavarlo almeno una volta ogni 6 mesi, come illustrato nelle istruzioni.
- Lasciare asciugare il filtro all'aria per 24 ore.
- Se si aspira polvere fina bisogna lavare il filtro più spesso.
- Non usare detersivi per pulire il filtro.
- Non mettere il filtro in lavastoviglie, lavatrice, asciugatrice, forno, microonde o vicino a fiamme vive.

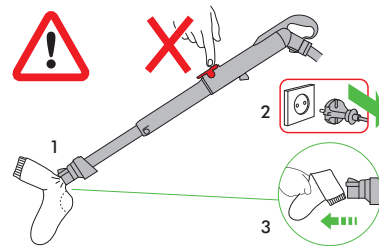
## RIMOZIONE DELLE OSTRUZIONI

### ATTENZIONE:

- Spegnere l'apparecchio e staccare la spina prima di cercare le ostruzioni.
- Fare attenzione agli oggetti appuntiti quando si eliminano i blocchi.
- Rimontare tutte le parti dell'apparecchio prima dell'uso.

#### NOTA:

- La rimozione delle ostruzioni non è coperta dalla garanzia. Se una parte qualsiasi dell'aspirapolvere si blocca, l'apparecchio può surriscaldarsi e spegnersi automaticamente. Staccare la spina e lasciare raffreddare l'apparecchio. Rimuovere le ostruzioni prima di riaccendere l'apparecchio.
- Oggetti di grosse dimensioni potrebbero ostruire gli accessori e l'imbocco dell'impugnatura, se dovesse succedere spegnere l'aspirapolvere e staccare la spina prima di rimuovere le ostruzioni. Non premere il pulsante per allungare il tubo.



## RIMOZIONE DELLE OSTRUZIONI DALLA SPAZZOLA

### ATTENZIONE:

- Spegnere l'apparecchio e staccare la spina prima di rimuovere le ostruzioni dalla spazzola.
- Se la spazzola è ostruita, l'apparecchio può spegnersi automaticamente. In tal caso, sarà necessario rimuovere la spazzola come mostrato e rimuovere le ostruzioni.

## INFORMAZIONI PER LO SMALTIMENTO

I prodotti Dyson sono realizzati con materiali riciclabili di alta qualità e pertanto non devono essere trattati come rifiuti domestici. Al fine di tutelare l'ambiente, si prega di smaltire il prodotto in modo appropriato e, laddove possibile, di riciclarlo.

## IT

### TERMINI E CONDIZIONI DI GARANZIA

#### E SERVIZIO CLIENTI DYSON

Nel caso in cui abbiate domande circa il vostro aspirapolvere Dyson, chiamate il Servizio Clienti Dyson avendo a disposizione il numero di serie del Vostro aspirapolvere e l'indicazione del momento e del luogo in cui avete comprato l'aspirapolvere, o, alternativamente, contattateci attraverso il nostro sito web. Troverete il numero di serie sul corpo principale dell'aspirapolvere dietro il contenitore. La maggior parte dei problemi possono essere risolti al telefono da uno dei responsabili del Servizio Assistenza.

Se il vostro aspirapolvere ha bisogno di manutenzione chiamate il Servizio Clienti Dyson in modo tale da essere informati sulle possibili soluzioni. Se il vostro aspirapolvere è ancora in garanzia e la riparazione è coperta dalla garanzia, l'aspirapolvere sarà riparato senza costi aggiuntivi.

## VI PREGHIAMO DI REGISTRARVI COME PROPRIETARI DI UN PRODOTTO DYSON

GRAZIE PER AVER ACQUISTATO UN PRODOTTO DYSON.

Per potervi assicurare un'assistenza tempestiva ed efficiente vi preghiamo di registrarvi come proprietari di un prodotto Dyson. Vi sono due modalità per procedere alla registrazione:

- Online sul sito [www.dyson.it](http://www.dyson.it)
- Chiamando il Servizio Assistenza Dyson al numero 848 848 717. Questo confermerà che siete proprietari del vostro aspirapolvere Dyson in caso di una perdita assicurativa, e ci consentirà di contattarvi se necessario.

## GARANZIA DI 5 ANNI

TERMINI E CONDIZIONI DELLA GARANZIA DI 5 ANNI DI DYSON.

Si noti che la Garanzia limitata a 5 anni di Dyson non limita le garanzie previste dal Titolo III del Codice dei Consumatori (Decreto legislativo 2006/2005) relativo alle garanzie legali e contrattuali.

La garanzia di 5 anni di Dyson è fornita da Dyson Italia srl, Via Enrico Tazzoli 6, 20154 Milano.

## ELEMENTI INCLUSI NELLA GARANZIA

- La riparazione o la sostituzione del vostro aspirapolvere (a scelta discrezionale di Dyson), nel caso in cui lo stesso sia difettoso per difetti relativi a materiali, assemblaggio o funzionamento entro 5 anni dall'acquisto o dalla consegna (se un pezzo non è più disponibile o fuori produzione, Dyson lo sostituirà con un altro pezzo in grado di svolgere la stessa funzione).
- Uso dell'aspirapolvere nel paese in cui è stato acquistato.

## ELEMENTI ESCLUSI DALLA GARANZIA

Dyson non fornisce alcuna garanzia in relazione alla riparazione o alla sostituzione di un prodotto dovuta a:

- Usura normale (e.g. fusibili, cinghia, spazzola, batteria, ecc.).
- Danni accidentali, guasti causati da negligenza, cattivo uso, trascuratezza, funzionamento o maneggio non diligente dell'aspirapolvere non in linea con quanto previsto dal Manuale Operativo di Dyson.
- Blocchi - si faccia riferimento al Manuale Operativo di Dyson per le informazioni su come sbloccare il vostro aspirapolvere.
- Uso dell'aspirapolvere per qualsiasi scopo differente dalla normale pulizia domestica.
- Uso di parti non assemblate o installate in conformità alle istruzioni di Dyson.
- Uso di parti e accessori che non siano Componenti Originali Dyson.
- Installazione difettosa (eccetto quando il prodotto è stato installato da Dyson).
- Riparazioni o alterazioni compiute da soggetti diversi da Dyson o dai suoi agenti autorizzati.
- Nel caso abbiate qualunque dubbio circa quello che è incluso nella vostra garanzia, vi preghiamo di chiamare il Servizio Clienti Dyson al numero 848 848 717.

## SINTESI DELLA COPERTURA

- La garanzia diviene operativa al momento dell'acquisto (o dalla data di consegna se successiva).
- E' necessario fornire lo scontrino o la fattura (sia l'originale che in copia) prima che qualsiasi intervento possa essere fatto sul vostro aspirapolvere. Senza questa prova, ogni intervento sarà a pagamento. Per favore conservare lo scontrino o la fattura.
- Tutti i lavori saranno compiuti da Dyson o da suoi agenti autorizzati.
- Qualsiasi parte sostituita diverrà di proprietà di Dyson.
- La riparazione o la sostituzione del vostro aspirapolvere in garanzia non estenderà il periodo di garanzia.
- La garanzia prevede benefici ulteriori che non modificano i diritti garantiti dalla legge ai consumatori.

## IMPORTANTI INFORMAZIONI RELATIVE ALLA PRIVACY

Dyson intende trattare i dati da Lei forniti (di seguito i "Dati") ai fini della "Garanzia Dyson 5 anni". I Dati saranno trattati in conformità con il Codice della Privacy (Decreto Legislativo 196/03), mediante strumenti elettronici e non elettronici per i fini summenzionati e al fine di garantire la sicurezza e la confidenzialità degli stessi. Le comunichiamo inoltre che, per una verifica sulla qualità e per finalità di training, potremmo monitorare e registrare le sue comunicazioni con noi.

Per gli scopi summenzionati, La informiamo che la comunicazione da parte sua dei Dati è necessaria per gli adempimenti e gli obblighi previsti dalla Garanzia Dyson 5 anni. Il rifiuto di fornire tali Dati potrebbe pertanto comportare l'impossibilità per Dyson di adempiere alle obbligazioni assunte con la Garanzia Dyson 5 anni.

La informiamo inoltre che, per gli scopi menzionati, Dyson potrà comunicare, in Italia, UK ed altri paesi, anche non appartenenti alla Comunità Europea i Dati a soggetti terzi che rientrano in una delle seguenti categorie:

- altre società del gruppo Dyson;
  - agenti Dyson e ogni terzo che agisca in nome e per conto di Dyson.
- I soggetti sopra menzionati agiranno in qualità di indipendenti titolari del trattamento, ovvero saranno nominati quali responsabili o incaricati al trattamento da parte di Dyson. Una lista completa dei titolari, responsabili e incaricati può essere ottenuta contattando Dyson.

In ogni caso, l'articolo 7 del Codice della Privacy le garantisce, tra l'altro, il diritto di accedere ai Dati e di chiederne la cancellazione e/o la modifica, contattando Dyson Italia srl, Via Enrico Tazzoli 6, 20154 Milano.

Nel caso in cui Lei ci fornisca informazioni relative a soggetti terzi, lei conferma che è stato a ciò incaricato dai medesimi, che gli stessi hanno dato il loro consenso al trattamento dei loro dati personali e che hanno da lei ricevuto tutte le informazioni circa Dyson ed i fini per i quali i loro dati personali verranno trattati.

## CH

### ASSISTENZA CLIENTI DYSON

Se avete domande sul vostro aspirapolvere Dyson, chiamate il numero del Servizio Assistenza Clienti Dyson specificando il numero di matricola del vostro apparecchio e indicando dove e quando lo avete comprato, oppure contattateci sul sito web. Il numero di matricola si trova sul corpo principale dell'aspirapolvere, dietro il contenitore (clear bin).

La maggior parte dei problemi può essere risolta telefonicamente dai nostri operatori del Servizio Assistenza Clienti Dyson.

Se il vostro aspirapolvere ha bisogno di assistenza, chiamate il numero del Servizio Assistenza Clienti Dyson in modo da discutere le opzioni disponibili. Se il vostro aspirapolvere è in garanzia, e la riparazione è coperta dalla garanzia, l'apparecchio verrà riparato gratuitamente.

## VI PREGHIAMO DI REGISTRARVI COME PROPRIETARI DI UN PRODOTTO DYSON

GRAZIE PER AVER SCELTO UN PRODOTTO DYSON.

Per potervi assicurare un'assistenza tempestiva ed efficiente vi preghiamo di registrarvi come proprietari di un prodotto Dyson.

- Vi Preghiamo di registrarvi sotto il numero 0848 807 907 o sul sito web [www.dyson.ch](http://www.dyson.ch).

Questo confermerà che siete proprietari del vostro aspirapolvere Dyson in caso di una perdita assicurativa, e ci consentirà di contattarvi se necessario.

## GARANZIA LIMITATA DI 5 ANNI

TERMINI E CONDIZIONI DELLA GARANZIA LIMITATA DI 5 ANNI DYSON.

## COSA COPRE LA GARANZIA ?

- La riparazione del vostro aspirapolvere Dyson, se si riscontra che il vostro apparecchio è difettoso a causa di materiali, manodopera o funzioni errate entro 5 anni dall'acquisto o dalla consegna (in caso di pezzi non più disponibili al fuori produzione Dyson li sostituirà con pezzi sostitutivi funzionali).
- Uso dell'aspirapolvere nel paese in cui è stato acquistato.

## COSA NON COPRE LA GARANZIA ?

Dyson non garantisce la riparazione o la sostituzione del prodotto a seguito di quanto segue:

- normale usura (per es. fusibile, nastro, barra delle spazzole, batterie ecc.).
- danni accidentali, guasti causati da uso o cura negligente, uso improprio, negligenza, funzionamento o movimentazione non appropriati dell'aspirapolvere in contrasto con il manuale operativo Dyson.
- blocchi - consultate il manuale operativo Dyson per i dettagli su come sbloccare il vostro aspirapolvere.
- Utilizzo dell'aspirapolvere per impieghi diversi dal normale impiego domestico.
- Utilizzo di pezzi non assemblati o montati conformemente alle istruzioni Dyson.
- Utilizzo di pezzi e accessori non originali Dyson.
- Installazione errata (eccetto dove installato da Dyson).
- Riparazioni o modifiche eseguite da terzi che non siano Dyson o agenti autorizzati Dyson.
- Per ogni dubbio sulla copertura della vostra garanzia, vi preghiamo di chiamare il numero del Servizio Assistenza Clienti Dyson 0848 807 907.

## RIASSUNTO DELLA GARANZIA

- La garanzia entra in vigore alla data di acquisto (o alla data di consegna se successiva).
- Dovete fornire una prova di consegna/di acquisto prima dell'esecuzione di ogni intervento sul vostro aspirapolvere. In assenza di tale documentazione, eventuali interventi eseguiti verranno addebitati. Vi preghiamo di tenere la vostra ricevuta o documento di consegna.
- Tutti gli interventi verranno eseguiti da Dyson o dai suoi agenti autorizzati.
- Eventuali pezzi sostituiti diventeranno proprietà di Dyson.
- La riparazione o la sostituzione del vostro aspirapolvere in garanzia non prorogherà il periodo di garanzia.
- La garanzia fornisce benefici che sono supplementari a e non influenzano i vostri diritti di legge in qualità consumatori.

## INFORMAZIONI IMPORTANTI SULLA TUTELA DEI DATI

Se ci fornite informazioni su un'altra persona, confermate di essere stati incaricati da essa di agire per suo conto, che essa ha acconsentito al trattamento dei suoi dati personali compresi i dati personali sensibili e di averla informata sulla nostra identità e sullo scopo per cui i suoi dati personali verranno trattati.

Siete autorizzati a chiedere una copia delle informazioni su di voi in nostro possesso (per la quale addebitiamo un piccolo contributo) e di richiedere la correzione di eventuali inesattezze.

Potremmo controllare o registrare le vostre comunicazioni con noi ai fini del controllo qualità e di formazione.

## LA VOSTRA PRIVACY

Se i vostri dati personali cambiano, se cambiate idea su qualsiasi vostra preferenza commerciale o se avete domande sull'utilizzo da parte nostra delle vostre informazioni, vi preghiamo di contattarci all'indirizzo Dyson SA, Hardturmstrasse 253, 8005 Zürich, Svizzera, o di chiamare il numero del Servizio Assistenza Clienti Dyson 0848 807 907. Oppure potete scriverci all'indirizzo email [switzerland@dyson.com](mailto:switzerland@dyson.com).

Per ulteriori informazioni sulla tutela della vostra privacy vi preghiamo di leggere la nostra politica di riservatezza all'indirizzo [www.dyson.ch](http://www.dyson.ch)

## CZ

### POUŽÍVÁNÍ VYSAVAČE DYSON

#### NEZAPOMEŇTE:

- Před použitím kabel vždy plně vytáhněte až k červené pásce.
- Jemný prach, jako je omítka nebo mouka, by měl být vysáván pouze ve velmi malých objemech.
- Obráťte se na výrobce vaší podlahové krytiny, který vám poskytne informace o doporučené údržbě předtím, než začnete vysávat a provádět čistištění podlahové krytiny, předložek a koberců. Některé koberce se po vysávání mohou rozfěpit. V takovém případě vám doporučujeme vysávat v režimu vysávání tvrdých podlah a obrátit se na výrobce vaší podlahové krytiny.
- Pokud je přístroj používán v garáži, je třeba po vysávání oříznout spodní desku a kolečka suchým hadříkem, aby se odstranily veškeré nečistoty, písek nebo štěrk, které by mohly poškodit méně odolnou podlahu.
- Vysavač nepoužívejte k vysávání ostrých předmětů, malých hraček, špendlíků, kancelářských sponek atd.
- Používejte pouze součástky doporučené společností Dyson – v opačném případě by mohlo dojít ke zrušení platnosti záruky.
- Nepoužívejte žádná maziva saponáty, leštidla ani osvěžovače vzduchu.
- Tento vysavač Dyson je vybaven tepelnou pojistkou. Při ucpání se automaticky vypne. Nechte jej alespoň hodinu vychladnout a před opětovným spuštěním zkontrolujte, zda nedošlo k ucpání nebo zda není zanesený filtr.
- Vysavač uchovávejte v krytých prostorách. Nepoužívejte jej ani neuchovávejte v prostředí s teplotou pod 0°C. Před uvedením vysavače do provozu zajištěte, aby byl umístěn v prostředí s pokojovou teplotou. Po použití vysavač ukládejte a kabel uložte na bezpečné místo, aby o něj nikdo nezakopnul.

### VYPRÁZDŇOVÁNÍ PRŮHLÉDNÉ NÁDOBKY NA PRACH

#### UPOZORNĚNÍ:

- Před vyprázdněním nádoby přístroj vypněte.

#### NEZAPOMEŇTE:

- Nepoužívejte přístroj bez toho, aniž by byla vložena průhledná nádoba na prach.
- Při vysypávání nádoby na prach snižte možnost kontaktu s alergenem uvnitř tím, že nádobu vysypete do plastového sáčku těsně utaženého kolem nádoby. Potom opatrně vytáhněte nádobu ven, sáček dobře uzavřete a dáte do běžného odpadu.
- Nádobku vyprázdňete jakmile se špina dostane na úroveň značky MAX – nádobku nepřepĺňujte. Pro vyjmutí průhledné nádoby na prach z přístroje stiskněte tlačítko na zadní straně držadla. Pro vysypání nádoby na prach zmačkněte tlačítko na předku nádoby. Tento produkt schválila British Allergy Foundation (Britská alergologická nadace), což je státní nevládní organizace ve Velké Británii a jejím cílem je zlepšovat povědomí, prevenci a léčbu alergií. Značka schválení organizací British Allergy Foundation je ochrannou známkou registrovanou ve Velké Británii.

## ČIŠTĚNÍ PRŮHLEDNÉ NÁDOBKY NA PRACH

### ⚠ UPOZORNĚNÍ:

- Neponožte celý cyklon do vody ani na cyklony nelijte vodu.
- Před vrácením nádoby do vysavače se ujistěte, že je nádoba zcela suchá.

### NEZAPOMEŇTE:

- Pro čištění nádoby nepoužívejte čisticí prostředky, leštidla ani osvěžovače vzduchu.
- Nádobku nedávejte do myčky.
- Kryt čistěte hadrem či suchým kartáčem a odstraňte chuchvalce a nečistoty.

## PRÁNÍ FILTRŮ

TENTO ÚKON PROVÁDĚJTE KAŽDÝCH 6 MĚSÍCŮ

### ⚠ UPOZORNĚNÍ:

- Před vyjmutím filtru přístroj vypněte (poloha OFF) a odpojte z elektrické sítě.
- Před opětovným vložením do přístroje se ujistěte, že je omyvatelný filtr zcela suchý.

### NEZAPOMEŇTE:

- Je důležité pravidelně kontrolovat filtr a prát ho nejméně každých 6 měsíců dle pokynů – tím zajistíte stabilní výkonnost přístroje.
- Filtr nechte zcela vysušit po dobu 24 hodin.
- V případě vysávání jemného prachu je třeba filtr prát častěji.
- Pro čištění filtru nepoužívejte čisticí prostředky.
- Nedávejte filtr do myčky, pračky, sušičky, trouby, mikrovlnné trouby ani do blízkosti otevřeného ohně.

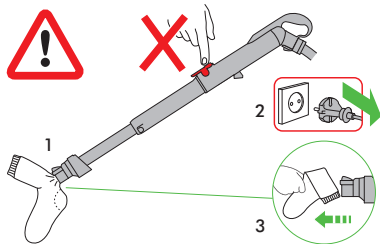
## KONTROLA ZABLOKOVÁNÍ

### ⚠ UPOZORNĚNÍ:

- Před kontrolou zablokování přístroj vypněte (poloha OFF).
- Při odstraňování zablokování si dávejte pozor na ostré předměty.
- Před dalším použitím všechny části opět připevněte.

### NEZAPOMEŇTE:

- Na odstraňování zablokování se nevztahuje omezená záruka k přístroji. Pokud se nějaká část přístroje zablokuje, přístroj se může přehřát a automaticky se vypne. Vypojte přístroj a nechte jej vychladnout. Před dalším spuštěním odstraňte zablokování.
- Velké předměty mohou zablokovat nástavce nebo přívod sací trubice. Jestliže k tomu dojde, vysavač vypněte, odpojte ze zásuvky a teprve potom příčinu ucpání odstraňte. Nemanipulujte s uvolňovací západkou sací trubice.



## VYČIŠTĚNÍ ZABLOKOVANÉHO KARTÁČE

### ⚠ UPOZORNĚNÍ:

- Před vyčištěním kartáče přístroj vypněte (poloha OFF).
- Pokud je kartáč zablokovaný, může se přístroj vypnout. Pokud k tomu dojde, bude nutné dle obrázku odstranit kartáč a odstranit jakékoliv blokuji nečistoty.

## INFORMACE O LIKVIDACI

Výrobky společnosti Dyson jsou vyrobeny z velmi kvalitních recyklovatelných materiálů, a proto by se s nimi nemělo zacházet jako s běžným domácím odpadem. Chraňte životní prostředí a pokud je to možné, zajistěte, aby byl výrobek zlikvidován ekologicky a následně recyklován.

## CZ

### ZÁRUČNÍ PODMÍNKY

- Informace o pětileté záruce naleznete na [www.dyson.cz](http://www.dyson.cz), nebo volejte linku pomoci společnosti Dyson 485130303.
- Před započítáním záruční opravy je nutno předložit originální záruční listu a prodejního dokladu. Bez předložení těchto dokladů bude oprava účtována jako pozáruční. Proto si prodejní doklad a záruční list pečlivě uschovejte.
- Vysavač používejte pouze v zemi, kde byly zakoupen.

## DK

### SÅDAN BRUGER DU DIN DYSON

#### BEMÆRK VENLIGST:

- Træk altid ledningen helt ud til det røde bånd inden brug.
- Fint støv, såsom byggestøv eller aske, må kun støvsuges op i meget små mængder.
- Rådfør dig med fabrikanten af dit gulv/tæppe angående anbefalede rengøringsmetoder, inden du støvsuger og vedligeholder dine gulve eller tæpper. Nogle tæpper vil fnulre, hvis der bruges et mundstykke med roterende børstehoved, når der støvsuges. Hvis dette sker, anbefaler vi, at mundstykket sættes på glat gulvfunktion, og at du konsulterer fabrikanten af gulvtæppet.
- Ved brug i garage skal man huske at tørre bundplade og hjul med en tør klud efter endt støvsugning for at fjerne sand, snavs eller smøsten, der kan skade søtarte gulve.
- Ved støvsugning kan visse typer tæpper afgive en smule statisk elektricitet i den klare beholder. Dette er helt uskadeligt og har intet at gøre med strømforsyningen. For at begrænse virkningen af dette, skal man undlade at stikke sin hånd eller nogle genstande ind i den klare beholder, medmindre man først har tømt den og skyllet efter med koldt vand.
- Må ikke bruges til at opsamle skarpe genstande, småt legetøj, nåle, papirclips osv.
- Anvend kun Dyson anbefalet tilbehør; Anvendelse af andet kan gøre garantien ugyldig.
- Anvend ingen smøremidler, rengøringsmidler, pudsecrerner eller luftfriskere på nogen del af Dyson-støvsuger eller opladeren.
- Denne Dyson-støvsuger er udstyret med en termisk afbryder. Hvis Dyson-støvsuger har en blokering, kan den overophede og vil stoppe automatisk. Hvis det sker, skal Dyson-støvsuger sættes på 'OFF' og have lov til at køle af, før filteret undersøges, eller der ledes efter blokeringer. Fjern blokeringerne, inden maskinen startes igen.
- Opbevar maskinen indendørs. Må ikke anvendes ved temperaturer under 0 grader C. Støvsuger skal have stuetemperatur, før den betjenes. Enhver blokering skal fjernes, inden støvsuger sættes i gang. Sæt støvsuger væk efter brug med ledningen rullet ind, for at undgå fold- og snubleulykker.

## TØMNING AF DEN KLARE BEHOLDER

### ⚠ ADVARSEL:

- Sluk for strømmen, inden du tømmer den klare beholder.

### BEMÆRK VENLIGST :

- Brug ikke støvsuger uden den klare beholder sidder på støvsuger.
- For at minimere støv/allergen-kontakt ved tømning, sættes en plastikpose stramt over beholderen og tømmes deri. Tag forsigtigt posen af beholderen og luk posen tæt til, smid den ud som normalt.
- Tøm den klare beholder straks, når den står på MAX – den må ikke overfyldes. Fjern den klare beholder fra maskinen ved at trykke på udløserknappen ved siden af håndtaget. For at frigive snavset, skal du trykke på knappen på forsiden af den klare beholder.
- Det Britiske Allergi Forbund har godkendt dette produkt. Det er en landsdækkende britisk velgørende institution, hvis formål er at forbedre kendskabet til, samt forebyggelsen og behandlingen, af allergier. Det Britiske Allergi Forbunds godkendelsessegel er et britisk registreret varemærke.

## RENGØRING AF DEN KLARE BEHOLDER

### ⚠ ADVARSEL:

- Sænk ikke hele cyklonen ned i vand, og hæld ikke vand ind i cyklonerne.
- Sørg for, at den klare beholder er helt tør, inden den sættes på støvsuger igen.

### BEMÆRK VENLIGST:

- Brug ikke sæbe, rengøringsmidler eller luftfriskere til rengøring af beholderen.
- Kom ikke beholderen i opvaskemaskinen.
- Rens beklædningen med en klud eller en tør børste for at fjerne fnuller og snavs.

## RENGØRING AF FILTERNE

DETTE SKAL GØRES HVER 6. MÅNED

### ⚠ ADVARSEL:

- Tryk på 'OFF' og træk stikket ud før filteret fjernes.
- Se efter, at det vaskbare filter er helt tørt, før det sættes ind i støvsuger igen.

### BEMÆRK VENLIGST:

- Det er vigtigt at kontrollere filteret jævnligt og at vaske det mindst hver 6. måned i henhold til instruktionerne for at bevare ydeevnen.
- Filteret skal tørre i mindst 24 timer, indtil det er helt tørt.
- Det kan være nødvendigt at vaske filteret oftere, hvis der støvsuges fint støv.
- Brug ikke sæbe eller rengøringsmidler til vask af filteret.
- Kom ikke filteret i opvaskemaskinen, vaskemaskinen, tørretumbleren, ovnen, mikroovnen eller i nærheden af åben ild.

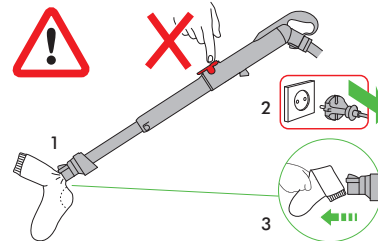
## KONTROLLER FOR BLOKERINGER

### ⚠ ADVARSEL:

- Tryk på "OFF" og træk stikket ud, inden du kontrollerer for blokeringer.
- Pas på skarpe objekter, når blokeringerne fjernes.
- Sæt alle delene ordentligt tilbage på maskinen, inden du starter den igen.

### BEMÆRK VENLIGST:

- Fjernelse af blokeringer er ikke dækket af den begrænsede garanti på din maskine. Hvis maskinen har en blokering, kan den overophede og vil så automatisk stoppe. Træk stikket ud, og lad maskinen køle af. Fjern blokeringerne, inden maskinen startes igen.
- Store genstande kan blokere værktøj eller røringgangen. Sker dette, slukkes for støvsuger, og stikket trækkes ud, inden blokeringen fjernes. Rørets udløserpærre må ikke betjenes.



## FJERNELSE AF BLOKERINGER I BØRSTEHØVEDET

### ⚠ ADVARSEL:

- Tryk på "OFF" og træk stikket ud, inden du fjerner blokeringerne fra børstehovedet.
- Hvis dit børstehoved er blokeret, kan det slå fra. Hvis dette sker, skal du afmontere børstehovedet som vist og fjerne det blokerende snavs.

## OPLYSNINGER OM BORTSKAFFELSE

Dyson produkter er fremstillet af genanvendelige materialer af høj kvalitet, og skal derfor ikke behandles som husholdningsaffald. For at beskytte miljøet skal dette produkt bortskaffes på ansvarlig vis og genanvendes, hvor dette er muligt.

## DK

### DYSON KUNDESERVICE

Hvis du har spørgsmål til din støvsuger fra Dyson, kan du ringe til Dysons kundecenter og oplyse serienummeret samt hvor og hvornår, du købte støvsuger. Serienummeret findes på støvsugerens hovedkabinet bag den klare beholder. De fleste problemer kan afhjælpes over telefonen med hjælp fra en medarbejder fra Dysons kundeservice. Hvis din støvsuger skal serviceres, bedes du ringe til Dysons kundecenter, så vi kan diskutere mulighederne. Hvis din støvsuger er omfattet af garantien, og reparationen er dækket, reparerer vi apparatet vederlagsfrit.

### REGISTRER DIG VENLIGST SOM EJER AF Udstyr FRA DYSON

TAK, FORDI DU VALGTE Udstyr FRA DYSON.

Det kan du gøre på to måder:  
Ved at ringe til Witt A/S tlf. 0045 7025 2323.  
Ved at registrere dig online på [www.dyson.dk](http://www.dyson.dk)

- På den måde kan du dokumentere ejerskabet i forbindelse med en evt. forsikrings sag, og vi får desuden mulighed for at kunne kontakte dig, hvis det skulle blive nødvendigt.

### 5 ÅRS BEGRÆNSET GARANTI

VILKÅR OG BETINGELSER FOR DYSONS 5 ÅRS BEGRÆNSET GARANTI.

### HVAD ER DÆKKET?

- Reparation eller udskiftning af din støvsuger (efter Dysons skøn), hvis din støvsuger godtgøres at være defekt pga. materialefejl eller fabrikationsfejl inden for 5 år fra



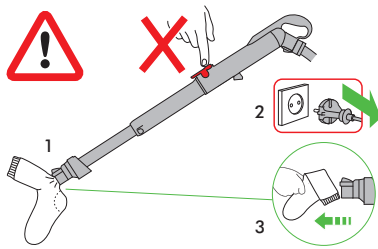






## MERK :

- Fjerning av blokkeringer dekkes ikke av maskinens begrensede garanti. Hvis en del av maskinen blir blokkert, kan den bli overopphetet og slå seg av automatisk. Trekk ut støpselet og la den kjøle seg av. Fjern blokkeringen før du starter den på nytt.
- Store objekter kan blokkere verktøyene eller rørintaket. Hvis dette skjer, må du slå av støvsugeren og trekke ut støpselet før du fjerner blokkeringen. Ikke bruk rørløseren.



## FJERNE HINDRINGER I DEN ROTERENDE BØRSTEN

### ADVARSEL

- Slå av maskinen, og trekk ut støpselet før du fjerner hindringer i den roterende børsten.
- Hvis det er noe som hindrer den roterende børsten, kan støvsugeren slå seg av. Hvis det skjer, må du fjerne den roterende børsten som vist og fjerne eventuelle hindringer.

## AVHENDINGSINFORMASJON

Dyson-produkter er laget av resirkulerbare materialer i god kvalitet og bør ikke behandles som husholdningsavfall. For å beskytte miljøet må du sørge for at dette produktet kastes på en forsvarlig måte og blir resirkulert når det er mulig.

## NO

## DYSON KUNDESERVICE

Hvis du har spørsmål om Dyson-støvsugeren din, ring til hjelpelinjen hos Dyson kundeservice mens du har serienummeret klart og detaljer om hvor og når du kjøpte støvsugeren, eller kontakt oss via nettsiden. Serienummeret står på undersiden av støvsugers hoveddel, bak klar beholder - oppsamleren.

De fleste spørsmål kan avklares per telefon med hjelp fra en av de ansatte ved hjelpelinjen hos Dyson Kundeservice.

Hvis støvsugeren din trenger service, ring til hjelpelinjen hos Dyson kundeservice slik at vi kan diskutere de tilgjengelige mulighetene. Hvis støvsugeren har gyldig garanti og reparasjonen faller inn under denne, repareres den kostnadsfritt.

## REGISTRER DEG SOM DYSON-EIER

### TAKK FOR AT DU VALGTE Å KJØPE EN DYSON.

For at vi kan forsikre oss om at du får rask og effektiv service, vennligst registrer deg som Dyson-eier. Det er to måter å gjøre dette på:  
Ved å ringe til Witt A/S på tlf. 0045 7025 2323.  
gå inn på [www.dyson.no](http://www.dyson.no)

Registreringen bekrefter overfor oss at du eier en Dyson-støvsuger i tilfelle forsikringssak e.l., og gjør det mulig for oss å kontakte deg om nødvendig. For kvalitetskontroll og i opplæringsøyemed kan vi overvåre din kommunikasjon med oss.

Du gir samtidig ditt samtykke til at de registrerte opplysningene kan videreformidles til tredjeperson som på vegne av Dyson vil administrere utsendelsen av reklamen.

Hvis dine personopplysninger endres, hvis du endrer mening angående dine markedspreferanser eller hvis du har spørsmål knyttet til hvordan vi bruker informasjonen, ta kontakt med Witt A/S, Gædstrup Søvej 9, 7400 Herning, Danmark. [dyson.service@witt.dk](mailto:dyson.service@witt.dk) Tlf.: 0045 7025 2323.

## VIKTIG INFORMASJON OM DATABESKYTTELSE

Hvis du gir oss personlig informasjon om andre personer bekrefter du derved at de har bedt deg handle på deres vegne, at de har samtykket til at deres personopplysninger brukes, inkludert sensitive personopplysninger, og at du har informert dem om vår identitet og formålet deres personopplysninger vil bli brukt til.

## RETTIGHETER VED FEIL ELLER MANGLER

Dersom det skulle oppstå feil eller mangler ved din støvsuger kan du benytte deg av de rettigheter som følger av forbrukerkjøpsloven.

Dette innebærer blant annet at du kan kreve reparasjon eller omlevering av støvsugeren dersom det foreligger en feil som etter forbrukerkjøpslovens regler er å anse som en mangel, herunder dersom støvsugeren er defekt pga. svikt i materiale, utførelse eller funksjon, eller dersom den ikke svarer til den kvalitet og de egenskaper som rimelig kan forventes av produktet. Dersom en del ikke lenger er tilgjengelig eller har gått ut av produksjon, kan Dyson innenfor forbrukerkjøpslovens rammer velge å erstatte denne med en fungerende erstatningsdel.

Følgende vil ikke være å anse som en kjøpsrettslig mangel:

- Slitasje som følge av normal bruk.
  - Skade ved uhell, feil som oppstår som følge av feilaktig bruk eller vedlikehold, misbruk, forsømmelse, uansvarlig bruk eller behandling av støvsugeren som ikke samsvarer med Dysons bruksanvisning.
  - Blokkeringer – se Dysons bruksanvisning for nærmere beskrivelse av hvordan fjerne blokkeringer fra støvsugeren.
  - Feil som følge av bruk av støvsugeren til rengjøring for alt annet enn normale husholdningsformål.
  - Feil som følge av bruk av deler som ikke er satt sammen eller installert i henhold til Dysons instruksjoner.
  - Feil som følge av bruk av deler og tilbehør som ikke er Dyson originaldeler.
  - Feil som følge av feilaktig installasjon (unntatt når installasjonen er gjort hos Dyson).
  - Feil som følge av reparasjoner eller endringer utført av andre parter enn Dyson eller Dysons autoriserte agenter.
- Krav som følge av mangel ved støvsugeren må fremsettes innen rimelig tid etter at du oppdaget eller burde oppdaget mangelen, og usent innen 5 år fra levering. For å kunne godtgjøre kjøpet og leveransestidspunktet er det viktig at du tar vare på kvitteringen og/eller leveransepapirene dine.
- Allt arbeid i forbindelse med mangler utføres av Dyson eller Dysons autoriserte agenter. Alle deler som skiftes ut blir Dysons eiendom.
- Dersom du har spørsmål i forbindelse med ovenstående eller ønsker å reklamere på støvsugeren din kan du henvende deg til Witt A/S på tlf. 0045 7025 2323.

## PL

## KORZYSTANIE Z ODKURZACZA

### WAŻNE:

- Zawsze przed użyciem należy rozciągnąć kabel do końca – aż do ukazania się czerwonej taśmy.
- Drobną kurz, taki jak pył piśmowy lub mąka mogą być sprzątane tylko w niewielkich ilościach.
- Przed odkurzaniem należy zapoznać się z sugestiami producenta dotyczącymi podłóg, wykładzin i dywanów. Niektóre dywany mogą mechacić się pod wpływem obracającej

się podczas sprzątania turboszczotki. W takim przypadku zaleca się kontynuowanie sprzątania w trybie dla powierzchni gładkich i konsultację z producentem.

- Po zakończeniu odkurzania w garażu, spód odkurzacza i koła dokładnie oczyścić suchą ściereczką w celu usunięcia piachu, kurzu i żwirku, które mogłyby porysować delikatne podłogi.
- W trakcie odkurzania niektórych wykładzin, w pojemniku clear bin mogą powstawać niewielkie ładunki elektrostatyczne. Są one zupełnie nieszkodliwe i nie są związane z zasilaniem elektrycznym z sieci. W celu minimalizacji kontaktu z tymi ładunkami nie wkładać rąk ani żadnych przedmiotów do pojemnika clear bin, chyba że został on uprzednio opróżniony i przepłukany zimną wodą.
- Nie używać odkurzacza do zbierania ostrych przedmiotów, małych zabawek, szpilek, spinaczy itp.
- Używać wyłącznie części zalecanych przez firmę Dyson. W przeciwnym wypadku grozi utrata gwarancji.
- Nie należy używać środków natłuszczających, czyszczących, nabłyszczaczy i odświeżaczy powietrza do czyszczenia żadnych elementów odkurzacza lub ładowarki.
- Ten model odkurzacza Dyson wyposażony jest w miernik temperatury. W przypadku zablokowania którejkolwiek części odkurzacza może dojść do przegrzania urządzenia, wówczas odkurzacz zostanie automatycznie wyłączony. Jeśli tak się stanie, przed rozpoczęciem sprawdzania filtra lub źródeł zatorów, należy ustawić przycisk na pozycję OFF i zostawić urządzenie do ostygnięcia. Należy usunąć wszystkie źródła zatorów przed ponownym uruchomieniem.
- Urządzenie należy przechowywać w domu. Odkurzacz nie należy używać, ani przechowywać w temperaturze poniżej 0°C. Przed uruchomieniem upewnić się, że odkurzacz osiągnął temperaturę pokojową. Po zakończeniu sprzątania odkurzacz należy schować z przewodem bezpiecznie zwinętym tak, aby uniknąć ryzyka potknięcia się.

## OPRÓŻNIANIE PRZEZROCZYSTEGO POJEMNIKA

### UWAGA:

- Przed opróżnieniem pojemnika odkurzacz należy wyłączyć z kontaktu.

### WAŻNE:

- Nie używać odkurzacza, jeśli pojemnik nie jest zamontowany.
- Aby zminimalizować kontakt z kurzem/alergenami podczas opróżniania pojemnika, należy wsunąć pojemnik do plastikowej torby, upewnić się, że ściśle przylega do pojemnika i opróżnić pojemnik. Następnie ostrożnie wyjąć pojemnik z torby i dokładnie ją zawiązać, pozbywając się jak normalnego odpadu domowego.
- Pojemnik opróżnić w momencie gdy zapadni się do oznaczenia MAX. Aby wyjąć przezroczysty pojemnik z odkurzacza nacisnąć przycisk z tyłu uchwytu. Aby opróżnić pojemnik z kurzu, należy wcisnąć przycisk znajdujący się w górnej części pojemnika. Produkt ten został zatwierdzony przez Brytyjską Fundację Alergologiczną. Jest to brytyjska organizacja charytatywna, której działania mają na celu zwiększanie świadomości, zapobieganie oraz leczenie alergii. Znak rekomendacji Brytyjskiej Fundacji Alergologicznej jest znakiem towarowym zastrzeżonym w Wielkiej Brytanii.

## CZYSZCZENIE PRZEZROCZYSTEGO POJEMNIKA

### UWAGA:

- Nie zarucać całego cyklonu w wodzie ani nie nalewać wody do cyklonów.
- Przed ponownym zamontowaniem pojemnika upewnić się, że jest on całkowicie suchy.

### WAŻNE:

- Do czyszczenia pojemnika nie należy używać detergentów, nabłyszczaczy ani odświeżaczy powietrza.
- Nie myć pojemnika w zmywarce.
- Ostrożnie myć szmatką lub czyścić suchą szczotką w celu usunięcia kłaczków i brudu.

## MYCIE FILTRÓW

### CZYNNOŚĆ FOLTARZAĆ CO 6 MIESIĘCY

### UWAGA:

- Przed wyjęciem filtra wyłączyć odkurzacz i wyjąć wtyczkę z kontaktu.
- Przed ponownym włożeniem filtra do odkurzacza upewnić się, że jest on całkowicie suchy.

### WAŻNE:

- Aby zachować sprawność urządzenia, regularnie sprawdzać stan filtra i myć go przynajmniej co 6 miesięcy zgodnie z instrukcją.
- Pozostawić do całkowitego wyschnięcia na 24 godziny.
- Jeśli odkurzacz używany jest do sprzątania drobnego kurzu, filtr może wymagać częstszego mycia.
- Do mycia filtra nie używać detergentów.
- Nie wkładać filtra do zmywarki, pralki, suszarki, piekarnika, mikrofalówki ani nie przechowywać w pobliżu otwartego ognia.

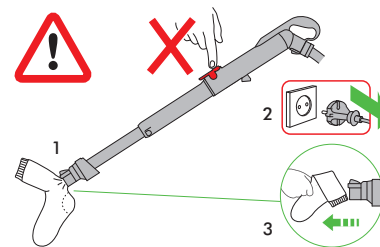
## POSZUKIWANIE ŹRÓDEŁ ZATORÓW

### UWAGA:

- Przed przystąpieniem do sprawdzenia źródeł zatorów, odkurzacz należy wyłączyć i wyjąć wtyczkę z kontaktu.
- Podczas usuwania źródeł zatorów uważać na ostre części.
- Przed ponownym użyciem odkurzacza, dokładnie zamocować wszystkie części.

### WAŻNE:

- Ograniczona gwarancja na odkurzacz nie obejmuje usuwania źródeł zatorów. Jeśli w którejkolwiek z części odkurzacza utworzy się zator, odkurzacz może ulec przegrzaniu i automatycznie wyłączyć się. Należy wtedy wyjąć wtyczkę odkurzacza z kontaktu i pozostawić go do ostygnięcia. Usunąć źródło zatoru przed ponownym włączeniem odkurzacza. Jeśli duży przedmiot dostanie się do końcówki lub rury teleskopowej, może je zablokować. Przed usunięciem źródła zatoru odkurzacz należy wyłączyć i wyjąć wtyczkę z gniazda. Nie manipulować przy zatrasku zwalniającej rurę teleskopową.



## USUWANIE ZATORÓW W TURBOSZCZOTCE

### UWAGA:

- Przed przystąpieniem do usuwania zatorów w turboszczotce, wyłączyć odkurzacz i wyjąć wtyczkę z kontaktu.
- Turboszczotka może wyłączyć się w przypadku zablokowania. W takim wypadku może zaistnieć konieczność zdjęcia turboszczotki, w sposób pokazany na rysunku i usunięcia wszelkich blokujących materiałów.

## INFORMACJA O UTYLIZACJI

Produkty firmy Dyson są wykonane z wysokiej klasy materiałów nadających się do recyklingu i nie należy traktować ich jako zwykłych odpadów gospodarstwa domowego. Aby chronić środowisko naturalne, należy je zutylizować w sposób odpowiedzialny i poddać recyklingowi w każdym możliwym przypadku.

### PL

## ZASADY I WARUNKI GWARANCJI – INFOLINIA

W przypadku pytań dotyczących odkurzacza Dyson, prosimy o kontakt z Serwisem Centralnym Dyson i podanie numeru seryjnego odkurzacza i szczegółów dotyczących miejsca i daty zakupu. Numer seryjny znajduje się na korpusie odkurzacza za przezroczystym pojemnikiem.

Na większość pytań związanych z użytkowaniem odkurzacza jesteśmy w stanie odpowiedzieć telefonicznie.

Jeśli Państwa odkurzaczy wymaga serwisowania, prosimy o kontakt z Serwisem w celu ustalenia możliwości naprawy (patrz karta gwarancyjna). Jeśli odkurzaczy znajduje się na gwarancji i pokrywa ona rodzaj usterki Państwa odkurzaczy, zostanie on naprawiony bezpłatnie.

## DZIĘKUJEMY ZA ZAKUP ODKURZACZA DYSON

Dokumentem gwarancyjnym obowiązującym na terenie Polski jest karta gwarancyjna dystrybutora – firmy AGED - dołączana do produktu.

## LIMITOWANA 5-LETNIA GWARANCJA

WARUNKI I ZAKRES LIMITOWANEJ 5-LETNIEJ GWARANCJI DYSON.

### GWARANCJA OBEJMUJE:

- Naprawę lub wymianę odkurzacza - o ile posiadany odkurzaczy okaże się niesprawny ze względu na wadliwe materiały, wykonanie lub nieprawidłowe działanie – w ciągu 5 lat od daty zakupu (jeśli którakolwiek z części jest niedostępna lub została wycofana z produkcji, firma Dyson lub jej dystrybutor zastąpi ją odpowiednią częścią zastępczą).
- Użytkowanie odkurzaczy w kraju zakupu.

### GWARANCJA NIE OBEJMUJE:

- Firma Dyson i wyłączny dystrybutor nie uznają naprawy gwarancyjnej lub wymiany produktu uszkodzonego wskutek:
  - Zużywania się części w wyniku standardowego użytkowania.
  - Nieprawidłowego lub nieostrożnego użytkowania oraz nieprawidłowego lub nieostrożnego przenoszenia odkurzaczy niezgodnie z instrukcją obsługi.
  - Zablokowania – w przypadku powstawania blokad prosimy odnieść się do instrukcji obsługi w celu uzyskania szczegółów dotyczących usuwania blokad.
  - Użytkowania odkurzaczy do celów innych niż użytek domowy.
  - Użytkowania części i akcesoriów innych niż oryginalne części i akcesoria Dyson.
  - Nieprawidłowego montażu (za wyjątkiem montażu dokonanego przez pracowników firmy Dyson lub dystrybutora).
  - Działania i napraw przeprowadzanych przez osoby inne niż autoryzowani serwisanci firmy Dyson.
  - W przypadku jakichkolwiek wątpliwości dotyczących zakresu gwarancji prosimy o kontakt z Serwisem Centralnym pod numerem 022 73 83 103.

## PODSUMOWANIE GWARANCJI

- Gwarancja obowiązuje od dnia zakupu (lub daty dostarczenia towaru jeśli jest ona późniejsza niż data zakupu).
- Warunkiem przeprowadzenia jakichkolwiek prac serwisowych związanych z odkurzaczem jest okazanie dowodu dostawy/zakupu (zarówno oryginalny jak i późniejszy). W przypadku braku tych potwierdzeń wszelkie prace będą dokonywane odpłatnie. Prosimy o zachowanie dowodu zakupu (paragon) i dowodu dostawy.
- Wszelkie prace przeprowadzane będą przez autoryzowanych serwisantów Dyson.
- Wszelkie wymienione części przechodzą na własność firmy Dyson lub jej dystrybutora.
- Naprawa lub wymiana odkurzaczy w trakcie okresu gwarancji nie przedłuża okresu gwarancji.
- Gwarancja dostarcza dodatkowych korzyści poza tymi, które wynikają z praw statutowych konsumenta i nie wpływa na nie w żaden sposób.

### PT

## UTILIZAR O SEU DYSON

### NOTE BEM:

- Estique completamente o cabo até à fita vermelha antes da utilização.
- O pó fino, como o gesso ou a farinha, deve ser aspirado apenas em quantidades muito pequenas.
- Consulte as instruções e recomendações do fabricante do seu pavimento antes de aspirar e cuidar do mesmo, de tapetes ou de alcatifas. Algumas alcatifas podem esfriar se usar sobre elas uma escova rotativa ao aspirar. Se for esse o caso, recomendamos que aspire no modo de pavimentos duros e que consulte o fabricante da alcatifa.
- Se usar o aparelho numa garagem, deve ter o cuidado de limpar a base e as rodas com um pano seco depois de aspirar, para retirar eventuais partículas de areia, detritos ou gravilha que possam danificar pavimentos delicados.
- Durante a aspiração, alguns tapetes poderão gerar pequenas cargas electrostáticas no depósito transparente. Essas cargas são completamente inofensivas e não estão associadas à alimentação eléctrica. Para minimizar o seu efeito, não coloque as mãos nem insira quaisquer objectos no depósito transparente a menos que o tenha esvaziado e enxaguado com água fria.
- Não utilize o aspirador para recolher objectos afiados, pequenos brinquedos, alfinetes, cliques de papel, etc.
- Use apenas peças recomendadas pela Dyson; caso contrário, poderá invalidar a sua garantia.
- Não utilize nenhum tipo de lubrificante, detergentes, ceras nem ambientadores em nenhuma parte do aspirador Dyson nem no carregador.
- Este aspirador Dyson está equipado com um termostato. Se algum componente do aspirador Dyson se bloquear, este pode aquecer e desligar-se automaticamente. Se isto acontecer, desligue o aspirador Dyson e deixe-o arrefecer antes de verificar o filtro ou se há obstruções. Retire as obstruções antes de o voltar a utilizar.
- Guarde a máquina num local fechado. Não utilize nem arrume o aspirador a uma temperatura inferior a 0°C (32°F). Certifique-se de que o aspirador está à temperatura ambiente antes de o pôr a funcionar. Depois de o utilizar deve recolher o cabo com segurança.

## ESVAZIAMENTO DO DEPÓSITO TRANSPARENTE

### ATENÇÃO:

- Desligue o aparelho antes de esvaziar o depósito.
- NOTE BEM:
  - Não utilize o aparelho sem o depósito transparente na devida posição.
  - Para minimizar o contacto com o pó e alérgenos, fixe no depósito um saco de plástico e esvazie-o nele. Retire o depósito com cuidado, feche bem o saco e deite-o para o lixo.

- Esvazie-o assim que o pó alcance o nível da marca MAX – não deixe que o depósito se encha em demasia. Para retirar o depósito transparente do aparelho, prima o botão por trás da asa de transporte. Para retirar a sujidade, pressione o botão na parte da frente do depósito transparente. A Fundação Britânica de Alergologia aprovou este produto. Esta fundação é uma organização de beneficência do Reino Unido que tem como objectivo melhorar o conhecimento, prevenção e tratamento de alergias. O Selo de Aprovação da Fundação Britânica de Alergologia é uma marca registada no Reino Unido.

## LIMPEZA DO DEPÓSITO TRANSPARENTE

### ATENÇÃO:

- Não mergulhe o ciclone completo em água nem verta água para os ciclones.
- Certifique-se de que o depósito está completamente seco antes de o recolocar.

### NOTE BEM:

- Não use detergentes, líquidos de polimento ou purificadores de ar para limpar o depósito.
- Não ponha o depósito numa máquina de lavar louça.
- Limpe a rede com um pano ou uma escova seca, para remover coágulo e sujidade.

## LAVAGEM DOS FILTROS

FAÇA-O DE 6 EM 6 MESES

### ATENÇÃO:

- Desligue o aparelho ('OFF') e retire a ficha da tomada antes de remover o filtro.
- Certifique-se de que o filtro lavável está completamente seco antes de o reinserir no aspirador.

### NOTE BEM:

- É importante que verifique regularmente o filtro e que o lave, pelo menos, a cada 6 meses, de acordo com as instruções, para manter o desempenho.
- Deixe secar completamente durante 24 horas.
- O filtro poderá precisar de lavagens mais frequentes se aspirar pó fino.
- Não use detergentes para limpar o filtro.
- Não ponha o filtro na máquina de lavar louça, na máquina de lavar roupa, na máquina de secar roupa, no forno, no microondas ou perto de uma chama desprotegida.

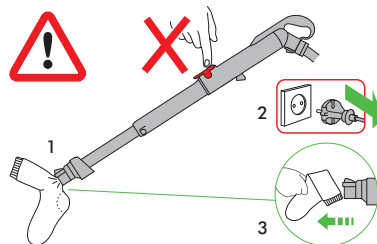
## DETECÇÃO DE OBSTRUÇÕES

### ATENÇÃO:

- Desligue o aparelho ('OFF') e desconecte-o da tomada antes de verificar a existência de obstruções.
- Tenha cuidado com objectos afiados ao limpar as obstruções.
- Volte a fixar firmemente todas as peças do aparelho antes de o usar.

### NOTE BEM:

- A limpeza de obstruções não está coberta pela garantia limitada do seu aparelho. Se alguma peça ficar obstruída, o aparelho pode sobreaquecer e desligar-se automaticamente. Desconecte o aparelho da tomada e deixe-o arrefecer. Limpe as obstruções antes de voltar a ligá-lo.
- Os acessórios ou a entrada do tubo podem ficar obstruídos por objectos grandes; se isso acontecer, desligue o aspirador e desconecte-o da tomada antes de remover a obstrução. Não carregue na patilha para libertar o tubo.



## LIMPEZA DE OBSTRUÇÕES DA ESCOVA

### ATENÇÃO:

- Desligue o aparelho ('OFF') e desconecte-o da tomada antes de limpar as obstruções da escova.
- Se a escova estiver obstruída, o aparelho pode desligar-se. Se isso acontecer, terá de remover a escova, conforme se pode ver na imagem, e limpar quaisquer detritos obstrutivos.

## INFORMAÇÕES SOBRE ELIMINAÇÃO

Os produtos Dyson são feitos com grande quantidade de materiais recicláveis e não devem ser tratados como resíduos domésticos. Para proteger o ambiente, elimine responsabilmente este produto e, onde possível, recicle-o.

### PT

## COBERTURA

Por favor, devolva-nos o formulário adjunto para registar a sua garantia de 5 anos. Antes de usar este serviço, deve fornecer o número de série, data e local de compra. Guarde a sua factura num lugar seguro para se assegurar de ter esta informação. Deve fornecer o comprovativo de entrega ou compra (ambos original e cópia) antes de se efectuar qualquer reparação no seu mini aspirador Dyson. Utilização do aspirador no país onde realizou a compra. Pode encontrar o número de série na base da placa da máquina. Realizar-se-ão todas as reparações pelos agentes autorizados da Dyson. Qualquer parte ou peça trocada será propriedade da Dyson.

A garantia cobre todas as reparações (incluindo peças e mão-de-obra) da sua máquina se esta tiver um defeito devido a materiais defeituosos, montagem ou mau funcionamento dentro dos 5 anos de garantia (se alguma peça não estiver disponível ou não se fabricar, a Dyson ou o seu pessoal autorizado trocá-la-á por uma peça de substituição que funcione correctamente). Fica à nossa discrição substituir o produto, por outro de similares características, se considerarmos o produto não reparável, ou economicamente inviável de reparar. A Dyson não se responsabiliza pelos custos derivados de:

- Uso das peças que não estiverem encaixadas de acordo com o manual de instruções da Dyson. Má utilização, maneio ou falta de cuidado na manutenção.
  - Causas externas como o clima ou o transporte da máquina. Reparções ou alterações realizadas por pessoal não autorizado. Utilização do aspirador para fins que não sejam o doméstico.
  - Transporte e roturas, incluindo peças como filtros, escovas, mangueira e cabo de corrente (ou qualquer dano externo que se diagnosticar).
  - Utilização de peças e acessórios que não sejam os recomendados pela Dyson ou pelo pessoal autorizado.
- A troca de peças ou a substituição do produto não alargará o período de garantia. Esta garantia proporciona vantagens adicionais aos seus direitos estatutários. Sem estes comprovativos, qualquer reparação levada a cabo deve-se a pagar. Por favor guarde o seu recibo de compra ou comprovativo de entrega.

Comunicamos-lhe que os seus dados foram incorporados a um ficheiro, cujo responsável é a DYSON SPAIN, S.L.U, com domicilio na C/ Velázquez 140, 3º, 28006 Madrid, e cuja finalidade é a de dispor de uma base de dados de utilizadores do serviço pós-venda da nossa companhia, para gerir a recepção de produtos, reparação dos mesmos e envia-los ao domicilio do utilizador. Para exercer os seus direitos de acesso, rectificação e cancelamento pode enviar um e-mail para a seguinte direcção de correio electrónico asistencia.cliente@dyson <mailto:asistencia.cliente@dyson > .com, bem como por correio normal para a morada acima referida: C/ Velázquez 140, 3º, 28006 Madrid.

RU

## ИСПОЛЬЗОВАНИЕ ПЫЛЕСОСА DYSON

ПОЖАЛУЙСТА, ОБРАТИТЕ ВНИМАНИЕ:

- Перед использованием прибора всегда полностью разматывайте сетевой шнур до красной отметки.
- Мелкую пыль, такую как штукатурка или мука, можно убирать пылесосом только в небольших количествах.
- Прежде чем приступить к чистке пылесосом напольного покрытия, паласов и ковров, проконсультируйтесь у производителя этих изделий и получите инструкции по их уборке с использованием пылесоса. Некоторые ковры распушаются, если их пылесосить с использованием вращающейся щетки. В этом случае мы рекомендуем пылесосить в режиме твердого напольного покрытия и проконсультироваться у производителя покрытия.
- При использовании в гараже не забудьте после выполнения уборки вытереть сухой тканью нижнюю поверхность корпуса и колеса пылесоса, чтобы удалить остатки песка, загрязнений или гравия, которые могут повредить delicate напольные покрытия.
- При уборке ковровых покрытий возможно образование статического заряда в прозрачном контейнере для мусора. Это совершенно безвредно и никак не связано с питающим напряжением сети. Для сведения к минимуму подобного эффекта не опускайте руки и посторонние предметы в контейнер до тех пор пока не опустошите и не промоете его водой.
- Не пользуйтесь чистящими и полирующими средствами, освежителями воздуха, а также посторонними зарядными устройствами, не являющимися оригинальными устройствами Dyson.
- Данный портативный пылесос Dyson оборудован системой автоматического отключения при перегреве. Если в какой-либо его части образуется засор, пылесос может перегреться и автоматически отключиться. Если это случится, выключите пылесос и дайте ему остыть. Проверьте пылесос на наличие засоров. Включите пылесос снова, убедившись, что все засоры устранены и пылесос остыл.
- Хранить прибор в помещении. Не используйте пылесос при минусовых температурах. Перед использованием убедитесь, что изделие хранилось при комнатной температуре. По окончании уборки полностью убирайте шнур во избежание случайного падения.

## ОПУСТОШЕНИЕ КОНТЕЙНЕРА

**!** ПРЕДОСТЕРЕЖЕНИЕ:

- Прежде чем освободить от пыли контейнер, выключите пылесос.

ПОЖАЛУЙСТА, ОБРАТИТЕ ВНИМАНИЕ:

- Не используйте пылесос, если не установлен контейнер.
- Чтобы свести контакт с пылью/аллергенами к минимуму, опустошите контейнер в пакет, плотно прижав края пакета к контейнеру. Осторожно выньте контейнер и завяжите пакет перед тем, как выкинуть его.
- Очищайте контейнер, как только достигнут уровень с отметкой MAX — не допускайте переполнения контейнера. Чтобы снять прозрачный контейнер с пылесоса, нажмите кнопку позади ручки для переноски пылесоса. Для удаления мусора нажмите кнопку на верхней части прозрачного контейнера над ручкой. Данный продукт одобрен Британским фондом по борьбе с аллергией (British Allergy Foundation). Эффективность пылесосов Dyson подтверждена ГНЦ Институтом иммунологии ФМБА и Московским НИИ педиатрии. British Allergy Foundation - благотворительной организацией Великобритании, занимающейся изучением, профилактикой и лечением аллергических заболеваний. Печать одобрения Британского фонда по борьбе с аллергией — зарегистрированная торговая марка Великобритании.

## ОЧИСТКА КОНТЕЙНЕРА

**!** ПРЕДОСТЕРЕЖЕНИЕ:

- Не наливайте воду в циклон. Для очистки циклона используйте влажную ветошь.
- Прежде чем поставить контейнер на место, вытрите его насухо.

ПОЖАЛУЙСТА, ОБРАТИТЕ ВНИМАНИЕ:

- Не используйте для очистки контейнера моющие средства, полироли или освежители воздуха.
- Не мойте контейнер в посудомоечной машине.
- Регулярно очищайте сетчатый экран циклона влажной ветошью. Хорошо высушите поверхность перед установкой на место.

## ПРОМЫВКА ФИЛЬТРА

ПРОМЫВАЙТЕ ФИЛЬТР КАЖДЫЕ 6 МЕСЯЦЕВ.

**!** ПРЕДОСТЕРЕЖЕНИЕ:

- Прежде чем снять фильтр, выключите пылесос, установив переключатель в положение OFF, и отключите его от сети.
- Прежде чем установить моющийся фильтр в пылесос, убедитесь в том, что он полностью высох.

ПОЖАЛУЙСТА, ОБРАТИТЕ ВНИМАНИЕ:

- Необходимо регулярно проверять фильтр и промывать его как минимум раз в полгода в соответствии с инструкциями, чтобы поддерживать его в работоспособном состоянии.
- Оставьте фильтр на 24 часа для полного высыхания.
- При уборке мелкой пыли, возможно, потребуется выполнять очистку фильтра гораздо чаще.
- Не используйте моющие средства для очистки фильтра.
- Не мойте фильтры в посудомоечной или стиральной машине, не кладите в сушильный барабан, не сушите в духовом шкафу, в микроволновой печи или вблизи открытого огня.

## УСТРАНЕНИЕ ЗАСОРЕНИЙ

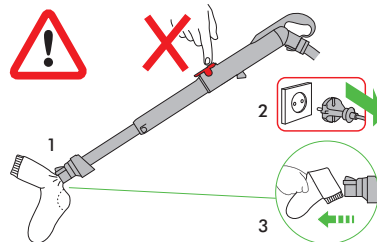
**!** ПРЕДОСТЕРЕЖЕНИЕ:

- Перед устранением засорений установите переключатель питания в положение OFF и отключите пылесос от сети.
- При устранении засорений остерегайтесь острых предметов.
- Перед использованием пылесоса установите все детали на место.

ПОЖАЛУЙСТА, ОБРАТИТЕ ВНИМАНИЕ:

- Действие гарантии пылесоса не распространяется на устранение засорений. Если какая-либо деталь пылесоса засорится, это может привести к перегреву, и пылесос автоматически выключится. Отключите пылесос от сети и оставьте его для охлаждения. Прежде чем снова включить пылесос, устраните засорения.

- Мусор крупного размера может заблокировать движение воздушного потока и снизить мощность всасывания пылесоса. Перед проверкой отверстий на предмет их засора сначала выключите пылесос и выньте сетевой шнур из розетки.



## УСТРАНЕНИЕ ЗАСОРЕНИЙ В ЩЕТКЕ

**!** ПРЕДОСТЕРЕЖЕНИЕ:

- Прежде чем приступить к устранению засорений в щетке, установите переключатель в положение OFF и отключите пылесос от сети.
- Если произошло засорение щетки, пылесос может выключиться. В этом случае нужно снять щетку, как показано на рисунке, и удалить засорения.

## ИНФОРМАЦИЯ ПО УТИЛИЗАЦИИ

Продукция Dyson изготавливается из высококачественного сырья, подлежащего вторичной обработке, и не может утилизироваться вместе с бытовыми отходами. Для обеспечения защиты окружающей среды при возможности сдавайте данное устройство для вторичной переработки. Товар сертифицирован в соответствии с законом о защите прав потребителей. PCT AE25.

Сделано в Малайзии. Адрес изготовителя: Dyson Ltd, Tetbury Hill, Malmesbury, Wiltshire, SN16 0RP, UK

RU

## УВАЖАЕМЫЙ ПОКУПАТЕЛЬ!

Компания Dyson благодарит Вас за выбор качественного и надежного изделия нашей марки и гарантирует Вам высокий уровень гарантийного сервисного обслуживания.

## СЕРВИС ДАЙСОН

Если Вам нужен сервис, у Вас есть вопросы по работе и эксплуатации продукции Dyson, выберите оптимальной модели или аксессуаров, позвоните нам по телефону 8 800 100 10 02 (звонки по России бесплатные) или напишите нам письмо по адресу: info.russia@dyson.com. Мы будем рады Вам помочь! Звонки принимаются с 10.00 по 19.00 часов по Московскому времени каждый день кроме субботы и государственных праздников.

## РЕКОМЕНДАЦИИ ПО ИСПОЛЬЗОВАНИЮ

Мы хотим обратить Ваше внимание на отдельные важные особенности использования наших изделий:

Все изделия предназначены для использования в помещениях.

### ПЫЛЕСОСЫ:

- Предназначены только для уборки пыли в жилых помещениях;
- Не является нарушением работы пылесосов следующие возможные явления: статическое электричество, налипания пыли, мусора, волос, шерсти на различные части пылесоса, повышенная температура исходящего воздуха, скачкообразное изменение силы воздушного потока, присасывание насадки к убираемому покрытию — эти особенности зависят от различных эксплуатационных факторов, таких как тип напольного покрытия, интенсивность нажатия насадкой на убираемое покрытие, скорость движение насадки по покрытию, влажность и температура окружающего воздуха.
- Некоторые поверхности (например: gobелены, ковры из шелка и шерсти) могут деформироваться при механическом воздействии, поэтому мы рекомендуем проконсультироваться с продавцом/производителем таких поверхностей о возможности их уборки пылесосами. Dyson не несет ответственность за поврежденные покрытия в процессе уборки, если поверхности не предназначены для уборки пылесосами.

### ГАРАНТИЯ

Если Ваша покупка находится на гарантии, мы ее отремонтируем для Вас бесплатно.

Гарантия предоставляется с момента покупки изделия Dyson на следующие сроки:

- Пылесосы Dyson, за исключением портативных (аккумуляторных) - 5 лет
- Если невозможно определить дату покупки, то гарантийный срок определяется, начиная с даты производства изделия.

### ЧТО ПОКРЫВАЕТСЯ

- Ремонт изделия Dyson в случае заводского брака или при отказе изделия в работе в течение гарантийного срока. Решение о замене изделия принимает Dyson. Если к моменту ремонта/замены отдельные запчасти не производятся, Dyson заменит бракованные части на функциональные.
- Ремонт должен осуществляться только авторизованными ремонтными организациями. Вы можете оставить заявку на ремонт или получить информацию о сервисных центрах по телефону 8 800 100 10 02 (звонок по России бесплатный).
- При предъявлении изделия в ремонт не забудьте предъявить чек о покупке.

### ЧТО НЕ ПОКРЫВАЕТСЯ

- Ремонт/замена узлов и компонентов, подверженных естественному износу в процессе эксплуатации, в том числе: сетевые шнуры, фильтры, ролики и колеса, щетина и подошва щеток и насадок, и все сопутствующие им элементы.
- Нарушения в работе изделия, вызванные неосторожным обращением во время хранения или эксплуатации с нарушением инструкции по эксплуатации: трещины, царапины, сколы, задиры, деформация - разрывы и растяжения компонентов, следы химического и термического воздействия.
- Нарушения в работе изделия, вызванные нестабильностью параметров электросети, не соответствующие установленным стандартам в РФ.
- Нарушения в работе изделия вследствие его эксплуатации в непредназначенных для этого условиях: уборки в ремонтируемых или строящихся помещениях; хранение или эксплуатация в среде с повышенной влажностью более 90%, и/или при температуре менее 0°, использование вне помещений;
- Нарушения в работе изделия, вызванные наличием следов жизнедеятельности насекомых на внутренних компонентах изделия;
- Обращение в сервисную организацию при выявлении фактов вмешательства в конструкцию изделия, лицами отличными от рекомендованных Dyson.
- Нарушения работы изделия вследствие совместного использования изделия с устройствами (напр. – удлинители, стабилизаторы напряжения и т.п.), не

являющимися оригинальными аксессуарами Dyson.

- Устранение засоров, очистка фильтров и прочих компонентов изделия, которые осуществляются пользователем изделия.
- Иные неполадки, вызванные обстоятельствами, на которые Dyson не может влиять.

## СРОК СЛУЖБЫ

- Срок службы пылесосов Dyson составляет 7 (семь) лет с момента покупки

## ЗАРЕГИСТРИРУЙТЕ СВОЮ ГАРАНТИЮ

Для того, чтобы мы смогли оказать Вам помощь своевременно и эффективно, зарегистрируйте, пожалуйста, свою гарантию. Вы можете зарегистрировать гарантию, позвонив нам по телефону 8 800 100 10 02 или написав нам письмо по адресу: [info.russia@dyson.com](mailto:info.russia@dyson.com)

## SE

### ANVÄNDA DYSON

#### LÄGG MÄRKE TILL:

- Fint damm som gips eller mjöl får bara sugas upp i mycket små mängder.
- Läs golvtillverkarens rekommendationer innan du dammsuger och sköter om golvet och mattor. Vissa mattor luddar av sig om ett roterande borsthuvud används. I sådana fall rekommenderar vi dammsugning i läget för hårda golvet och att du rådfrågar tillverkaren.
- Vid användning i ett garage ska du vara noga med att torka av underlagsplattan och hjulen med en torr trasa efter dammsugning för att avlägsna eventuell sand, smuts eller småsten som kan skada ömtåliga golvet.
- Vid dammsugning kan vissa mattor generera en mindre statisk uppladdning i genomskinlig behållare. Det här är helt ofarligt och inte kopplat till strömförsörjningen. För att minimera eventuella effekter av detta ska du inte sticka in handen eller något föremål i genomskinlig behållare innan du har tömt den och sköljt den med kallt vatten.
- Använd inte dammsugaren till att suga upp vassa objekt, små leksaker, gem etc.
- Använd bara delar som rekommenderas av Dyson. Om du inte gör det kan garantin upphöra att gälla.
- Använd inga smörj-, rengörings- och polermedel eller doftsprayer på någon del av dammsugaren eller laddaren.
- Den här Dyson-dammsugaren är utrustad med en termosäkring. Om någon del av apparaten sätts igen kan den överhettas och automatiskt stängas av. Om detta händer, stäng av dammsugaren och låt den svalna innan du kontrollerar filtret och igensättningarna. Ta bort eventuella igensättningar innan du startar den igen.
- Förvara maskinen inomhus. Dammsugaren får inte användas eller lagras under 0°C. Kontrollera att dammsugaren har rumstemperatur innan du använder den. Ställ undan dammsugaren efter användning med sladden ordentligt på plats för att undvika snubbelolyckor.

### TÖMMA GENOMSKINLIG BEHÅLLARE

#### VAR FÖRSIKTIG !

- Stäng av maskinen innan du tömmer behållaren.
- LÄGG MÄRKE TILL :
  - Använd inte maskinen utan den genomskinliga behållaren på plats.
  - För att minimera kontakt med damm/allergener när behållaren töms, slut i behållaren hårt i en plastpåse och töm den. Ta försiktigt ur behållaren och förseglå påsen väl, släng sedan påsen som vanligt.
  - Töm när smutsen når nivån med markeringen MAX – får inte överfyllas. Tryck på knappen baktill på bärhandtaget för att ta bort genomskinlig behållare. För att släppa ut dammet, trycker du på knappen på framsidan av den genomskinliga behållaren. British Allergy Foundation har godkänt denna produkt. Det är en nationell stiftelse i Storbritannien som arbetar för att förbättra medvetenheten om, förebyggande och behandling av allergier. Godkännandemärket från British Allergy Foundation är ett registrerat varumärke i Storbritannien.

### RENGÖRA DEN GENOMSKINLIG BEHÅLLARE

#### VAR FÖRSIKTIG !

- Doppa inte hela cyklonen i vatten eller håll vatten i cyklonerna.
- Se till att behållaren är helt torr innan den sätts tillbaka.
- LÄGG MÄRKE TILL :
  - Använd inte rengöringsmedel, polish eller luftreningsmedel vid rengöring av behållaren.
  - Placera inte behållaren i en diskmaskin.
  - Rengör slöjan med en trasa eller torr borste för att ta bort smuts och ludd.

### TVÄTTA FILTER

#### MED VÄNLIG HILSEN

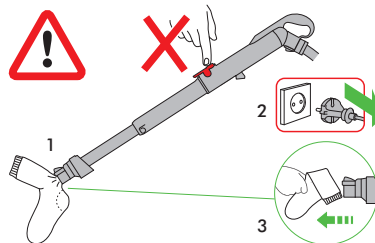
#### VAR FÖRSIKTIG !

- Stäng AV och koppla bort maskinen från elnätet innan du tar bort filtret.
- Se till att det tvättbara filtret är helt torrt innan du sätter tillbaka det i dammsugaren.
- LÄGG MÄRKE TILL :
  - Det är viktigt att kontrollera filtret regelbundet och tvätta det minst var 6:e månad enligt instruktionerna för att bibehålla dess prestanda.
  - Låt torka fullständigt under 24 timmar.
  - Det kan bli nödvändigt att tvätta filtret oftare vid uppsugning av fint damm.
  - Använd inga rengöringsmedel vid rengöring av filtret.
  - Lägg inte filtret i diskmaskinen, tvättmaskinen, torktumlaren, ugnen, mikrovågsugnen eller i närheten av öppen eld.

### KONTROLLERA IGENSÄTTNINGAR

#### VAR FÖRSIKTIG !

- Slå AV och koppla bort maskinen från elnätet innan du kontrollerar om det förekommer igensättningar.
- Akta dig för vassa föremål när du avlägsnar igensättningar.
- Sätt tillbaka alla maskinens delar ordentligt innan du använder den.
- LÄGG MÄRKE TILL :
  - Maskinens begränsade garanti täcker inte avlägsnande av igensättningar. Om någon del av maskinen blir igensatt kan den överhettas, vilket medför att maskinen frånkopplas automatiskt. Koppla bort maskinen från elnätet och låt den svalna. Avlägsna igensättningen innan den startas igen.
  - Stora föremål kan blockera munstyckena eller teleskopröret, om detta sker, stäng av maskinen och dra ur kontakten innan du tar bort blockeringen. Använd inte utlösarknappen på teleskopröret.



### AVLÄGSNA TILLTÄPPNINGAR I BORSTHUVUDET

#### VAR FÖRSIKTIG !

- Slå AV och koppla bort maskinen från elnätet innan du avlägsnar tilltäckningar i borsthuvudet.
- Om det förekommer tilltäckningar i borsthuvudet kan maskinen stängas av. Om det händer måste du ta bort borsthuvudet enligt bilden och avlägsna skräpet.

### INFORMATION OM PRODUKTINLÄMNING

Dyson's produkter är gjorda av återvinningsmaterial av hög kvalitet och skall sålunda inte behandlas som hushållsavfall. Skydda miljön genom att kassera denna produkt på ett ansvarsfullt sätt och lämna den till återvinning där det är möjligt.

## SE

### DYSON KUNDTJÄNST

Om du har frågor om din Dyson-dammsugare kan du antingen kontakta oss via webbplatsen eller ringa Dysons kundtjänst och uppge ditt serienummer samt uppgifter om var och när du köpte dammsugaren. Serienumret hittar du på dammsugarens huvudenhets, bakom dammuppsamlaren genomskinlig behållare. De flesta frågor kan lösas över telefon med hjälp av Dysons kundtjänstpersonal. Ring Dysons kundtjänst om din dammsugare behöver underhåll, så kan vi diskutera vilka alternativ som finns tillgängliga. Om din dammsugare har giltig garanti och reparationen täcks av denna kommer reparationen att utföras kostnadsfritt.

### REGISTRERA DIG SOM ÄGARE TILL EN DYSON

#### TACK FÖR ATT DU VALT ATT KÖPA EN DYSON.

- För att vara säker på att få snabb och effektiv service rekommenderar vi att du registrerar dig som Dyson-ägare. Detta kan göras på två sätt:
  - Genom att ringa Witt A/S på tel. 0045 7025 2323.
  - Genom att fylla i och returnera bifogat formulär via vanlig post.
- Därmed bekräftar du att du äger en Dyson-dammsugare vid eventuella försäkringsanspråk, samt gör du det möjligt för oss att kontakta dig om nödvändigt.

### 5 ÅRS BEGRÄNSAD GARANTI

#### VILLKOR FÖR DYSONS BEGRÄNSADE 5-ÅRSGARANTI .

#### VAD GARANTIN OMFATTAR

- Reparation eller utbyte (föremål för Dysons bedömning) av din dammsugare, om denna befins vara defekt på grund av materialfel, tillverkningsfel eller funktionsfel inom 5 (fem) år från inköpsdatum eller leveransdatum. (Om någon reservdel inte är tillgänglig eller inte tillverkas längre ersätter Dyson denna med en funktionellt likvärdig ersättningsdel.)
- Användning av dammsugaren i landet där dammsugaren är köpt.

#### VAD GARANTIN INTE OMFATTAR

- Dyson garanterar ej reparation eller utbyte av en produkt till följd av:
  - Normalt slitage (t.ex. säkring, drivrem, borstlist, batterier m.m.).
  - Skada på grund av olyckshändelse, oförsiktighet, missbruk, försummelse, misskötsel eller annan felaktig hantering som ej överensstämmer med instruktionerna i bruksanvisningen från Dyson.
  - Blockering - vänligen se bruksanvisningen för information om hur du avhjälper stopp i din dammsugare.
  - Användning av dammsugaren i andra syften än normala hushållsgöromål.
  - Användning av delar som ej har monterats eller installerats i enlighet med Dysons instruktioner.
  - Användning av delar och tillbehör som ej är äkta Dyson-komponenter.
  - Felaktig installation (förutom då installationen har utförts av Dyson).
  - Reparationer eller förändringar som utförts av andra än Dyson eller dess auktoriserade agenter.
- Om du är osäker på vad som täcks av garantin kan du ringa Witt A/S på tel. 0045 7025 2323.

### SAMMANFATTNING AV GARANTIN

- Garantin träder i kraft vid inköpsdatumet (eller leveransdatumet om detta infaller senare).
- Du måste kunna visa upp kvitto på köp/leverans innan något arbete kan utföras på din dammsugare. Utan kvitto kan arbetet komma att utföras mot en kostnad. Kom ihåg att spara ditt inköps- eller leveranskvitto.
- Allt arbete kommer att utföras av Dyson eller dess auktoriserade agenter.
- Delar som ersätts tillfaller Dyson.
- Reparation eller utbyte av din dammsugare under garantin förlänger ej garantiperioden.
- Garantin ger extra förmåner som på intet sätt påverkar eller förklarar dina befintliga och lagstadgade rättigheter som konsument.

### ANGÅENDE PERSONLIGA UPPGIFTERSS

Om dina personliga uppgifter ändras, om du byter åsikt ang. någon av dina marknadsföringspreferenser eller om du har några frågor om hur vi använder dina uppgifter, vänligen kontakta Witt A/S, Gørdstrup Søvej 9, 7400 Herning, Danmark, genom att ringa till Dyson Helpline på telefonnummer: 0045 7025 2323 eller genom att e-maila oss på [dyson.service@witt.dk](mailto:dyson.service@witt.dk). För mer information om hur vi skyddar ditt privatliv, se våra riktlinjer ang. privatliv på [www.dyson.se](http://www.dyson.se)

## SI

### UPORABA VAŠEGA DYSONOVEGA IZDELKA

#### POMNITE:

- Pred vsako uporabo kabel v celoti potegnite ven da rdeče oznake.
- Fin prah, npr. moko ali mavec, lahko sesate le v zelo majhnih količinah.
- Pred sesanjem in čiščenjem talnih oblog in preprog preberite priporočena navodila proizvajalca le-teh. Nekateri preproge se pri uporabi vrteče krtače lahko sečrajo. V tem primeru priporočamo, da jih sesate v nastavitvi za gladke površine in se posvetujete s proizvajalcem preprog.
- Po uporabi v garaži obrišite podvozje in kolesca s suho krpo, da očistite pesek, umazanijo ali kamenčke, ki lahko poškodujejo občutljive talne površine.





## ŞEFFAF HAZNENİN TEMİZLENMESİ



### DİKKAT:

- Siklonun tamamını suya sokmayın ya da siklonlara su dökmeyin
- Şeffaf hazne yi yerine yerleştirmeden önce tamamen kuru olduğundan emin olun.

### LÜTFEN KAYDEDİN:

- Şeffaf hazne yi temizlemek için deterjan, cila ya da oda kokuları kullanmayın.
- Şeffaf hazne yi bulaşık makinesinde yıkamayın.
- Siklonun perde kısmındaki toz ve havları temizlemek için kuru bez veya fırça kullanın.

## FİLTRELERİNİZİN YIKANMASI

### FİLTRENİZİ HER 6 AYDA BİR YIKAYIN



### DİKKAT:

- Filtreyi çıkarmadan önce elektrikli süpürgeyi 'OFF' konumuna getirerek kapatın.
- Yıkatabilir filtreyi elektrikli süpürgeye yerleştirmeden önce tamamen kuru olduğundan emin olun.

### LÜTFEN KAYDEDİN:

- Performansı korumak için filtrenizin düzenli olarak kontrol edilmesi ve talimatlara göre en az her 6 ayda bir yıkanması çok önemlidir.
- Tamamen kuruması için lütfen 24 saat bekleyin.
- İnce tozlar emiliyorsa, filtrenin daha sık yıkanması gerekebilir.
- Filtreyi temizlemek için deterjan kullanmayın.
- Filtreyi bulaşık makinesine, çamaşır makinesine, kurutma makinesine, fırına, mikrodalga fırına ya da açık alev yakınına koymayın.

## TIKANIKLIĞIN ARAŞTIRILMASI

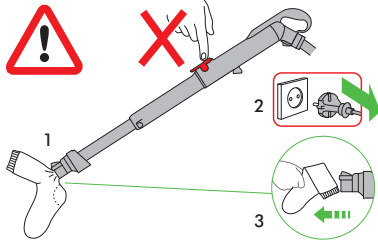


### DİKKAT:

- Tıkanıklıkları araştırmadan önce elektrikli süpürgeyi 'OFF' konumuna getirerek kapatın ve fişten çekin.
- Tıkanıklığı giderirken kesici nesnelere kaçın.
- Elektrikli süpürgeyi kullanmadan önce tüm parçaları sağlam bir biçimde yerlerine oturtun.

### LÜTFEN KAYDEDİN:

- Tıkanıklıkların Tıkanıklıkların açılması elektrikli süpürgezin sınırlı garanti kapsamında yer almaz. Elektrikli süpürgezin herhangi bir parçası tıkanır, makineniz aşırı ısınır ve ardından otomatik olarak kapanır. Makinenizin fişini çekin ve soğumaya bırakın. Yeniden çalıştırmadan önce tıkanıklığı gidirin.
- Büyük parçalar, aparat ya da boru girişini tıkayabilir. Böyle bir durumda tıkanıklığı gidermeden önce, elektrikli süpürgezi kapatın ve fişten çekin. Tıkanıklığı giderirken boru ayarıyla oynamayın.



## FIRÇA BAŞLIKTAKİ TIKANIKLIĞIN GİDERİLMESİ



### DİKKAT:

- Fırça başlıktaki tıkanıklığı gidermeden önce elektrikli süpürgeyi 'OFF' konumuna getirerek kapatın ve fişten çekin.
- Fırça başlık tıkanmışsa makineniz kapanabilir. Bu durumda, fırça başlığı şeklinde gösterildiği gibi çıkarmanız ve tıkanıklığa neden olan artıkları temizlemeniz gerekir.

## İMHA BİLGİSİ

Dyson ürünleri yüksek sınıf geri dönüştürülebilir malzemelerden yapılmıştır ve evsel atık olarak değerlendirilmemelidir. Çevreyi korumak için lütfen bu ürünün sorumlu bir şekilde bertaraf edin ve mümkün olan yerlerde geri dönüşümünü sağlayın.

## TR

### GARANTİ KAYIT VE ŞARTLARI

#### DYSON MÜŞTERİ HİZMETLERİ

Eğer Dyson elektrikli süpürgeyle ilgili bir sorunuz varsa, makinenizin seri numarası ve ne zaman, nereden aldığınız gibi detaylarla birlikte Dyson Danışma Hattını arayınız ya da web sitesi yolu ile bizimle temasa geçiniz. Seri numarasını, şeffaf haznenin arkasında, elektrikli süpürgezin ana gövdesi üzerinde bulabilirsiniz. Sorularınızın büyük çoğunluğu Dyson Danışma Hattı personeli tarafından telefonda çözümlenecektir.

Eğer elektrikli süpürgezin servise ihtiyacı varsa, en uygun yetkili servis seçeneğini görebilmeniz için Dyson Danışma Hattını arayın. Elektrikli süpürgezin garanti ve onarım kapsamındaysa, ücretsiz onarılacaktır.

#### BİR DYSON KULLANICISI OLARAK LÜTFEN KAYIT OLUN DYSON ELEKTRİKLİ SÜPÜRGEYİ TERCİH ETTİĞİNİZ İÇİN TEŞEKKÜR EDERİZ.

Size hızlı ve uzman servis hizmeti sunabilmemiz için, Dyson kullanıcısı olarak, Dyson'a kayıt olun. Kayıt işlemi, aşağıdaki seçeneklerden biri ile yapabilirsiniz:

- www.hakman.com.tr ve www.dyson.com.tr web adreslerinden
- (212) 288 45 46 no lu Dyson Danışma Hattını arayarak.

Böylelikle bir Dyson elektrikli süpürge kullanıcısı olarak, gelecekte garanti kapsamı dışında oluşabilecek herhangi bir hasar ve zarar durumunda, gerektiğinde sizinle irtibata geçebilmemiz mümkün olacaktır.

#### 5 YIL SINIRLI GARANTİ

#### DYSON SINIRLI GARANTİ KAYIT VE ŞARTLARI.

#### GARANTİ KAPSAMINDA OLAN DURUMLAR

- Dyson ya da Dyson tarafından belirlenen yetkili servisin uygun ve gerekli gördüğü takdirde, elektrikli süpürgezin onarımı ya da yenilenmesi, yanlış ya da hatalı parçaların kullanılmasından dolayı arızalanması, satın alma yada teslimat sürecinin ilk beş yılı boyunca gerçekleşen işçilik ve fonksiyonellik (eğer süpürgezin herhangi bir parçası kullanılabilir durumda değilse ya da artık üretilmiyorsa Dyson ya da belirlenen yetkili teknik servis, hatalı yada kusurlu parçayı fonksiyonel yedek bir parça ile değiştirecektir).
- Elektrikli süpürgezi satın aldığınız ülkede kullanınız.

## GARANTİ KAPSAMINDA OLMAYAN DURUMLAR

Dyson aşağıdaki durumlarda ürünü onarım, bakım ve değişimini garanti etmez:

- Olağan yıpranmalar (örneğin sigorta atması, kayış, fırça bölümü, piller, vs).
- Kaza sonucu hasar, kusurlu kullanım ve bakım hataları, hor kullanmak, ihmâl, dikkatsiz kullanım ya da Dyson kullanım kılavuzunda belirtilen talimatlara uyumsuz şekilde taşınması ve bakımı neticesi oluşan hasarlar.
- Blokaj – Elektrikli süpürgeyedeki blokajların nasıl yok edilmesi gerektiğini görmek için lütfen Dyson kullanım kılavuzunuzu okuyun.
- Dyson Elektrikli süpürgeleri sadece ev kullanımları için tasarlanmıştır. Cihazlarımızın normal ev kullanımı haricinde kullanılması durumunda oluşan hasarlar.
- Dyson kullanım Kılavuzunda belirtilmeyen ve önerilmeyen yedek parçaların kullanımından kaynaklanan hasarlar.
- Dyson orijinal yedek parça ve aksesuarlarının kullanılmamasından kaynaklanan hasarlar.
- Hatalı yerleştirmeden kaynaklanan hasarlar (Dyson tarafından yapılan yerleştirme hariç).
- Bakım ve tamiratların Dyson yetkili temsilcisi haricinde yapılması.
- Garanti kapsamıyla ilgili soru ve tereddütleriniz için lütfen Dyson Danışma Hattını arayınız.

## GARANTİ KAPSAMI ÖZETİ

- Garanti süreci, ürünü satın alma tarihinden itibaren başlar. Eğer ürün alım tarihinden sonra teslim edildiye, garanti süreci teslim tarihinden itibaren geçerlidir.
- Elektrikli süpürgeye garanti kapsamında herhangi bir işlem uygulanmadan önce, ürünü satın aldığınızı gösteren evrakları yetkiliye sunmalısınız (Hem orijinal hem de herhangi müteakip ). İlgili evrakların temin edilememesi durumunda yapılan işlem ücreti tabii olacaktır. Lütfen fatura veya teslimat fişini saklayınız.
- Tüm işlemler Dyson ya da Dyson tarafından belirlenen yetkili teknik servis tarafından yapılacaktır.
- Değiştirilen parça Dyson'da kalacaktır.
- Elektrikli süpürgezin garanti kapsamında onarımı ve değişiminde geçen süre garanti süresine eklenmeyecektir. Garanti kapsamında yapılan tamirat ve bakım süreçleri garanti dönemini uzatmayacaktır.
- Garanti kapsamı, bir tüketici olarak kanuni haklarınızı olumsuz yönde etkilemeyen ek faydalar sağlar.

## KİŞİSEL DOKUNULMAZLIĞINIZ HAKKINDA

Bilgileriniz Dyson tarafından, promosyon, pazarlama ve hizmet amacı ile saklı tutulacaktır.

Eğer kişisel bilgileriniz değişirse, eğer alışverişinizle ilgili fikriniz değişirse ya da bilgilerinizi nasıl kullanacağımızla ilgili kuşularınız varsa bilmemiz için lütfen bizimle temas kurun.

## PRODUCT INFORMATION

Maximum product weight 8.83kg.

Please note: Small details may vary from those shown.





# IMPORTANT!

WASH FILTER • LAVAGE DU FILTRE • FILTER WASCHEN  
FILTER WASSEN • LAVAGGIO DEL FILTRO • LAVADO DEL FILTRO  
ПРОМЫВАЙТЕ ФИЛЬТР • OPERITE FILTER



# 6

months  
mois  
monate  
maanden  
meses  
mesi  
месяцев  
mesece

Wash your filter in cold water at least every 6 months.  
Laver votre filtre sous l'eau froide au moins tous les 6 mois.  
Den Filter gründlich alle 6 Monate in kaltem Wasser auswaschen.  
Was de filter minimaal iedere 6 maanden met koud water.  
Lave el filtro con agua fría al menos cada 6 meses.  
Lavare il filtro con acqua fredda almeno una volta ogni 6 mesi.  
Мойте ваш фильтр холодной водой как минимум каждые 6 месяцев.  
Vsakih 6 mesecev je potrebno filter oprati.



TO REGISTER YOUR FREE 5 YEAR GUARANTEE PLEASE CONTACT YOUR LOCAL DYSON EXPERT ON THE NUMBER LISTED BELOW. ON-LINE REGISTRATION IS AVAILABLE IN MOST AREAS.

## Dyson Customer Care

If you have a question about your Dyson vacuum cleaner, call the Dyson Customer Care Helpline with your serial number and details of where and when you bought the vacuum cleaner, or contact us via the Dyson website. The serial number can be found on the main body of the vacuum cleaner behind the clear bin.

**UK** Dyson Customer Care  
askdyson@dyson.co.uk  
0800 298 0298  
Dyson Ltd., Tetbury Hill, Malmesbury, Wiltshire SN16 0RP

**ROI** Dyson Customer Care  
askdyson@dyson.co.uk  
01 475 7109  
Dyson Ireland Limited, Unit G10, Grants Lane,  
Greenogue Business Park, Rathcoole, Dublin 24

**AE** Dyson Customer Care  
uae@dyson.com  
04 800 49 79  
Supra House, Umm Hureir, PO Box 3426,  
Dubai, UAE

**AT** Dyson Kundendienst  
kundendienst-austria@dyson.com  
0810 333 976  
(Zum Ortstarif - aus ganz Österreich)  
Dyson Kundendienst, Holzmannngasse 5  
1210 Wien

**BE** Service Consommateurs Dyson  
Dyson Helpdesk  
helpdesk.benelux@dyson.com  
078 15 09 80  
Dyson BV, Keizersgracht 209, 1016DT Amsterdam,  
Nederland/Pays-Bas

**CH** Service Consommateurs Dyson  
Dyson Kundendienst  
Assistenza Clienti Dyson  
switzerland@dyson.com  
0848 807 907  
Dyson SA, Hardturmstrasse 253, CH-8005 Zürich

**CY** Εξυπηρέτηση Πελατών της Dyson  
24 53 2220  
Thetaco Traders Ltd., 75, Eleftherias Ave.,  
7100 Aradippou, P.O. Box 41070,  
6309 Larnaca, Cyprus

**CZ** Linka pomoci společnosti Dyson  
servis@dyson.cz  
485 130 303  
Able Electric spol. s r.o., Ještědská 90, 460 08 Liberec 8

**DE** Dyson Kundendienst  
kundendienst@dyson.de  
0180 5 33 97 66 (14 Cent/Min - Bundesweit,  
evtl. höhere Kosten aus Mobilfunknetzen)  
Dyson Servicecenter - DVG -, Birkenmaarstr. 50,  
53340 Meckenheim

**DK** Witt A/S  
Dyson@witt.dk  
0045 7025 2323  
Gødstrup Søvej 9, 7400 Herning, Denmark

**ES** Servicio de atención al cliente Dyson  
asistencia.cliente@dyson.com  
902 30 55 30  
Dyson Spain S.L.U., C/ Velázquez 140, 3º, 28006 Madrid.

**FI** Dyson asiakaspalvelu  
dyson@suomensahkotuonti.fi  
020 741 1660  
Suomen Sähkötuonti Oy, Elimäenkatu 29, 00510 Helsinki

**FR** Service Consommateurs Dyson  
service.conso@dyson.com  
01 56 69 79 89  
Dyson France, 64 rue La Boétie, 75008 Paris

**GR** Vassilias  
dyson@vassilias.gr  
8001113500  
8, Keleseki Str. (Kifisou Aven.), 111 45, Athens

**HU** Miramax kft. Hungary  
info@miramax.hu.com  
1-7890888  
1092 Budapest, Ráday u. 31/k

**IT** Assistenza Clienti Dyson  
assistenza.clienti@dyson.com  
848 848 717  
Dyson srl, Via Tazzoli, 6 20154 Milano

**NL** Dyson Helpdesk  
helpdesk.benelux@dyson.com  
020 521 98 90  
Dyson BV, Keizersgracht 209, 1016DT Amsterdam

**NO** Witt A/S  
Dyson@witt.dk  
0045 7025 2323  
Gødstrup Søvej 9, 7400 Herning, Denmark

**PL** Dyson Serwis Centralny Klienta  
service.dyson@aged.com.pl  
022 738 31 03  
Aged Co.Ltd., ul. 3 Maja 8, 05-800 Pruszków, Polska

**PT** Serviço de assistência ao cliente Dyson  
asistencia.cliente@dyson.com  
00 800 02 30 55 30  
C/ Velázquez 140, 3º, 28006 Madrid

**RU** Информационная и техническая поддержка:  
8-800-100-100-2 (в рабочее время),  
info.russia@dyson.com, www.dyson.com.ru  
Сервисный центр Dyson: Россия, Москва, проспект Мира,  
д.56, корп.1, офис 45, Телефон: +7 (495) 755-85-20  
(без выходных)

**SE** Witt A/S  
Dyson@witt.dk  
0045 7025 2323  
Gødstrup Søvej 9, 7400 Herning, Denmark

**SI** Steelplast d.o.o.  
info@steelplast.si  
386 4 537 66 00  
Otoče 9/A, SI-4244, Podnart, Slovenija

**TR** Dyson Danışma Hattı  
info@hakman.com.tr  
0 212 288 45 46  
Hakman Elektronik Ltd. Şti. Barbaros Bulvarı 50/10 Manolya  
apartmanı 34349 Balmumcu, Istanbul

**UA** Chysty Svet Logistic Ltd  
8 800 50 41 80  
21 Moscovskiy Av, Kiev - 04655 Ukraine

**ZA** Dyson Customer Care  
service2@creativehousewares.co.za  
086 111 5006  
Creative Housewares (Pty) Ltd, 27 Nourse Avenue, Epping 2,  
Cape Town