

dyson outsize

Bedienungsanleitung



Im Lieferumfang enthalten

Zusammenbau Ihres Geräts

Erste Schritte

Pflege Ihrer Böden

Das Display

Gerät aufladen

Akku zum Einklicken wechseln

Staubbehälter leeren

Staubbehälter reinigen

Filter waschen

Bürstwalze der Torque-Drive-XL-Bodendüse waschen

Laser Slim Fluffy™ Bürstwalze waschen

Bürstwalze der Elektrobürste mit Soft-Walze waschen

Aufsätze waschen

Verwendung der Torque-Drive-XL-Bodendüse

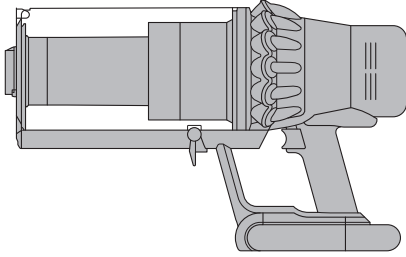
Auf Blockierungen überprüfen

Blockierungen von der Elektrobürste mit Soft-Walze entfernen

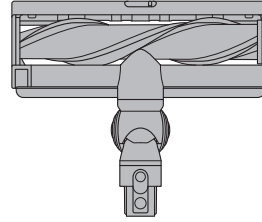
Blockierungen von der Haardüse entfernen

Im Lieferumfang enthalten

Einige Zubehörteile sind möglicherweise nicht im Lieferumfang enthalten. Weitere Zubehörteile sind auf Dyson.de erhältlich

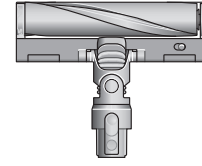


Hauptgerät des Staubsaugers



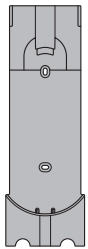
Torque-Drive-XL-Bodendüse

Extrabreite Torque-Drive-XL-Bodendüse mit Dyson DLS™ (Dynamic Load Sensor) System.



Laser Slim Fluffy™ Bodendüse

Ein präzise ausgerichteter Laser macht unsichtbaren Staub auf Hartböden sichtbar.



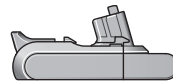
Ladestation

Ihr Dyson Staubsauger kann einfach in die Wandhalterung mit Ladefunktion gesteckt und für die nächste Reinigung aufgeladen werden.



Ladegerät

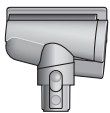
Zum Aufladen des Geräts in oder außerhalb der Ladestation.



Zusätzlicher Akku zum Einklicken

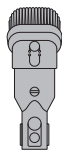


Saugrohr



Haardüse

Die Haare werden spiralförmig von der konisch verlaufenden Bürstwalze abgewickelt und in den Staubbehälter befördert. Bodendüse mit Direktantrieb für die Reinigung von kleineren Flächen.



Kombi-Zubehördüse

Zwei Aufsätze in einem – Bürste und breite Düse. Für einen einfachen Wechsel zwischen Reinigungsaufgaben.



Fugendüse

Entwickelt für die präzise Reinigung an Kanten und in schmalen Spalten.



Extra-Soft Bürste

Von weichen Nylonborsten umrandet. Für ein sanftes Entstauben von empfindlichen Objekten und Oberflächen mithilfe des Staubsaugers.



Extra-Hart Bürste

Feste Nylonbürsten lösen tiefsitzenden Schmutz von groben Teppichen, stark frequentierten Bereichen und Autoinnenräumen ab.



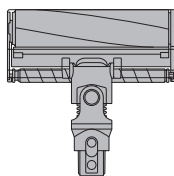
Zubehörhalterung für das Saugrohr

Für die praktische Aufbewahrung von Zubehör am Saugrohr Ihres Staubsaugers.



LED-Fugendüse

Mit der LED-Fugendüse können Sie dunkle, schwierig zugängliche Bereiche erreichen und dabei sehen, wo Sie reinigen.



Elektrobürste mit Soft-Walze

Mit weich gewebtem Nylon und antistatischen Carbonfasern, entwickelt für Hartböden.



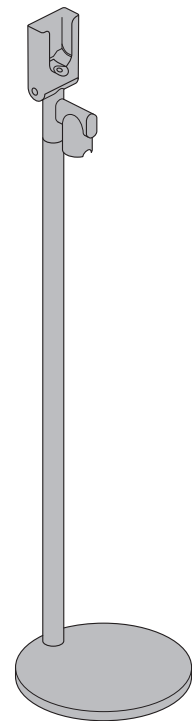
Verlängerungsschlauch

Sorgt für bis zu 61 cm zusätzliche Reichweite mit allen Aufsätzen. Für die Reinigung an höher oder tiefer gelegenen Stellen in Ihrem Zuhause oder Auto.



Flexi-Fugendüse

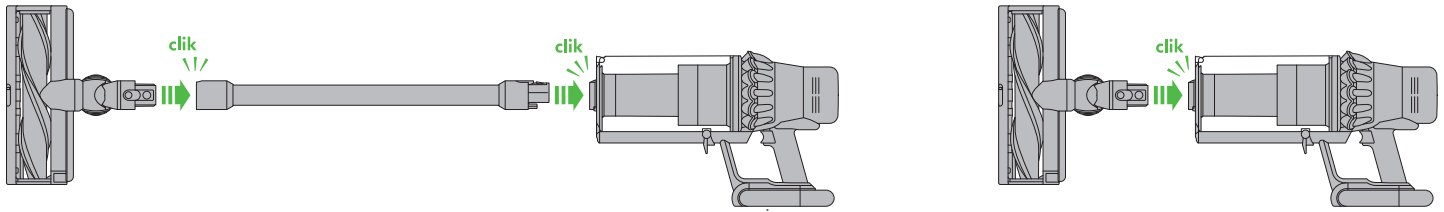
Ausziehbar und biegsam. Für schwer erreichbare Stellen in Ihrem Zuhause und im Auto.



Ladestation

Freistehende Aufbewahrungs- und Ladestation, entwickelt zum Aufbewahren und Aufladen Ihres Dyson Outsize Staubsaugers und seiner Zubehörteile.

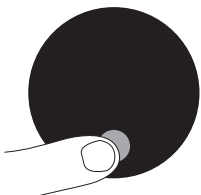
Zusammenbau Ihres Geräts



Sie können Ihr Gerät unter Verwendung der Seriennummer, die sich unten am Gerät befindet, registrieren.

Erste Schritte

Laden Sie beide Akkus vor dem ersten Einsatz vollständig auf.



Saugmodi

Ihr Gerät verfügt über drei Saugmodi für verschiedene Aufgaben. Sie können den Saugmodus schnell mithilfe einer einzigen Taste wechseln.



Maximale Laufzeit für noch längere Reinigungsvorgänge in Ihrem Zuhause.



Die optimale Balance zwischen Saugkraft und Laufzeit. Setzen Sie die Torque-Drive-XL-Bodendüse auf, um den Auto-Modus zu aktivieren. Durch die Dyson DLS™ Technologie wird die Motorgeschwindigkeit beim Wechsel auf eine andere Bodenart automatisch angepasst.



Intensive Reinigung von tiefsitzendem Schmutz.

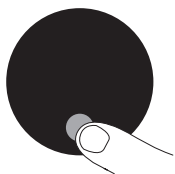
Pflege Ihrer Böden

Überprüfen Sie, ob die Unterseite der Bodendüse bzw. des Aufsatzes sauber und frei von Objekten ist, die zu Beschädigungen führen können.

Überprüfen Sie vor dem Reinigen Ihrer Böden, Teppiche und Vorleger die Reinigungshinweise des Herstellers.

Die Bürstwalze des Staubsaugers kann bestimmte Teppicharten und Böden beschädigen. Einige Teppiche fesseln, wenn beim Saugen eine rotierende Bürstwalze verwendet wird. Wenn dies passiert, empfehlen wir, den Reinigungsvorgang ohne die Elektrobürste mit Direktantrieb fortzusetzen und den Hersteller des Bodenbelags zu kontaktieren.

Das Display

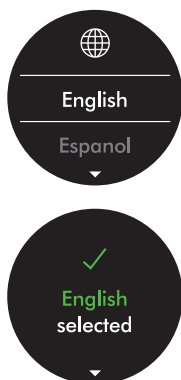


Menü „Einstellungen“

Sie können die Einstellungen an Ihrem Gerät mithilfe der Taste ändern.

Um das Menü „Einstellungen“ aufzurufen, halten Sie die Taste gedrückt, bis der Menübildschirm angezeigt wird. Tippen Sie darauf, um durch die verfügbaren Optionen zu scrollen.

Sprache ändern



Um die Sprache auf Ihrem Bildschirm zu ändern, drücken Sie die Auswahl Taste und halten Sie sie gedrückt, bis die Sprachliste erscheint. Lassen Sie die Taste los.

Tippen Sie auf die Taste und scrollen Sie auf der Liste der verfügbaren Sprachen zu Ihrer Sprache. Halten Sie die Taste gedrückt, bis der Countdown abläuft.

Ein grünes Häkchen erscheint auf dem Bildschirm, um Ihnen anzuzeigen, dass die Sprachauswahl abgeschlossen wurde.

Um Ihre Auswahl aufzuheben, lassen Sie die Taste während des Countdowns los.

Einstellungen zu Warnmeldungen ändern



Sie können das Pulsieren des Motors bei Warnmeldungen deaktivieren. Ihr Motor wird dann bei Warnmeldungen nicht mehr pulsieren, jedoch werden die Informationen zur jeweiligen Warnmeldung weiterhin auf dem LCD-Display angezeigt.

Wenn Sie Warnmeldungen deaktivieren, wird das Gerät im Falle einer Blockierung trotzdem pulsieren. So wird sichergestellt, dass Sie immer alle Blockierungen entfernen und Schäden am Gerät verhindern.

Tippen Sie auf den Bildschirm, um durch das Einstellungsmenü zu scrollen. Wählen Sie die Option „Warnmeldungen“ aus.

Scrollen Sie, um die Option zu aktivieren oder zu deaktivieren. Halten Sie die Taste gedrückt, bis der Countdown abgelaufen ist und ein grünes Häkchen auf dem Display erscheint. Um Ihre Auswahl aufzuheben, lassen Sie die Taste während des Countdowns los.

Menü „Einstellungen“ verlassen

Um das Menü „Einstellungen“ zu verlassen, tippen Sie auf den Bildschirm und scrollen Sie durch das Auswahlmenü. Wählen Sie „Menü verlassen“ aus.

Verbleibende Laufzeit



Sobald der Akku aufgeladen werden muss, pulsiert das Gerät dreimal und auf dem Display weist ein Symbol auf die geringe verbleibende Laufzeit hin.

Wenn der Akku leer ist, erscheint auf dem Bildschirm ein rotes Warnsymbol.

Zustand des Akkus



Um die bestmögliche Akkuleistung herauszuholen und die Akkulebensdauer zu verlängern, sollten Sie den Eco- oder Med-Modus verwenden.

Stellen Sie sicher, dass beide Akkus aufgeladen sind.

Warnhinweise

Sobald der Akku aufgeladen werden muss, pulsiert das Gerät dreimal und auf dem Display erscheint ein rotes Warnsymbol.

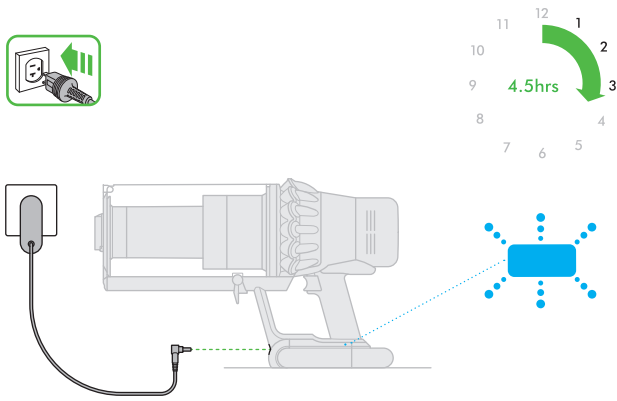
Folgende Warnmeldungen erscheinen möglicherweise:

Filter – der Filter wurde nicht korrekt eingesetzt oder muss gereinigt werden.

Blockierung – Im Gerät befindet sich eine Blockierung, die entfernt werden muss.

Gerät aufladen

Es ist wichtig, dass Sie Ihr neues Gerät vor dem ersten Einsatz und nach jedem Reinigungsvorgang vollständig aufladen. Der Grund dafür ist, dass der Algorithmus des Akku- und Überwachungssystems Ihres Gerätes im Laufe der Zeit lernt. Durch das vollständige Aufladen des Gerätes kann die verbleibende Laufzeit genauer berechnet und sekundengenau angezeigt werden.



Schließen Sie das Ladegerät entweder direkt oder in der Ladestation an.

Während des Ladevorgangs blinken die blauen LEDs auf jeder Seite des Akkus.

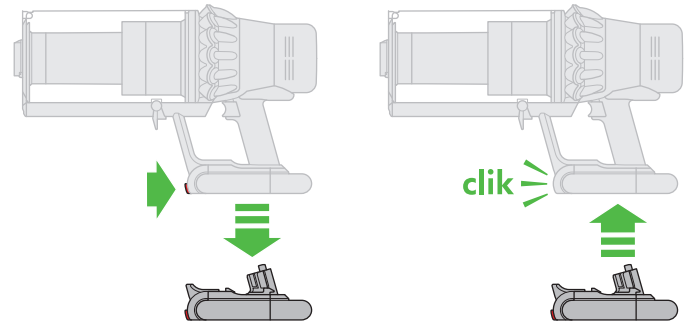
Wenn der Akku vollständig geladen ist, leuchten beide LEDs fünf Sekunden lang.

Der Akku ist vollständig aufgeladen, sobald auf dem Display „100 %“ angezeigt wird.

Das Gerät kann nicht verwendet werden, wenn die Umgebungstemperatur unter 10°C liegt. Dadurch sollen sowohl der Motor als auch der Akku geschützt werden.

Akku zum Einklicken wechseln

Falls Sie zusätzliche Akkus besitzen, empfehlen wir, regelmäßig zwischen ihnen zu wechseln, um eine gleichmäßige Leistung zu gewährleisten.



Akku herausnehmen

Halten Sie Ihre Hand unter den Akku, um ihn zu stützen.

Drücken Sie die rote Taste zur Akkuentriegelung und ziehen Sie den Akku vom Handgriff weg.

Laden Sie den Akku auf.

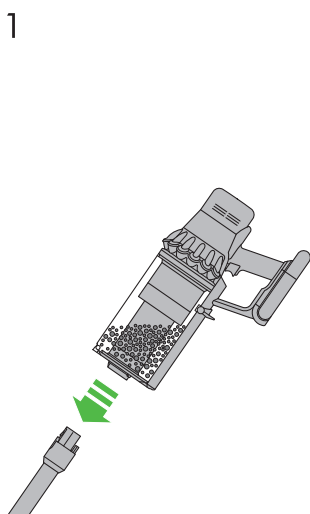
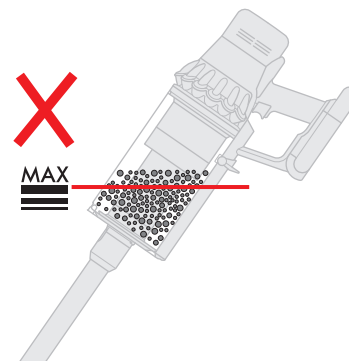
Akku einbauen

Schieben Sie den Akku auf den Griff, bis er einrastet.

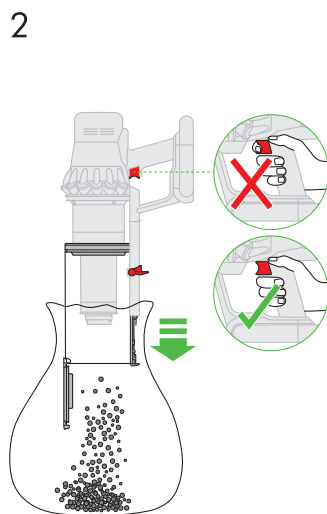
Staubbehälter leeren

Leeren Sie den Behälter, sobald der Schmutz die MAX-Markierung erreicht – überfüllen Sie den Behälter nicht. Wenn Sie das Gerät verwenden, obwohl der Schmutz über der MAX-Markierung liegt, kann der Schmutz möglicherweise in den Filter gelangen und eine häufigere Wartung erforderlich machen.

Achten Sie darauf, den Ein-/Aus-Schalter nicht zu betätigen, während der durchsichtige Behälter zur Entleerung geöffnet ist.



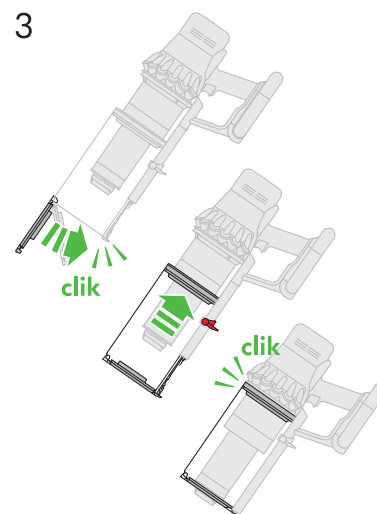
1 Drücken Sie die rote Taste zur Saugrohrentriegelung und ziehen Sie das Saugrohr vom Staubbehälter ab.



2 Staub und Schmutz aus dem Behälter entleeren: Halten Sie den Behälter in einer nach unten ausgerichteten Position über den Mülleimer.

Drücken Sie fest auf die rote Taste zur Staubbehälterentriegelung. Der Behälter rutscht dann nach unten und säubert dabei das Gitter. Anschließend öffnet sich der Behälterboden.

Der Behälterboden öffnet sich nicht, wenn der rote Entriegelungsknopf nicht ganz nach unten gedrückt wird.

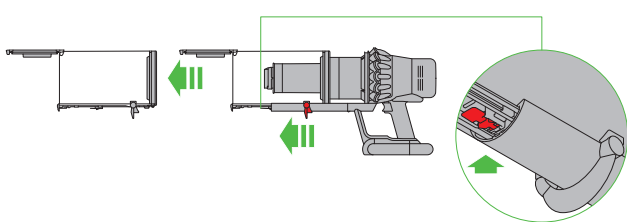


3 Damit der Kontakt mit Staub/Allergenen bei der Behälterentleerung auf ein Minimum reduziert wird, umschließen Sie die Öffnung des Behälters mit einem staubdichten Plastikbeutel und entleeren Sie ihn anschließend. Ziehen Sie den durchsichtigen Behälter vorsichtig aus der Plastiktüte heraus. Verschließen Sie den Plastikbeutel fest und entsorgen Sie ihn.

Achten Sie darauf, den Ein-/Aus-Schalter nicht zu betätigen, während der durchsichtige Behälter zur Entleerung geöffnet ist.

Durchsichtigen Staubbehälter schließen: Drücken Sie den Behälterboden nach oben, bis Behälter und Behälterboden einrasten.

Staubbehälter reinigen

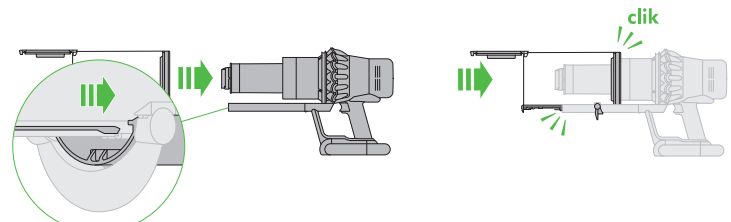


Sollte es nötig sein, den Staubbehälter zu reinigen, leeren Sie den Staubbehälter gemäß den Schritten im Abschnitt „Behälter leeren“.

Drücken Sie roten Knopf auf der Behälterschiene, um den Behälter zu lösen und nach unten zu schieben.

Den Behälter nur mit einem feuchten Tuch reinigen.

Stellen Sie sicher, dass der durchsichtige Behälter und die Dichtungen vollständig getrocknet sind, bevor sie wieder eingesetzt werden.



Um den Staubbehälter wieder einzusetzen, setzen Sie ihn auf die Schiene und schieben Sie ihn nach oben.

Schließen Sie den Behälter, indem Sie den Behälterboden nach oben drücken, bis Behälter und Behälterboden einrasten.

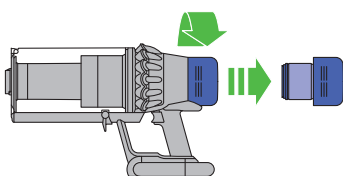
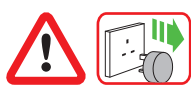
Der durchsichtige Behälter ist nicht für die Spülmaschine geeignet und vom Einsatz von Spülmitteln, Polituren oder Luffterfrischern zum Reinigen des Behälters wird abgeraten, da dies Ihr Gerät beschädigen kann.

Filter waschen

Um das Beste aus Ihrem Gerät herauszuholen, ist es wichtig, regelmäßig die Filter zu reinigen und das Gerät auf Blockierungen zu überprüfen.

Die LCD-Anzeige warnt Sie, sobald ein Waschen des Filters erforderlich ist. Wir empfehlen, den Filter mindestens einmal pro Monat oder bei Anzeige einer entsprechenden Warnmeldung zu waschen.

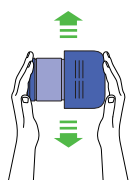
1



Entnehmen Sie die Filtereinheit, indem Sie sie gegen den Uhrzeigersinn drehen. Ziehen Sie sie vorsichtig vom Gerät ab.

Klopfen Sie die Filtereinheit vor dem Waschen sanft ab, um überschüssigen Staub und Schmutz zu entfernen.

2



Waschen Sie die Filtereinheit nur mit kaltem Wasser.

Waschen Sie zuerst das Papierelement der Filtereinheit, halten Sie die Filtereinheit unter einen kalten Wasserstrahl mit dem Schaumelement nach unten und lassen Sie kaltes Wasser über das Papier laufen.

3



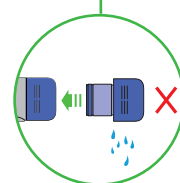
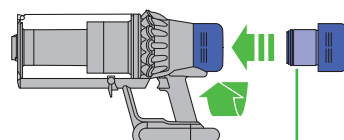
Waschen Sie als nächstes das Schaumelement der Filtereinheit; halten Sie die Filtereinheit unter einen kalten Wasserstrahl mit dem Schaumelement nach unten, damit schmutziges Wasser das Papierelement nicht verunreinigt. Lassen Sie das kalte Wasser über die Innen- und Außenseite des Schaumstoffelements laufen, und drücken Sie es leicht, um den Schmutz zu entfernen.

Waschen Sie beide Teile des Filters so lange, bis das ablaufende Wasser wieder klar ist.

Schütteln Sie den Filter vorsichtig, damit restliches Wasser entfernt wird. Anschließend mit dem Schaumstoffelement nach oben zeigend trocknen lassen.

Lassen Sie den Filter mindestens 24 Stunden lang in einer trockenen Umgebung mit guter Belüftung trocknen.

4



Stellen Sie sicher, dass der Filter vollständig getrocknet ist.

Setzen Sie die Filtereinheit wieder in das Hauptgerät ein und drehen Sie sie im Uhrzeigersinn, bis sie einrastet.

Die Filtereinheit kann eine häufigere Reinigung erfordern, wenn Feinstaub abgesaugt wird oder wenn der Einsatz hauptsächlich im Boost-Modus erfolgt.

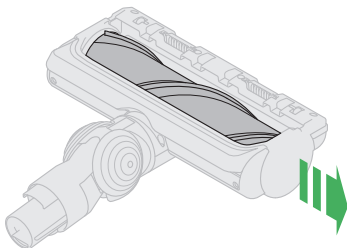
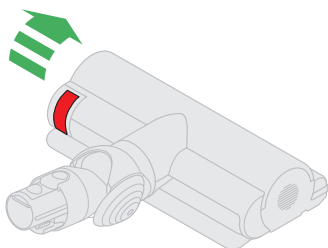
Legen Sie kein Teil Ihres Geräts in eine Spülmaschine, Waschmaschine, einen Wäschetrockner, einen Ofen, eine Mikrowelle oder in die Nähe einer offenen Flamme.

Bürstwalze der Torque-Drive-XL-Bodendüse waschen

Um eine optimale Funktion zu gewährleisten, müssen Sie die Bürstwalze regelmäßig kontrollieren und waschen.

Stellen Sie sicher, dass Ihr Gerät vom Ladegerät getrennt ist, und achten Sie darauf, währenddessen nicht den Ein-/Aus-Schalter zu betätigen.

1



Legen Sie die Bürstwalze nicht in eine Spülmaschine, Waschmaschine, einen Wäschetrockner, einen Ofen, eine Mikrowelle oder in die Nähe einer offenen Flamme.

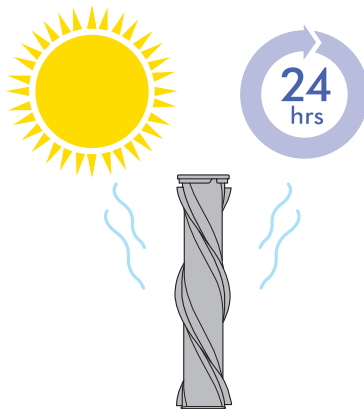
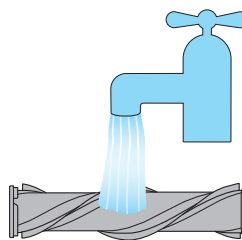
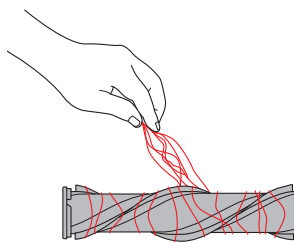
Verwenden Sie zum Waschen der Bürstwalze ausschließlich kaltes Wasser und keine Reinigungsmittel.

Heben Sie die rote Entriegelung auf der Bodendüse an, um die Bürstwalze zu entnehmen.

Ziehen Sie die Bürstwalze aus der Bodendüse heraus.

Drehen Sie das Endstück und nehmen Sie es ab, bevor Sie die Bürstwalze entfernen. Das Endstück nicht waschen.

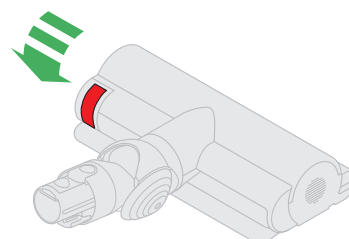
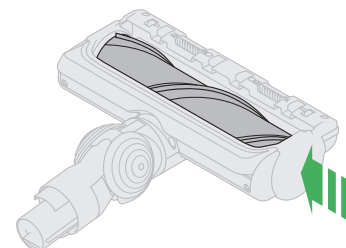
2



Halten Sie die Bürstwalze unter fließendes Wasser und reiben Sie sie vorsichtig, um Fussel oder Schmutz zu entfernen.

Stellen Sie die Bürstwalze aufrecht hin und lassen Sie sie vollständig trocknen. Stellen Sie sicher, dass die Bürstwalze vollständig getrocknet ist, bevor Sie sie wieder einsetzen.

3

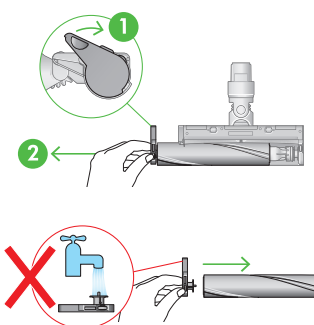
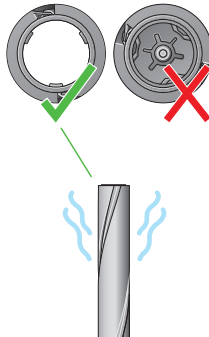
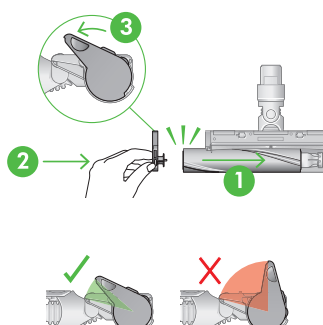


Das Bodendüsengehäuse ist nicht waschbar und sollte nur mit einem feuchten, fusselfreien Tuch abgewischt werden.

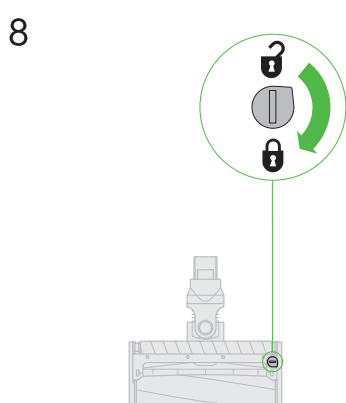
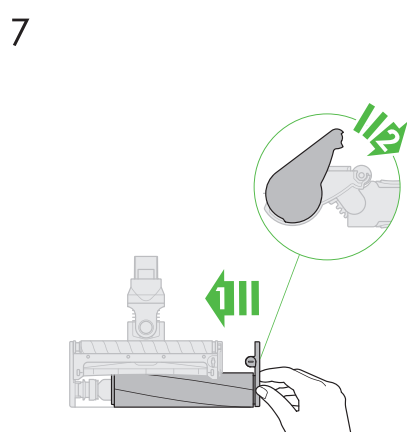
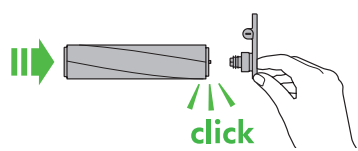
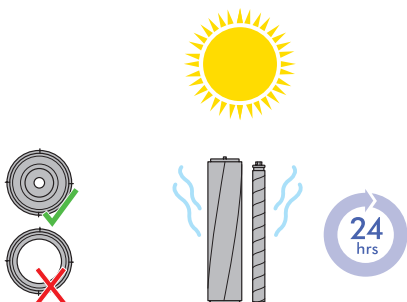
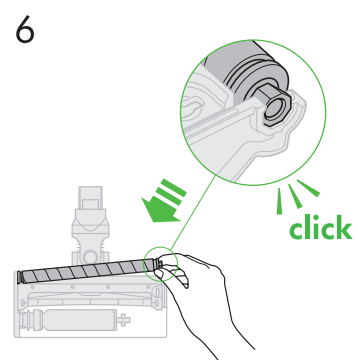
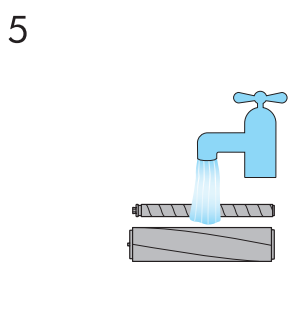
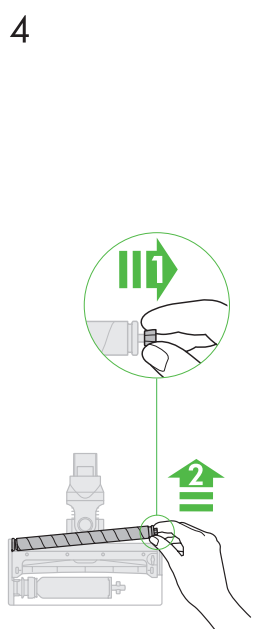
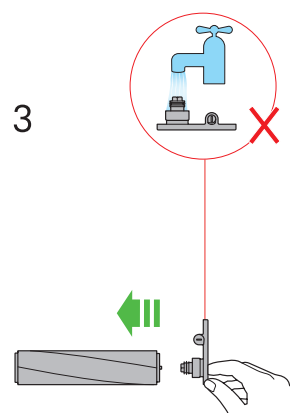
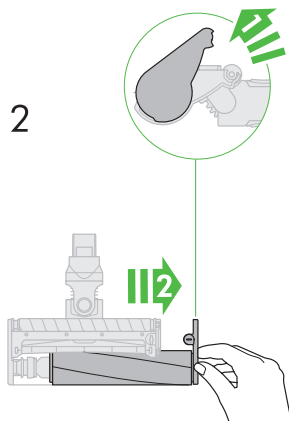
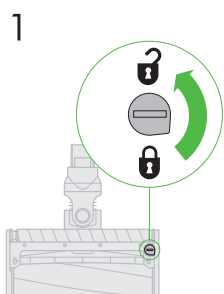
Laser Slim Fluffy™ Bürstwalze waschen

Die Bürstwalze der Laser Slim Fluffy™ Bodendüse ist waschbar. Um eine optimale Funktion zu gewährleisten, müssen Sie die Bürstwalze regelmäßig kontrollieren und waschen.

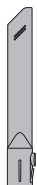
Stellen Sie sicher, dass Ihr Gerät vom Ladegerät getrennt ist, und achten Sie darauf, währenddessen nicht den Ein-/Aus-Schalter zu betätigen.

1	2	3	4
<p>Bürstwalze entnehmen</p> <p>Stellen Sie keine Teile des Geräts in den Geschirrspüler und verwenden Sie keine Reinigungsmittel, Poliermittel oder Luffterfrischer.</p> <p>Drücken Sie Bodendüsen-Entriegelungstaste am Ende des Saugrohrs. Drehen Sie die Bodendüse um, sodass die Unterseite zu Ihnen zeigt.</p> <p>Drücken Sie das Endstück ganz nach oben und ziehen Sie die Bürstwalze aus der Bodendüse heraus.</p>	 <p>Bürstwalze waschen und trocknen</p> <p>Halten Sie die Bürstwalze unter fließendes Wasser und reiben Sie sie vorsichtig, um Fussel oder Schmutz zu entfernen.</p> <p>Stellen Sie die Bürstwalze wie dargestellt aufrecht hin. Mindestens 24 Stunden lang vollständig trocknen lassen.</p>	 <p>Bürstwalze wieder einsetzen</p> <p>Überprüfen Sie vor dem Einsetzen, ob die Bürstwalzen vollständig trocken sind.</p> <p>Bringen Sie das Endstück wieder an die Bürstwalze an.</p> <p>Setzen Sie die Bürstwalze in die Bodendüse ein.</p> <p>Drücken Sie das Endstück wieder nach unten, sodass sie geschlossen ist.</p>	 <p>Laserobjektiv reinigen</p> <p>Halten Sie das Laserobjektiv sauber, um die optimale Leistung aufrechtzuerhalten. Reinigen Sie das Objektiv nur, wenn die Bodendüse nicht an Ihrem Gerät angebracht ist.</p> <p>Verwenden Sie ein weiches, trockenes, fusselloses Tuch, um das Objektiv abzuwischen.</p>

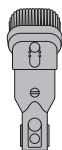
Bürstwalze der Elektrobürste mit Soft-Walze waschen



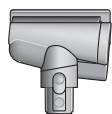
Aufsätze waschen



Fugendüse



Kombi-Zubehördüse



Haardüse

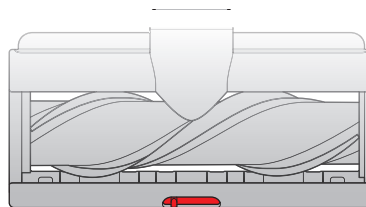
Stellen Sie keine Teile des Geräts in den Geschirrspüler und verwenden Sie keine Reinigungsmittel, Poliermittel oder Lufterfrischer.

Mit kaltem Leitungswasser waschen.

Stellen Sie sicher, dass die Aufsätze vollständig getrocknet sind, bevor Sie sie verwenden.

Die Haardüse und die LED-Fugendüse sind nicht waschbar. Wischen Sie sie mit einem feuchten, fusselfreien Tuch ab, ohne dabei das Anschlussende zu berühren.

Verwendung der Torque-Drive-XL-Bodendüse



Die Torque-Drive-XL-Bodendüse verfügt über einen Schieberegler, um die Saugkraft der Bodendüse einzustellen.

Um die gewünschte Saugkraft einzustellen, bewegen Sie den Schieberegler auf der Bodendüse in die entsprechende Position.

+

Maximale Saugkraft für tief sitzenden Schmutz und Staub
Zum Saugen auf strapazierfähigen Bodenbelägen, Hartböden und stark verschmutzten Teppichen und Teppichböden.

▲

Saugkraft zum Entfernen von Staub und Schmutz
Zum Saugen auf leicht verschmutzten Teppichen, Teppichböden und Hartböden.
Zum Absaugen von grobem Schmutz wie Erdnüsse oder Reis.

—

Saugkraft zum Saugen auf hochflorigen Teppichen und empfindlichen Böden

Zum Saugen auf hochflorigen Teppichen oder Teppichböden und auf Bodenbelägen, bei denen ein größerer Widerstand auftritt.

Zum Saugen auf leicht verschmutzten Böden und empfindlichen Bodenbelägen wie Vinyl, Parkett und Linoleum.

Auf Blockierungen überprüfen

Das Gerät verfügt über eine automatische Abschaltfunktion. Falls ein Teil blockiert ist, schaltet sich das Gerät möglicherweise automatisch ab.

In diesem Fall pulsiert der Motor und auf dem LCD-Display wird angezeigt, dass eine Blockierung vorhanden ist.

Achten Sie darauf, nicht die Ein-/Aus-Taste zu betätigen, während Sie nach Blockierungen suchen.

Stellen Sie sicher, dass das Gerät frei von Blockierungen ist und alle Teile wieder eingesetzt wurden, bevor Sie das Gerät wieder verwenden.

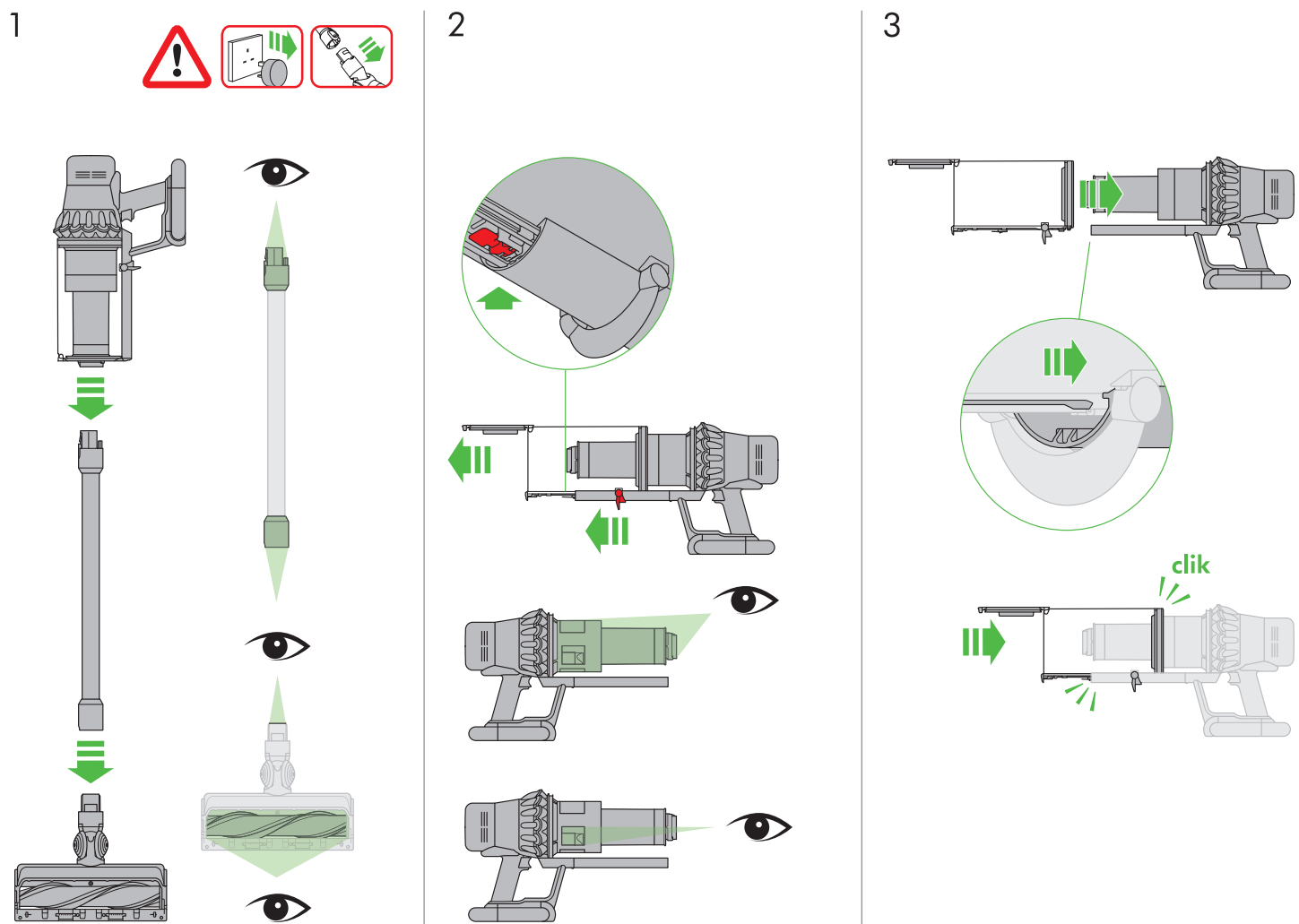
Achten Sie bei der Überprüfung auf Blockierungen darauf, dass Sie nicht mit scharfen Gegenständen in Berührung kommen.

Die Beseitigung von Blockierungen ist nicht von Ihrer Garantie abgedeckt.

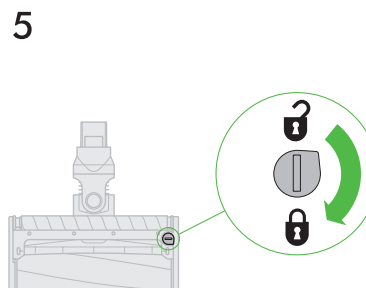
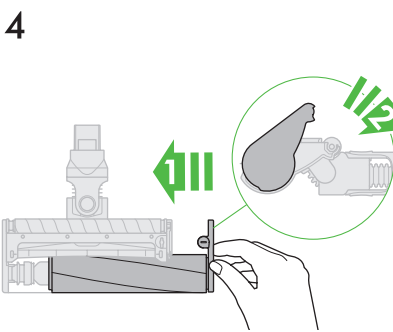
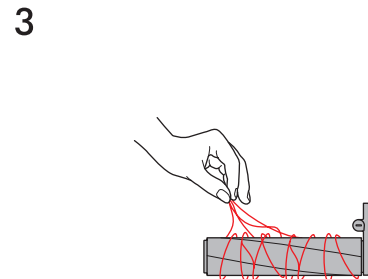
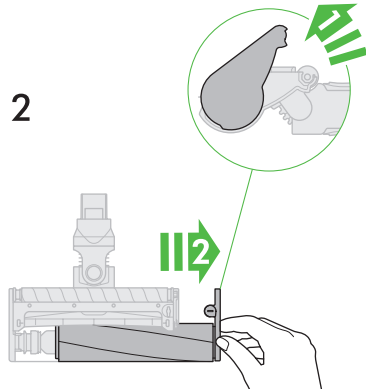
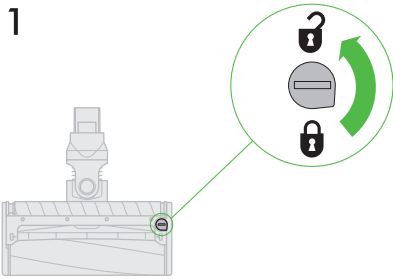
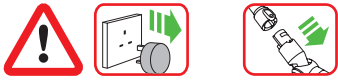
Wenn Sie eine Blockierung nicht aus der Bodendüse entfernen können, müssen Sie möglicherweise die Bürstwalze herausnehmen. Lösen Sie den Befestigung mit einer Münze, nehmen Sie die Bürstwalze aus der Bodendüse heraus und entfernen Sie die Blockierung. Setzen Sie die Bürstwalze wieder ein und ziehen Sie die Befestigung fest an.

Stellen Sie sicher, dass die Bürstwalze fest sitzt, bevor Sie das Gerät verwenden.

Das Gerät verfügt über Cabonfaserbürsten. Achten Sie darauf, nicht mit den Borsten in Kontakt zu kommen, da dies zu leichten Hautirritationen führen kann. Waschen Sie sich die Hände nach dem Kontakt mit den Bürsten gründlich.



Blockierungen von der Elektrobürste mit Soft-Walze entfernen

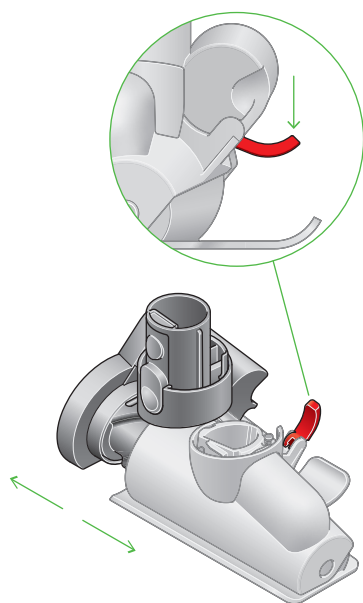


Blockierungen von der Haardüse entfernen

In der Haardüse befindet sich keine waschbare Bürstwalze. Um die optimale Leistung aufrechtzuerhalten, überprüfen Sie die Bürstwalze regelmäßig und entfernen Sie vorhandene Blockierungen.

Stellen Sie sicher, dass Ihr Gerät vom Ladegerät getrennt ist, und achten Sie darauf, währenddessen nicht den Ein-/Aus-Schalter zu betätigen.

1



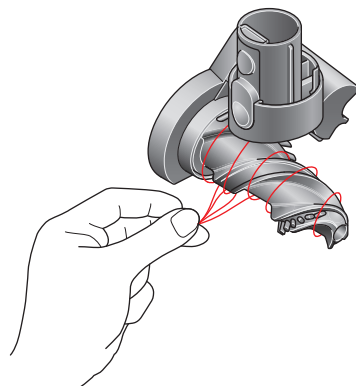
Abdeckung und Bürstwalze entnehmen

Nehmen Sie die Haardüse vom Saugrohr oder Gerät ab.

Schieben Sie die Basisplatte auf. Drücken Sie den roten Hebel nach unten, um die Abdeckung der Bodendüse zu lösen.

Ziehen Sie die Abdeckung der Bodendüse vom Hauptteil ab.

2



Auf Blockierungen überprüfen

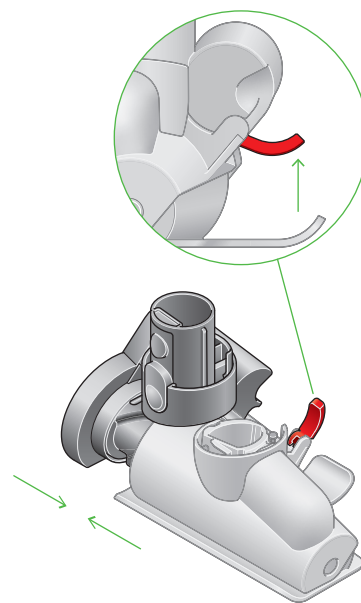
Ziehen Sie die Bürstwalze vom Hauptteil ab.

Überprüfen Sie alle drei Teile Haardüse auf Blockierungen und entfernen Sie diese.

Die Haardüse ist nicht waschbar. Wischen Sie sie mit einem feuchten, fusselfreien Tuch ab.

Stellen Sie keine Teile des Geräts in den Geschirrspüler und verwenden Sie keine Reinigungsmittel, Poliermittel oder Luffterfrischer.

3



Haardüse wieder zusammenbauen

Setzen Sie die Bürstwalze wieder ein und drücken Sie fest darauf, bis sie einrastet.

Prüfen Sie, ob der rote Verriegelungshebel in der entriegelten Position steht. Richten Sie die Abdeckung der Bodendüse an der Führung am Hauptteil aus. Drücken Sie sie herunter, bis sie einrastet.

Drücken Sie den roten Verriegelungshebel nach oben, bis er einrastet, und schieben Sie die Basisplatte wieder ein.