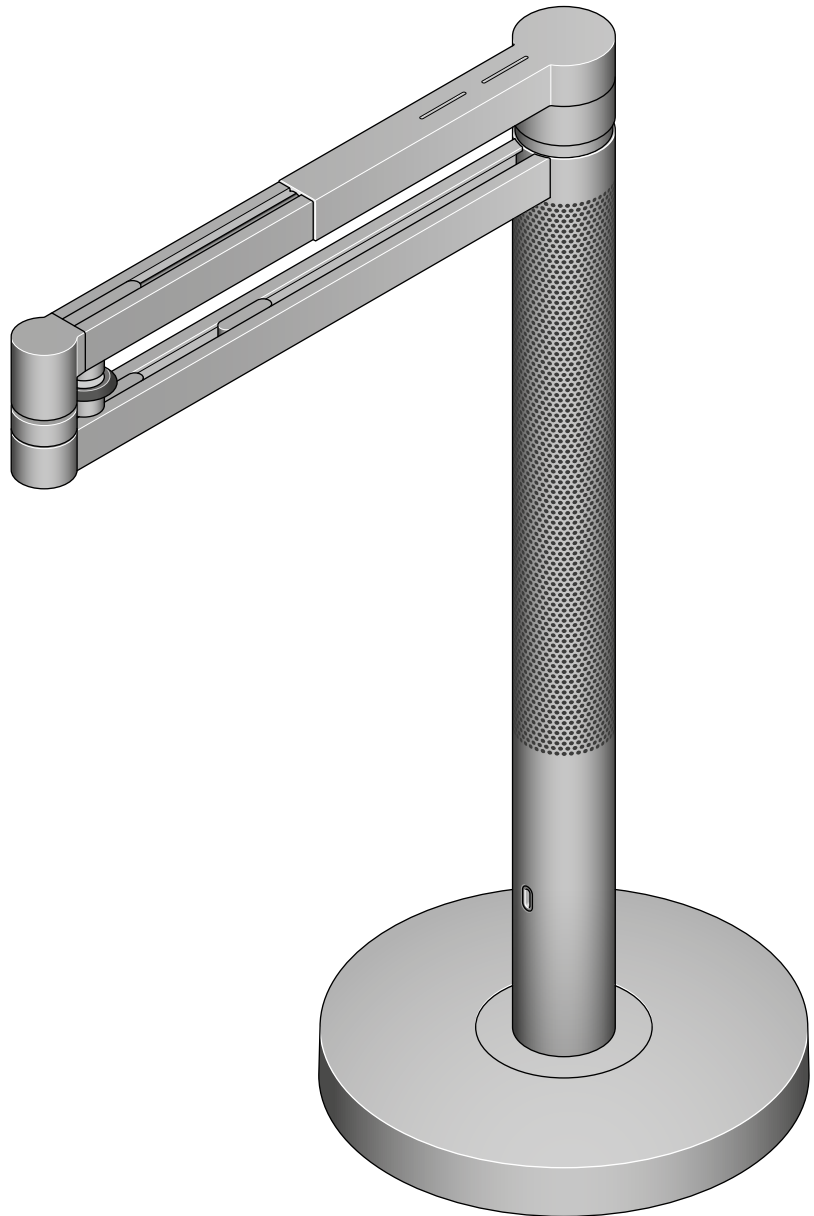


# dyson lightcycle morph

## Bedienungsanleitung



- 
- 2 Garantie aktivieren
  - 3 Leuchte zusammenbauen
  - 3 Leuchte positionieren
  - 4 Farbtemperatur und Helligkeit
  - 4 Einstellungen
  - 5 Bluetooth® aktivieren/deaktivieren
  - 5 USB-C-Port

# Vielen Dank, dass Sie sich für eine Dyson Leuchte entschieden haben

**Volle Kontrolle mit der Dyson Link App.**

**Erhalten Sie eine Schritt-für-Schritt-Anleitung zur Einrichtung und Support.**

**Steuern Sie, wie und wann die Dyson Leuchte in Betrieb sein soll.**



**Laden Sie die Dyson Link App herunter**

Laden Sie die Dyson Link App aus dem App Store oder von Google Play herunter.

Öffnen Sie die App und folgen Sie den Bildschirmanweisungen, um ein neues Konto zu erstellen.

Weitere Informationen und Hilfe erhalten Sie unter: 0800 31 31 31 8 und [www.dyson.de](http://www.dyson.de)



Apple und das Apple-Logo sind Marken von Apple Inc. und in den USA und anderen Ländern registriert. App Store ist eine Servicemarke von Apple Inc. und in den USA und anderen Ländern registriert.

Google Play und das Google Play-Logo sind Marken der Google Inc.

Die Wortmarke Bluetooth® und die Logos sind eingetragene Warenzeichen der Bluetooth SIG, Inc. und jede Verwendung dieser Warenzeichen von Dyson erfolgt unter einer Lizenzvereinbarung.

**Aktivieren Sie Ihre Garantie**

Wir kümmern uns auch um unsere Geräte, nachdem Sie sie gekauft haben. Auch nach Ablauf der Garantie stehen wir Ihnen gern mit Rat und Tat zur Seite.

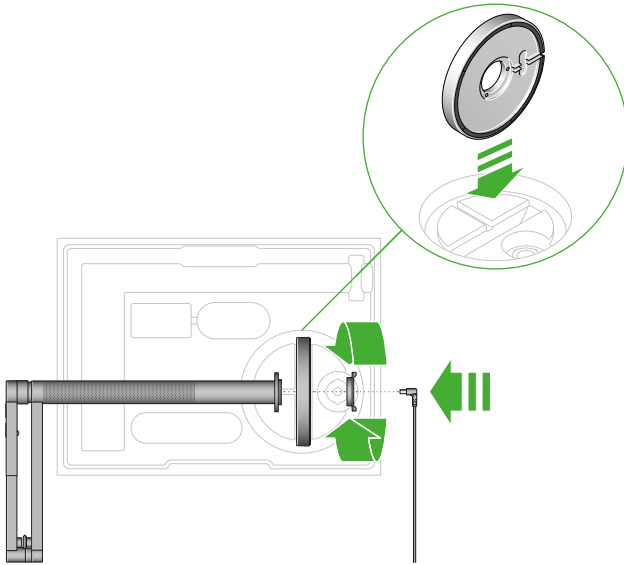
Die Seriennummer befindet sich auf dem Typenschild an der Basis Ihrer Leuchte.

Notieren Sie sich Ihre Seriennummer, damit Sie sie in Zukunft zur Hand haben.

Diese Abbildung dient lediglich als Beispiel.



# Leuchte zusammenbauen



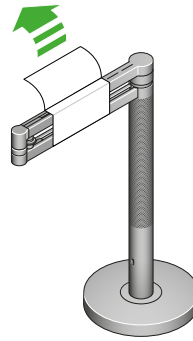
Wir haben den Karton so gestaltet, dass der Zusammenbau der Leuchte erleichtert wird.

Entnehmen Sie die Basis und stellen Sie sie senkrecht in die Aussparung im Karton.

Stecken Sie den Gerätekörper in das Loch an der Oberseite der Basis. Achten Sie darauf, dass er waagrecht ist.

Bringen Sie die Sicherungsschraube an der Unterseite der Basis an. Ziehen Sie die Schraube im Uhrzeigersinn fest.

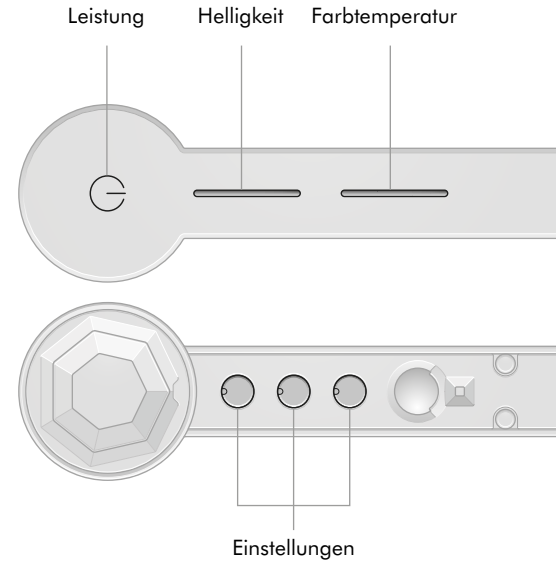
Legen Sie das Kabel in die Basis und achten Sie darauf, dass es in der Kabelführung liegt.



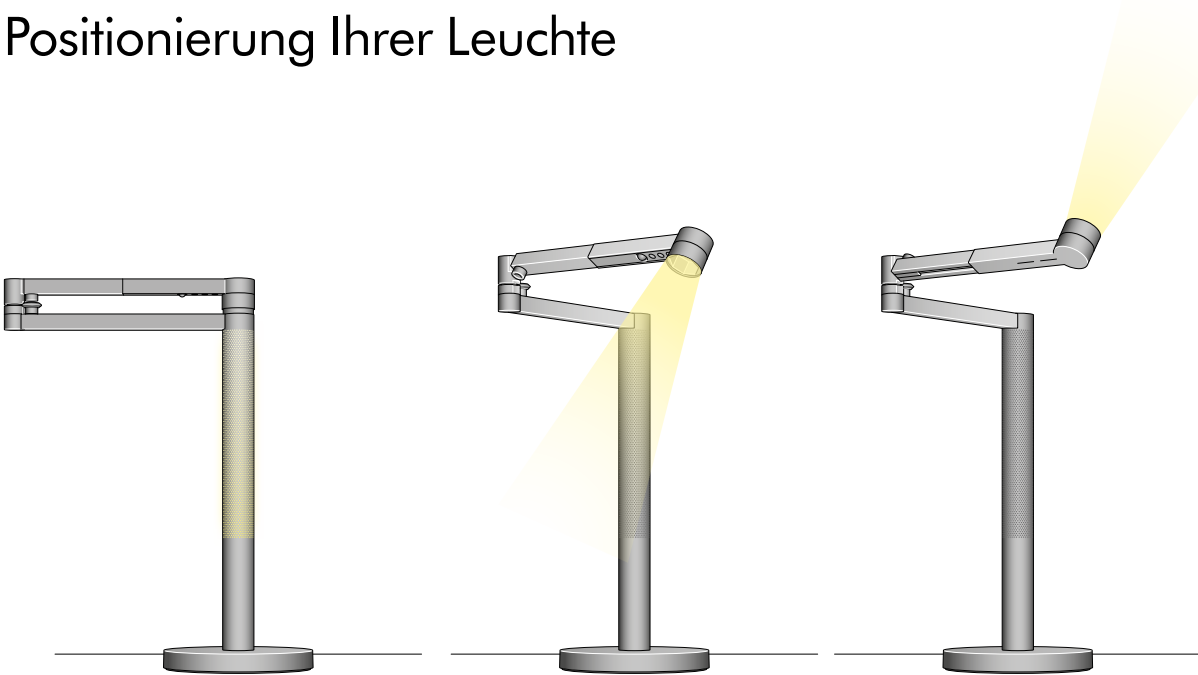
Entfernen Sie die Schutzverpackung der Leuchte.

Versorgen Sie das Gerät mit Strom und schalten Sie es ein.

Laden Sie die Dyson Link App herunter und fügen Sie Ihre Leuchte hinzu.



## Positionierung Ihrer Leuchte

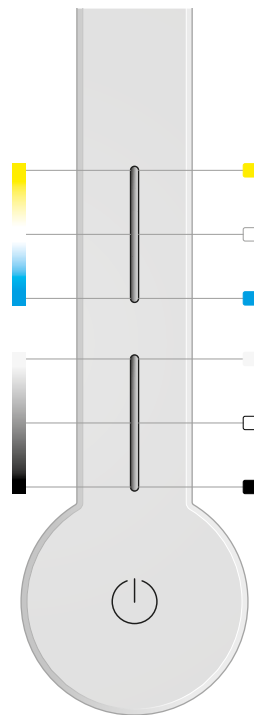


Sie können den Leuchtenkopf, den Arm und den Schaft der Leuchte unabhängig voneinander um 360° drehen und so die Position der Leuchte ganz einfach verändern.

# Farbtemperatur und Helligkeit

Wischen Sie mit dem Regler in eine Richtung, um die Lichttemperatur von warm zu kalt einzustellen.

Wischen Sie mit dem Regler, um die Helligkeit des Lichts zu ändern.



Tippen Sie, um schnell zwischen verschiedenen Farbtemperaturen zu wechseln.

Tippen Sie, um schnell zwischen verschiedenen Helligkeitsstufen zu wechseln.

Weitere Informationen zu Farbtemperatur und Helligkeitsstufen sowie darüber, wie Sie die Leuchte optimal nutzen, erhalten Sie in der Dyson Link App oder online unter: <https://www.dyson.de/supporthome.aspx>

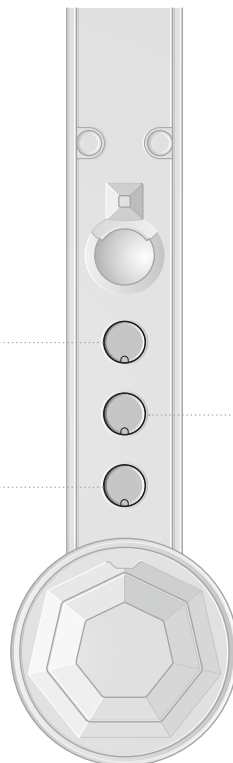
## Einstellungen

● ○  
AUTO

Die Leuchte passt sich an die Lichtverhältnisse im Raum an und erhält eine gleichbleibende Helligkeit im Arbeitsbereich aufrecht.



Passt automatisch Veränderungen der Helligkeit und Farbtemperatur im Tagesverlauf je nach geographischem Standort an, wenn über Bluetooth® eine Verbindung zur Dyson Link App hergestellt wird.



Die Leuchte schaltet sich nach fünf Minuten automatisch ab, wenn keine Bewegung wahrgenommen wird.

Weitere Informationen zur Verwendung Ihrer Leuchte, wenn keine Verbindung zur Dyson Link App besteht: <https://www.dyson.de/supporthome.aspx>



# Bluetooth® aktivieren/ deaktivieren

Standardmäßig ist Bluetooth® an Ihrer Leuchte aktiviert.

Halten Sie die mittlere Taste gedrückt, bis die LED-Lichter auf allen drei Tasten blinken. Die Hauptlichtquelle schaltet sich daraufhin ab und dann wieder ein, um anzuzeigen, dass Bluetooth deaktiviert wurde.

Um Bluetooth wieder zu aktivieren, wiederholen Sie die obigen Schritte. Die Hauptlichtquelle blinkt dann zweimal, um anzuzeigen, dass Bluetooth wieder aktiviert wurde.



---

## USB-C-Port



Schließen Sie Ihre Mobilgeräte an und laden Sie sie bei 1,5 A und 5 V auf.

