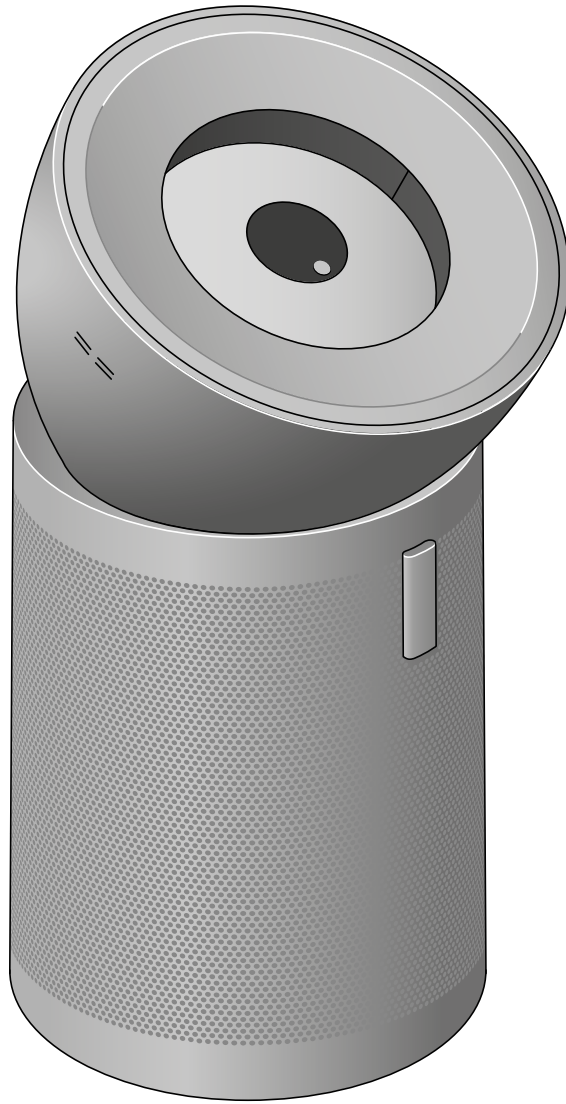


dyson purifier big+quiet formaldehyde

Bedienungsanleitung

SV12 JN.00000 PN.000000-00-00
00.00.00 VERSION NO.01



Inhalt

Erste Schritte

Zusammenbau Ihres Geräts

Positionierung Ihres Geräts

Verbindung zur MyDyson™ App herstellen

Verbindung zu Smart-Home-Geräten
herstellen

Ein-/Aus-Schalter

Kontinuierliche Überwachung

Informationsmenü

Auto-Reinigungsmodus

Einstellen der Luftstromgeschwindigkeit
und -richtung

Nachtmodus und Sleep-Timer

Wechseln des HEPA-Filters

Lebensdauer des HEPA-Filters zurücksetzen

Wechseln des Aktivkohlefilters

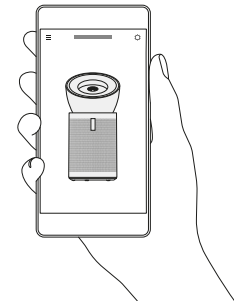
Lebensdauer des Aktivkohlefilters
zurücksetzen

Pflege Ihres Geräts

Erste Schritte

Echtzeitberichte auf dem Display
Das Display zeigt Berichte zur Luftqualität im Innenraum in Echtzeit an.

Intelligente Sensoren
Ein integriertes Sensorsystem erkennt Schadstoffe in der gesamten Raumluft.

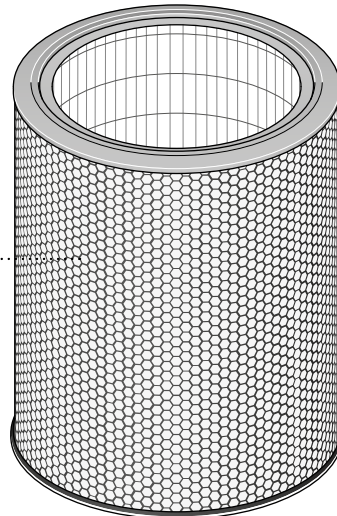


MyDyson™ App
Mit der Nutzung der MyDyson™ App holen Sie das Beste aus Ihrem Luftreiniger heraus. Sie können derzeitige und historische Daten zur Raumluftqualität nachverfolgen, Ihr Gerät von überall aus steuern, Zeitpläne erstellen und die verbleibende Filterlebensdauer überwachen.



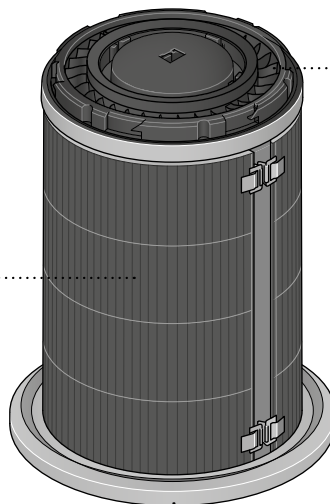
Fernbedienung
Kann magnetisch auf der Vorderseite des Geräts aufbewahrt werden.

Vollständig versiegelter HEPA-Filter



Filter für selektive katalytische Oxidation

Aktivkohlefilter



Versteckte Rollen
Für einfaches Manövrieren im Raum. Speziell entwickelt für harte Oberflächen.

Zusammenbau Ihres Geräts

Heben Sie das Gerät mit beiden Händen aus der Verpackung und achten Sie darauf, dass Sie es nur am Geräteboden halten.

Ihr Gerät besitzt einen HEPA-Filter, Aktivkohlefilter sowie einen permanenten katalytischen Filter. Diese befinden sich bereits in Ihrem Gerät.

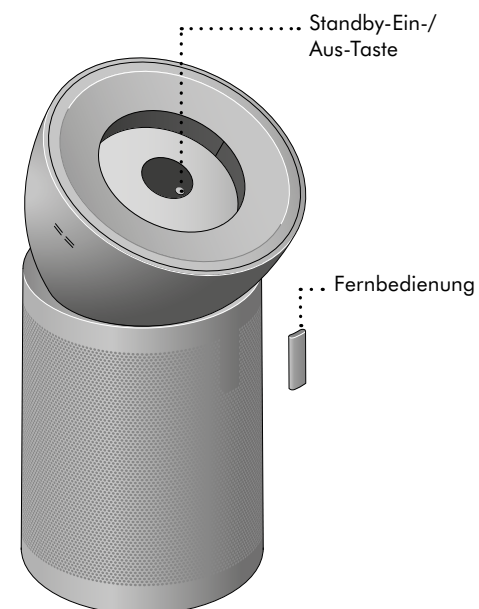
Nehmen Sie den konischen Luftring aus dem Karton und platzieren Sie ihn oben auf dem Gerät.

Drehen Sie den konischen Luftring, bis er sicher einrastet.

Schliessen Sie das Gerät an den Strom an und drücken Sie die Ein-/Aus-Taste auf dem Display oder auf der Fernbedienung.



Legen Sie die Fernbedienung mit nach unten zeigenden Tasten auf die Vorderseite des Geräts.



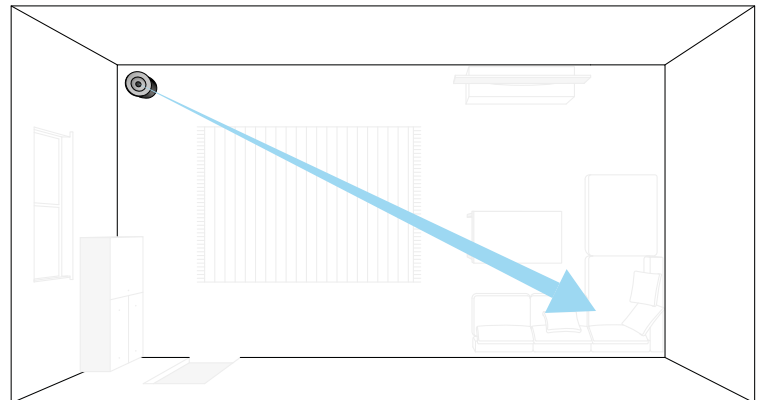
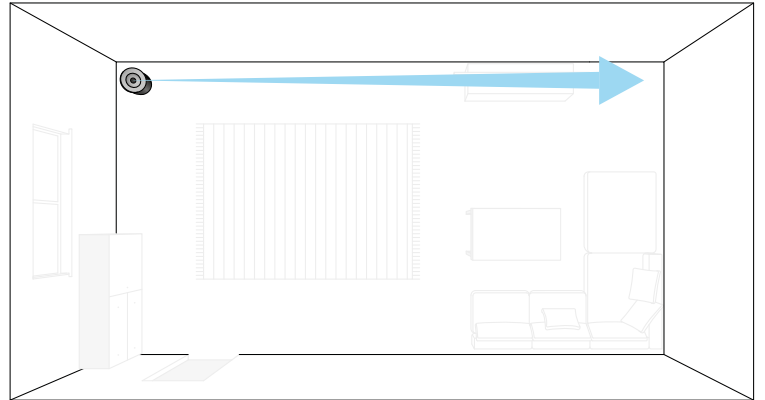
Positionierung Ihres Geräts

Ihr Gerät besitzt Rollen, sodass es einfacher bewegt werden kann.

Stellen Sie Ihr Gerät auf einen geraden Untergrund.

Für eine besonders effektive Luftreinigung sollten Sie Ihr Gerät am Rand des Raums mindestens 1 Meter von der Wand entfernt aufstellen. Dabei sollte der konische Luftring auf den am weitesten entfernten Punkt an der Wand ausgerichtet sein.

Sie können Ihr Gerät ebenfalls so aufstellen, dass es diagonal auf den Raum gerichtet ist.



Verbindung zur MyDyson™ App herstellen

Mit der MyDyson™ App haben Sie die volle Kontrolle: Erhalten Sie Zugang zu Schritt-für-Schritt-Anleitungen zur Einrichtung sowie zum Support, legen Sie fest, wie und wann Ihr Luftreiniger die Luft reinigen soll, überwachen Sie die Luftqualität mithilfe von grafischen Darstellungen und halten Sie das Gerät auf dem neuesten Stand mit den aktuellsten Software-Updates.

Laden Sie die MyDyson™ App über den App Store oder von Google Play herunter.

Öffnen Sie die App und folgen Sie den Bildschirmanweisungen, um ein neues Konto zu erstellen.



Apple und das Apple-Logo sind Marken von Apple Inc. und in den USA und anderen Ländern registriert. App Store ist eine Servicemarke von Apple Inc. und in den USA und anderen Ländern registriert. Google Play und das Logo von Google Play sind Marken der Google Inc.



Der Android-Roboter ist eine Nachbildung oder Abwandlung eines von Google erstellten und freigegebenen Werks und wird gemäss den in der Creative Commons 3.0 Attribution License beschriebenen Bedingungen verwendet.



Verbindung zu Smart-Home-Geräten herstellen

Amazon Alexa

Bitten Sie Alexa, Dyson Skill zu aktivieren, um Ihren Luftreiniger zu steuern. Legen Sie eine Routine fest, die die Kommunikation zwischen Ihrem Dyson Gerät und den anderen Geräten in Ihrem Zuhause automatisiert.



Google Assistant

Steuern Sie alle Ihre verbundenen Luftreiniger mit Google oder legen Sie eine Routine fest, die die Kommunikation zwischen Ihrem Dyson Gerät und den anderen Geräten in Ihrem Zuhause automatisiert. Sagen Sie einfach «Hey Google», um loszulegen.



Siri-Befehle

Legen Sie Siri-Kurzbefehle für Ihr Dyson Gerät fest, um es von Ihrem Apple-Gerät aus mit Ihrer Stimme zu steuern.



Ein-/Aus-Schalter

Drücken Sie die Standby-Ein-/Aus-Taste auf Ihrem Dyson Luftreiniger oder auf Ihrer Fernbedienung, um das Gerät zu starten oder zu stoppen. Es überwacht dann weiterhin die Luftqualität.



Kontinuierliche Überwachung

Standardmässig ist die kontinuierliche Überwachung ausgeschaltet. Sie müssen diese aktivieren, wenn Sie sich historische Daten zur Luftqualität anzeigen lassen wollen.

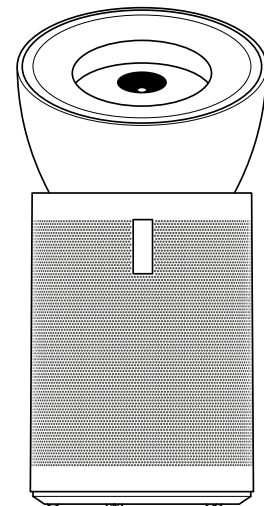
Wenn die kontinuierliche Überwachung eingeschaltet ist, erfasst Ihr Dyson Luftreiniger Informationen zu Luftqualität und Temperatur und zeigt diese auf dem Display und in der MyDyson™ App an.

Kontinuierliche Überwachung ein-/ausschalten

Sie werden in der MyDyson™ App dazu aufgefordert, die kontinuierliche Überwachung zu aktivieren. Drücken und halten Sie die Taste für den Auto-Modus auf der Fernbedienung fünf Sekunden lang gedrückt, um die kontinuierliche Überwachung ein- oder auszuschalten. Auf dem Display wird Ihnen angezeigt, ob die kontinuierliche Überwachung ein- oder ausgeschaltet ist.

WLAN-Verbindung

WLAN ist standardmässig aktiviert. Um das WLAN ein- oder auszuschalten, halten Sie die Standby-Ein-/Aus-Taste an Ihrem Gerät fünf Sekunden lang gedrückt.



Informationsmenü

Drücken Sie auf diese Taste, um durch die von Ihrem Dyson Luftreiniger gesammelten Daten zu scrollen.

Auf dem Display werden Informationen zu Luftqualität, Temperatur, Luftfeuchtigkeit und Filterstand angezeigt.

Wenn ein bestimmter Schadstoff zu einer Verschlechterung der Luftqualität führt, wird auf dem Display ein Symbol für diesen Schadstoff angezeigt.



Raumluftqualität

Das Display zeigt die derzeitige Luftqualität anhand eines Diagramms an, das die gesammelten Daten aus den vergangenen 12 Sekunden abbildet.



Feinstaub (particulate matter) – PM2,5

Mikroskopische Partikel mit einer Grösse von bis zu 2,5 Mikron, die sich in der Luft befinden, die wir atmen. Dazu zählen Rauch, Bakterien und Allergene.



Feinstaub (particulate matter) – PM10

Grössere mikroskopische Partikel mit einer Grösse von bis zu 10 Mikron, die sich in der Luft befinden, die wir atmen. Dazu zählen Staub, Schimmelpilze und Pollen.



Flüchtige organische Verbindungen

VOCs sind potenziell schädliche Gerüche, die aus Reinigungsprodukten, Farben und Möbeln freigesetzt werden können.



Stickstoffdioxid und sonstige oxidierende Gase

Potenziell schädliche Gase, die durch Verbrennung in die Luft abgegeben werden, z. B. beim Kochen und mit den Fahrzeugabgasen.



Raumtemperatur

Überwachung der Umgebungstemperatur im Raum.



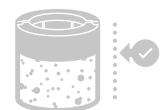
Raumluftfeuchtigkeit

Die Wasserdampfmenge in der Luft in Prozent.



Filter

Die verbleibende Filterlebensdauer auf dem Display weist darauf hin, wann die Filter ausgetauscht werden müssen.



Formaldehyd (HCHO)

Ein häufig vorkommender Schadstoff in Innenräumen. Er kann jahrelang von Möbeln, Bodenbelägen oder Klebstoffen in die Raumluft abgegeben werden.



WLAN

Zeigt den derzeitigen WLAN-Verbindungsstatus an.



Kohlenstoffdioxid (CO₂)

Ohne ausreichende Belüftung kann sich CO₂ in Innenräumen ansammeln. Dadurch können kognitive Funktionen beeinträchtigt werden.



Auto-Reinigungsmodus

Wenn Sie für Ihren Dyson Luftreiniger den Auto-Modus festlegen, passen die integrierten Sensoren die Geräteeinstellungen intelligent an die Luftqualität an.

Luftqualität: Das Gerät pausiert, sobald die Soll-Luftqualität erreicht wurde, und schaltet sich wieder ein, sobald sich die Luftqualität verschlechtert.

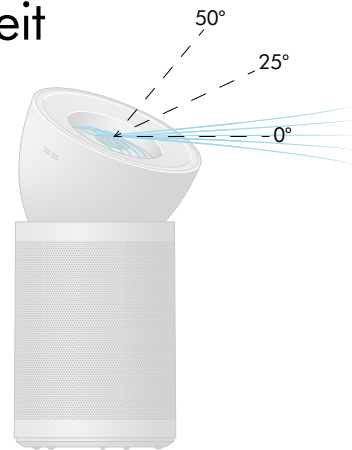
Luftstromgeschwindigkeit: Die Luftstromgeschwindigkeit erhöht sich, bis die Soll-Luftqualität erreicht wurde.



Einstellen der Luftstromgeschwindigkeit und -richtung

Mithilfe der Fernbedienung oder der MyDyson™ App können Sie die Luftstromgeschwindigkeit erhöhen oder verringern und die Richtung des Luftstroms zwischen 0° und 50° einstellen.

Wählen Sie den Breeze-Modus, indem Sie die Taste für die Luftstromrichtung wiederholt drücken, bis der Modus aktiviert ist. Alternativ können Sie hierfür ebenfalls die MyDyson™ App nutzen.



Nachtmodus und Sleep-Timer

Im Nachtmodus überwacht Ihr Dyson Luftreiniger die Luftqualität weiterhin, jedoch nur in den leisesten Einstellungen, mit einer niedrigeren Luftstromeinstellung und bei gedimmtem Display.

Drücken Sie die Nachtmodus- und Sleep-Timer-Taste, um durch die Timer-Optionen zu scrollen.



Wechseln des HEPA-Filters

Die MyDyson™ App und das Display weisen Sie darauf hin, wenn sich die Filterlebensdauer dem Ende zuneigt. Ersatzfilter sind erhältlich auf der Dyson Homepage.

Konischen Luftring abnehmen

Schieben Sie den Entriegelungsknopf auf der Rückseite des konischen Luftrings in die entriegelte Position. Nehmen Sie den konischen Luftring vom Gerät ab.

Nehmen Sie anschliessend die Aussenabdeckung vom Geräteboden ab.

Filter entnehmen

Der HEPA-Filter befindet sich in der Aussenabdeckung des Geräts. Drücken Sie die Filterentriegelungsknöpfe am inneren Rand und entfernen Sie die Aussenabdeckung vom Filter.

Entsorgen Sie den gebrauchten Filter.

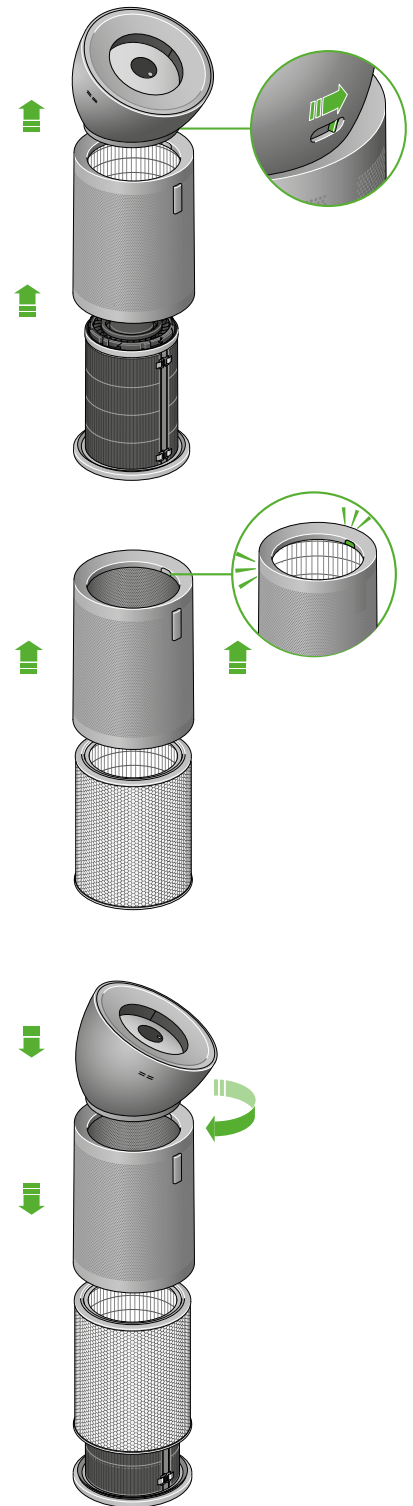
Neuen Filter einsetzen

Nehmen Sie den Ersatzfilter aus seiner Verpackung. Setzen Sie den Filter auf den Geräteboden.

Setzen Sie die Aussenabdeckung auf den Filter und drücken Sie sie nach unten, bis sie sicher einrastet.

Platzieren Sie den konischen Luftring oben auf dem Gerät und drehen Sie ihn, bis er sicher einrastet.

Schliessen Sie das Gerät wieder an den Strom an, schalten Sie es ein und setzen Sie die Filterlebensdauer zurück.



Lebensdauer des HEPA-Filters zurücksetzen

Es ist wichtig, die Filterlebensdauer zurückzusetzen, sobald Sie den Filter ausgetauscht haben.

Halten Sie dazu die Nachtmodus-Taste auf der Fernbedienung gedrückt.

Auf dem Display wird ein 5-sekündiger Countdown angezeigt. Nach Ablauf des Countdowns erscheint ein Häkchen.

Daraufhin ist die Filterlebensdauer zurückgesetzt und das Gerät ist einsatzbereit.



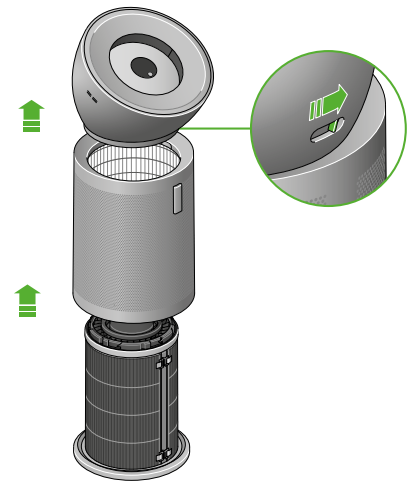
Wechseln des Aktivkohlefilters

Die MyDyson™ App und das Display weisen Sie darauf hin, wenn sich die Filterlebensdauer dem Ende zuneigt. Ersatzfilter sind erhältlich auf der Dyson Homepage.

Konischen Luftring abnehmen

Schieben Sie den Entriegelungsknopf auf der Rückseite des konischen Luftrings in die entriegelte Position. Nehmen Sie den konischen Luftring vom Gerät ab.

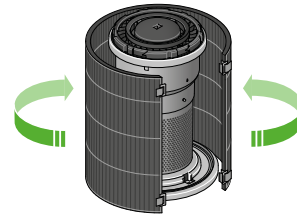
Nehmen Sie anschliessend die Aussenabdeckung vom Geräteboden ab.



Filter entnehmen

Der Aktivkohlefilter ist um den Hauptkörper des Geräts herum angeordnet. Ziehen Sie jeden der vier Clips zu sich, um den Filter zu lösen.

Entsorgen Sie den gebrauchten Filter.



Neuen Filter einsetzen

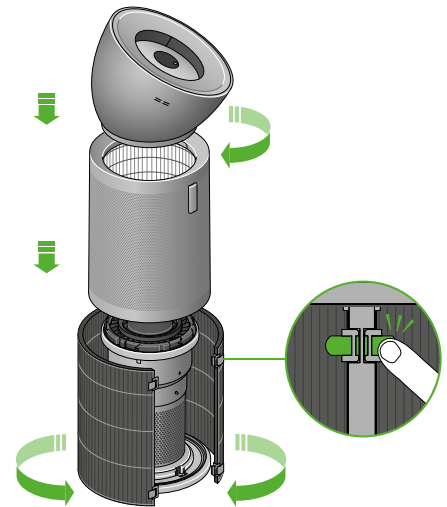
Nehmen Sie den Ersatzfilter aus seiner Verpackung.

Positionieren Sie den Filter um den Geräteboden des Geräts herum und drücken Sie einzeln auf die Clips, um den Filter sicher zu befestigen.

Setzen Sie die Aussenabdeckung und den HEPA-Filter zurück auf den Geräteboden.

Platzieren Sie den konischen Luftring oben auf dem Gerät und drehen Sie ihn, bis er sicher einrastet.

Schliessen Sie das Gerät wieder an den Strom an, schalten Sie es ein und setzen Sie die Filterlebensdauer zurück.



Lebensdauer des Aktivkohlefilters zurücksetzen

Es ist wichtig, die Filterlebensdauer zurückzusetzen, sobald Sie den Filter ausgetauscht haben.

Halten Sie die Taste für die Luftstromrichtung auf der Fernbedienung gedrückt.

Auf dem Display wird ein 5-sekündiger Countdown angezeigt. Nach Ablauf des Countdowns erscheint ein Häkchen.

Darauffhin ist die Filterlebensdauer zurückgesetzt und das Gerät ist einsatzbereit.

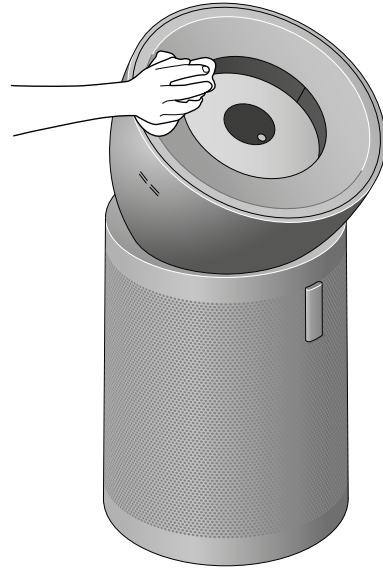


Pflege Ihres Geräts

Um auch langfristig das Beste aus Ihrem Dyson Luftreiniger herauszuholen, ist es wichtig, ihn regelmässig zu reinigen und auf Blockierungen zu überprüfen.

Gerät reinigen

Falls das Gerät staubig ist, wischen Sie es mit einem feuchten, fusselfreien Tuch ab.



Überprüfen Sie die Sensoren an den Einlässen auf der linken Seite des konischen Luftrings auf Staub und Schmutz.

Überprüfen Sie ebenfalls die Aussenabdeckung und den konischen Luftring auf Staub und Schmutz.

Entfernen Sie sämtlichen Staub und Schmutz mit einer weichen Bürste.

Verwenden Sie keine Reinigungs- oder Poliermittel, um Ihr Gerät zu reinigen.

