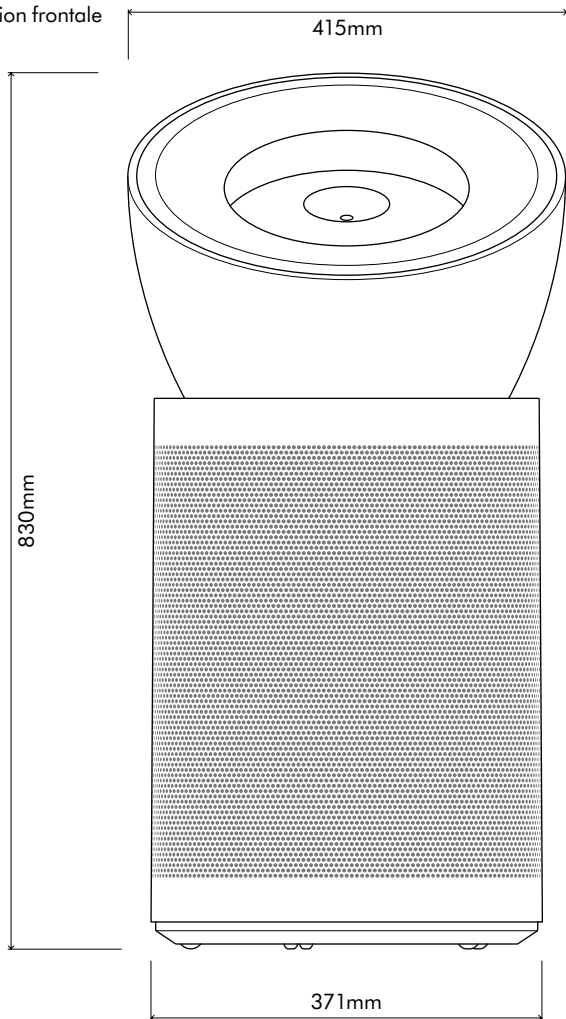


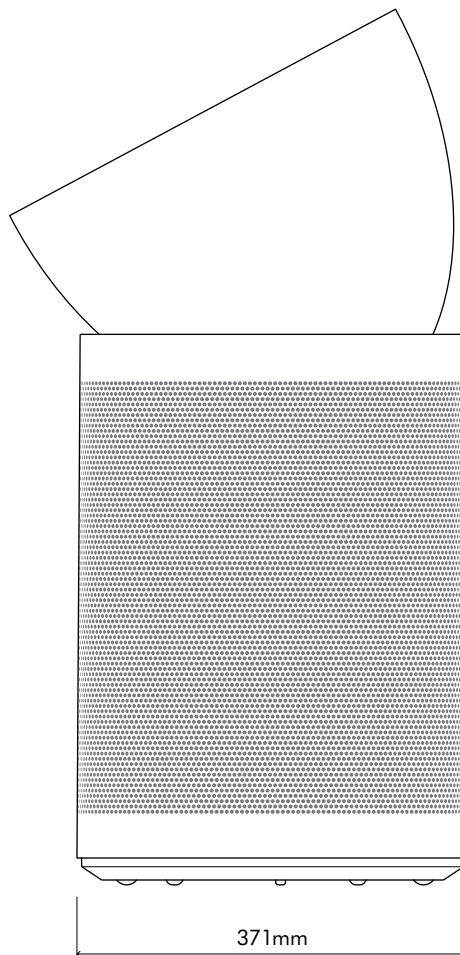
# dyson hepa big+quiet formaldehyde

## Spécifications techniques

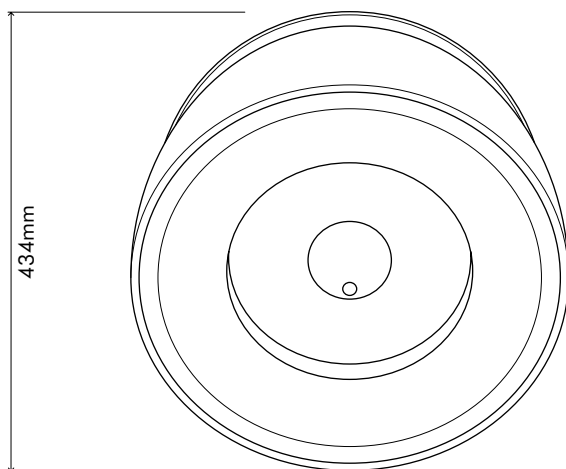
Élévation frontale



Élévation latérale



Élévation aérienne



### Dimensions de l'appareil

Hauteur : 830 mm, Largeur : 415 mm, Profondeur : 434 mm,  
Diamètre de la base : 371 mm

La technologie Dyson est disponible à l'achat ou à la location.  
Il suffit de nous contacter au : 0800 945 802  
[www.dyson.fr](http://www.dyson.fr)

# dyson hepa big+quiet formaldehyde

## Électricité

Tension d'entrée : 230 V

Consommation en veille : < 0,5 W

Puissance d'entrée maximale : 50 W

Puissance d'entrée minimale : 20 W

## Construction

Polypropylène

Polycarbonate

ABS

## Filtre

Système de filtration HEPA : > 99,95 %<sup>1</sup>

Filtre 360° HEPA, à charbon actif et OCS

Matière : Fibres de verre, filtre à charbon actif et OCS

Durée de vie du filtre HEPA : 21900 heures<sup>1</sup>

Durée de vie du filtre à charbon actif : 8760 heures<sup>1</sup>

Durée de vie du filtre OCS : indéterminée

Filtre HEPA : 450 mm (H), 363 mm (Ø), poids net 1,5 (kg)

Filtre à charbon actif : 810 mm (L), 414 mm (H), 12 mm (Ø), poids net de 0,9 (kg)

Filtre OCS : 164 mm (H), 210 mm (Ø), poids net de 0,15 (kg)

## Fonctionnement

Pour usage interne uniquement

Environnement : Conçu pour fonctionner entre 0 et 40°C (32-104°F) et à un taux d'humidité de 0 à 100 %

2 réglages de flux d'air

Direction de flux d'air fixe de 50 degrés

Écran LCD

Flux d'air avec le réglage 1 : 50 l/s (flux d'air primaire)

Flux d'air avec le réglage 2 : 90 l/s (flux d'air primaire)

Portée de purification : 70 m<sup>3</sup> avec la méthode POLAR

Niveau sonore avec le réglage de flux 1 : 43 dBA max

Niveau sonore avec le réglage de flux d'air 2 : 55,6 dBA max

## Logistique

Poids net : 11,57 kg

Poids de la boîte : 17,74 kg

Dimensions emballées : (H) 599 mm x (L) 435 mm x (P) 780 mm

Longueur de câble : 1 800 mm

## Garantie standard

Extension de garantie de 2 ans

<sup>1</sup> La durée de vie du filtre se calcule en divisant la capacité de rétention de poussière totale par la rétention de poussière annuelle. Cette dernière a été déterminée à l'aide de la formule de masse quotidienne définie par la norme GB/T 18801. Les résultats peuvent varier dans la pratique.



La technologie Dyson est disponible à l'achat ou à la location  
Il suffit de nous contacter au : 0800 945 802  
[www.dyson.fr](http://www.dyson.fr)

Blanc / Argent