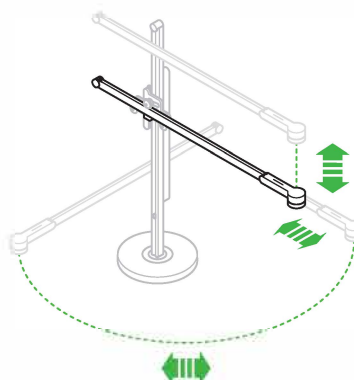
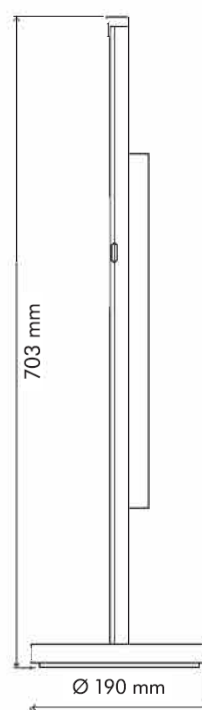
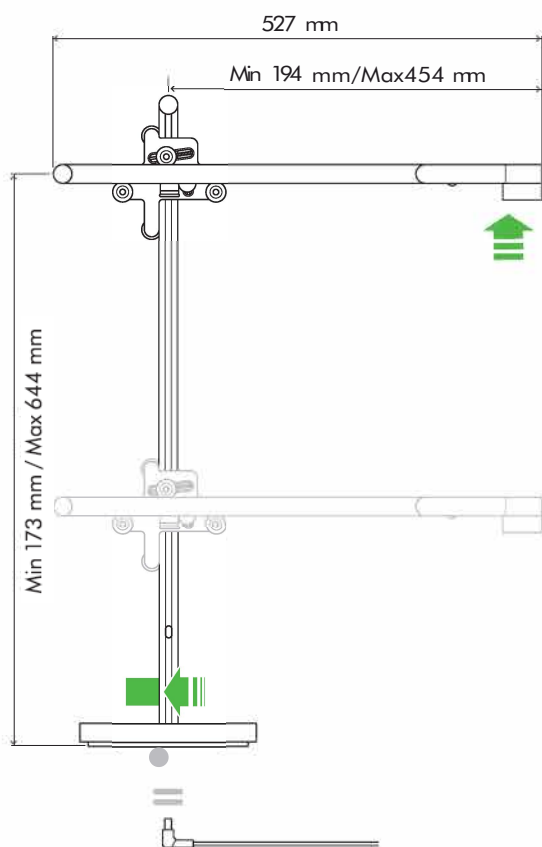


CARACTÉRISTIQUES TECHNIQUES



VUE DE FACE

VUE LATÉRALE



Dimensions sans le bras déplié

Hauteur 703 mm Largeur 527 mm Profondeur 190 mm

Pour plus d'informations, merci de contacter Dyson.
business@dyson.ch
www.dyson.ch

Informations électriques

Tension secteur / Fréquence d'entrée : 100-240 V, 50/60 Hz

Puissance nominale : 15,8 W

Longueur du câble d'alimentation : 3,2 m

Classe électrique : Classe III

Informations optiques

Source lumineuse : LED

Sortie lumineuse : 1 120 lm

Ratio pour sortie lumineuse : 82,1 %

Puissance lumineuse : 71 lm/W

Durée de vie des LED : 181 000 heures¹

Température de la couleur : 2 700 K– 6 500 K

IRC : 90 MIN

R9 : 48 MIN

Consommation en veille : < 0,5 W

Angle de rayonnement : 78 degrés

Catégorie IP : utilisation en intérieur uniquement

Gamme de températures de fonctionnement : 0°-40° C, 32°-104° F

Lumière vacillante : < 1 %

Niveau moyen de lux à hauteur, extension et puissance de sortie maximales (à 630 mm sur un diamètre de 800 mm) : 1 194 lx

Caractéristiques

Point de charge USB-C : 1.5A à 5

V Technologie sans fil Bluetooth®

Fabrication

Matériaux : Aluminium / Cuivre / Acier / Plastique Polycarbonate

Fonctionnement

Variateur précis

Logistique

Poids nets : 4.13kg

Poids avec emballage : 5.69kg

Dimensions avec emballage : 282,5 mm (L) x 99,5 mm (P) x 809 mm (H)

Certification

Conformité Certification :

UL 153

CSA C22.2#250.4

IEC/EN 60598-1, IEC/EN 60598-2-4

AS/NZS 60598.1, AS/NZS 60598.2.4

GB 7000.1 ; GB7000.204 ; GB4943.1

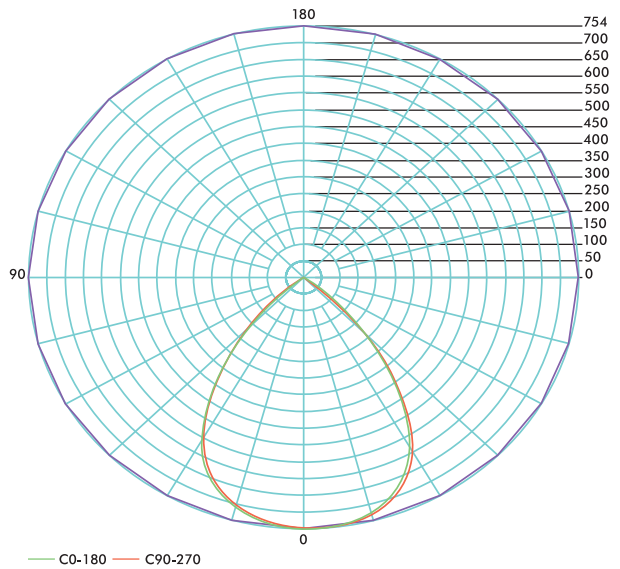
IEC 60598-1, IEC 60598-2-4

IEC60598-1, IEC 60598-2-4

Garantie standard

5 ans pièces et main d'œuvre

Diagramme polaire



Gamme des produits

Blanc/Argent



Noir/Noir



¹La durée de vie des LED est calculée à partir du modèle L70, selon la norme IEC 62717, avec une estimation de 8 heures d'utilisation par jour. Les résultats réels peuvent varier.