

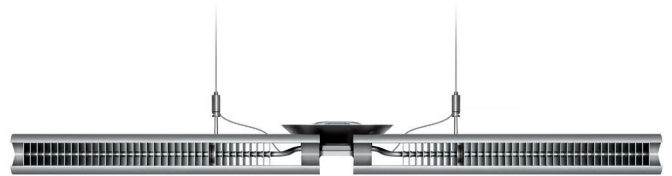
TECHNISCHE DATEN

Cu-Beam™ Pendelleuchten für leistungsstarke Beleuchtung genau da, wo Sie sie brauchen. Das besonders effektive Kühlungssystem der Heat Pipe Technologie ermöglicht die Verwendung einer einzigen leistungsstarken und hocheffizienten Chip-On-Board-LED für jeweils eine Leuchte. Die Kombination aus einer einzelnen Lichtquelle und einer speziell entwickelten PMMA-Linse bietet optisch präzise und kontrollierte Beleuchtung.

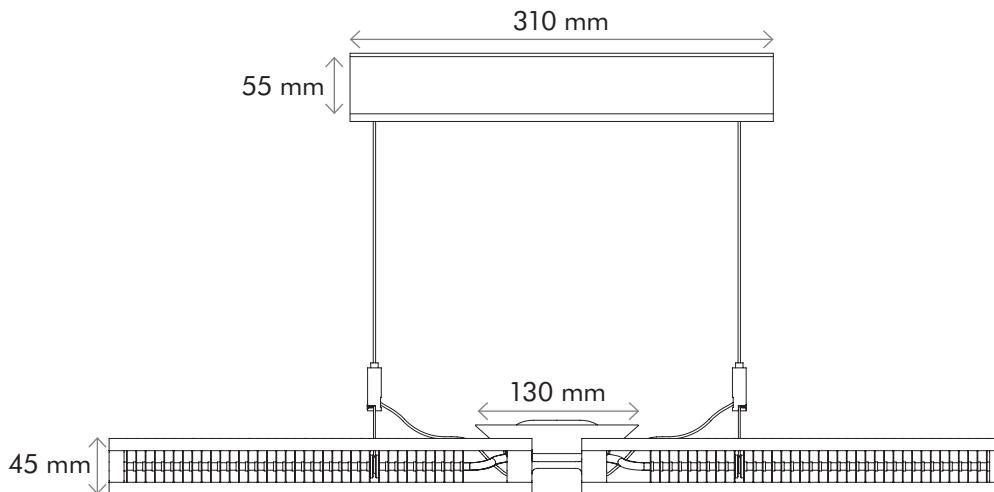
Das Kühlsystem sorgt darüber hinaus für eine verlängerte Lebensdauer der LED, was eine langanhaltende Farbstabilität und Leistungsfähigkeit sicherstellt. Die Leuchte wird mit einem individuell angepassten DALI-Treiber, zusätzlichen Kühlkörpern sowie hochwertigen Kondensatoren geliefert.

Zur spezifischen Angabe:

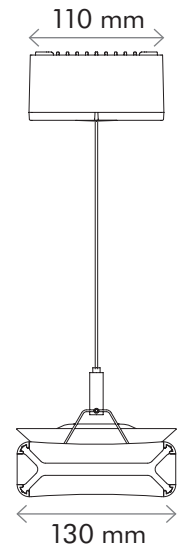
Elegante Pendelleuchte mit einer einzigen, hocheffizienten Chip-On-Board-LED (CRI: min. 80, 2-Schritt Binning) – gekühlt durch Röhren aus Sinterkupfer. Einzigartige, ringförmige Optik mit besonders weiter Lichtverteilung (160°) für eine geringe Montagehöhe. Ein breiter und gleichmässiger Lichtkegel an der Decke sorgt für gleichmässige Umgebungsbeleuchtung. Stromversorgung via Tragekabel vom DALI-Treiber.



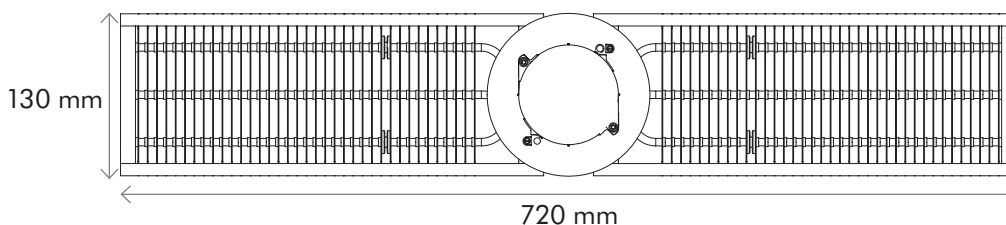
VORDERANSICHT



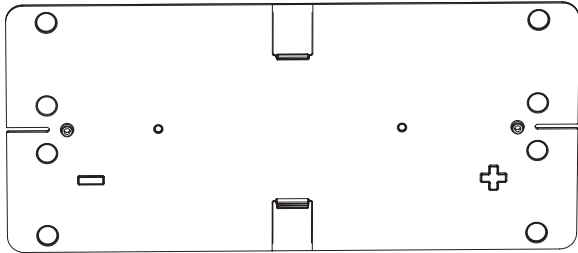
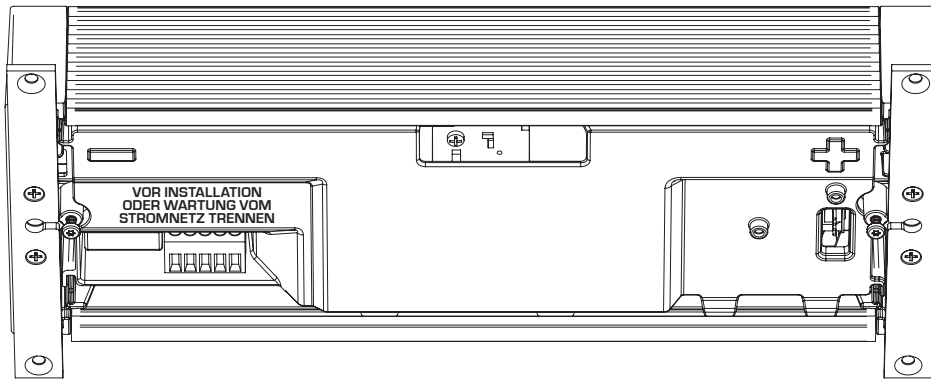
SEITENANSICHT



ANSICHT VON OBEN



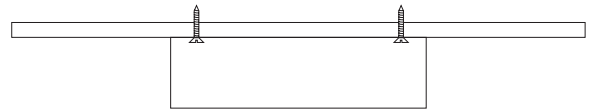
TREIBER-BOX



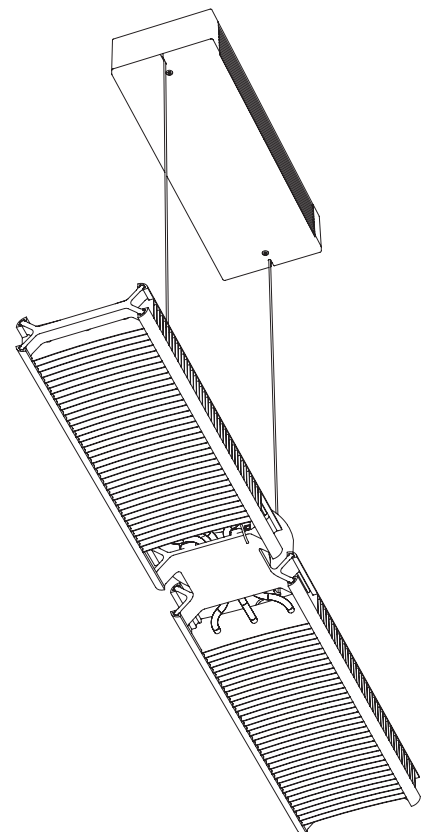
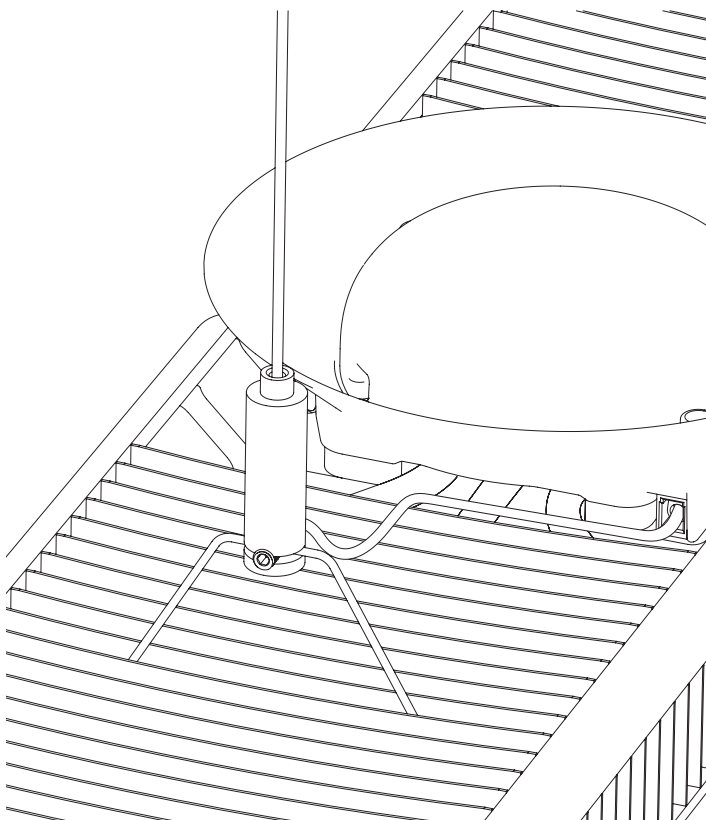
FIXIERUNG IN VERTIEFUNG



FIXIERUNG AUF OBERFLÄCHE



HALTERUNGEN, KABELGRIFFE UND MEHRZWECKKABEL



Installation

Pendelleuchte. Komplette Anlage mit Basisstation zur Stromversorgung und 4'000 mm langem Kabel

Montage: Deckenleuchte

Umgebung: Innenbereich

Entspricht: IEC/EN 62471 (inklusive nationaler Abweichungen), IEC/EN 60598-1-1 (inklusive nationaler Abweichungen), IEC/EN 60598-2-1 (inklusive nationaler Abweichungen), IEC 61347-1, IEC 61347-2-13, IEC 62031, UL 1598, SAC GB 7000-1, SAC GB 7000-201, SAC GB 7000-202, M.I.T.I – Anhang 8 (1993), JIS C8105-1, JIS C8105-2-4

Elektrik

Eingangsspannung/Frequenz: 100–240 V, 50/60 Hz

Steuersignalspannung: 0–16 V (0–16 V DC DALI)

Nennleistung: 85 W

Stromverbrauch im Standby-Betrieb: 0,5 W

Treiber/Stromeinheit/Transformator:
Universalnetzteil mit DALI-Schnittstelle (PSD)

Inklusive Treiber: Ja

Integrierte Steuerung: Nein

Dimmbar: DALI

Minimale Dimmerstufe: 10 %

Für zufälliges Umschalten geeignet: Ja (im Zusammenhang mit Anwesenheits-/Bewegungserkennung und Tageslichtanbindung)

Verkabelung: Produkt mit elektronischen Komponenten

Glühdrahtprüfung: 850/5 (Temperatur 850° C, Dauer 5 s)

Optik

Lichtquelle: Chip-On-Board-LED

Anzahl Lichtquellen: 1

Ersetzbare Lichtquelle: Nein

Lichtleistung (3'000 K): 7'570 lm

Lichtleistung (4'000 K): 7'800 lm

Lichtausbeute (3'000 K): 89 lm/W

Lichtausbeute (4'000 K): 92 lm/W

LED L70: 180'000 Stunden

Farbtemperatur: 3'000/4'000 K
(individuelle Optionen auf Anfrage)

CRI: min. 80

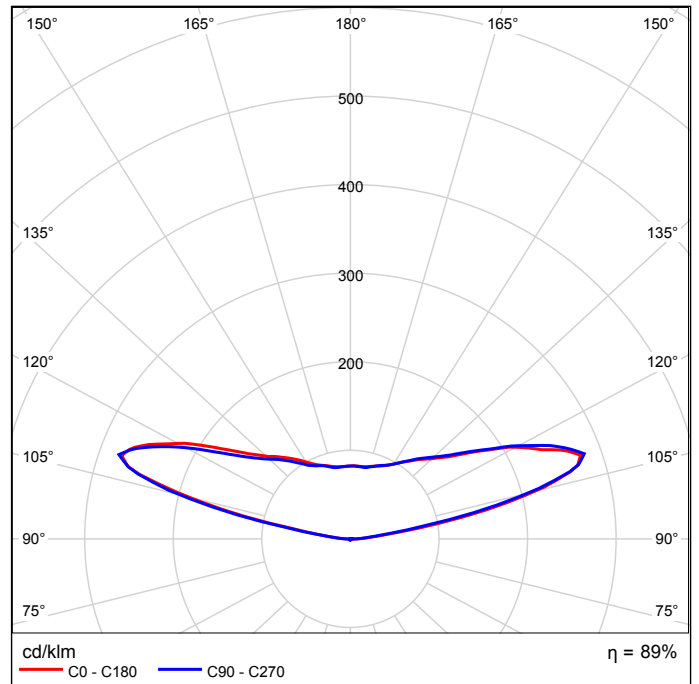
Abstrahlwinkel: 160°

IP-Schutzart: 20 - Nur für den Einsatz im Innenbereich

LED Binning: 2-Schritt (ANSI)

Betriebstemperaturbereich: 0 - 40° C oder
Anwendungsbedingungen, durchschnittliche
Umgebungstemperatur T25 (+25 °C)

Polardaten



Konstruktion

Gehäusematerialien: Aluminium/Kupfer/Polycarbonat

Optische Linsenmaterialien: PMMA (Acryl)

Bedienung

DALI-Dimmer

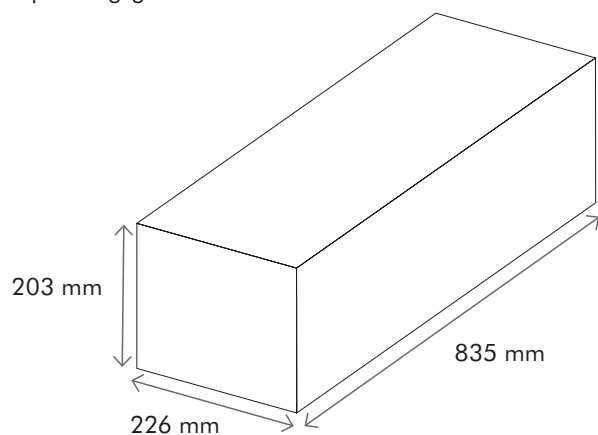
Gewicht und Grösse

Nettogewicht (Haltevorrichtung): 2,9 kg

Gewicht der Leuchte: 1,6 kg

Verpackungsgewicht: 4,8 kg

Verpackungsgrösse:



Standardgarantie

5 Jahre