

DONNEES TECHNIQUES

Les luminaires suspendus Cu-Beam™ fournissent un éclairage puissant et précis là où vous en avez besoin. La technologie d'échange thermique Heat Pipe est un système de refroidissement très efficace, qui permet à chaque luminaire de n'utiliser qu'une seule puce LED haute puissance sur circuit imprimé. Cette source lumineuse unique, combinée à une lentille PMMA sur mesure, fournit un éclairage optiquement efficace, précis et contrôlé.

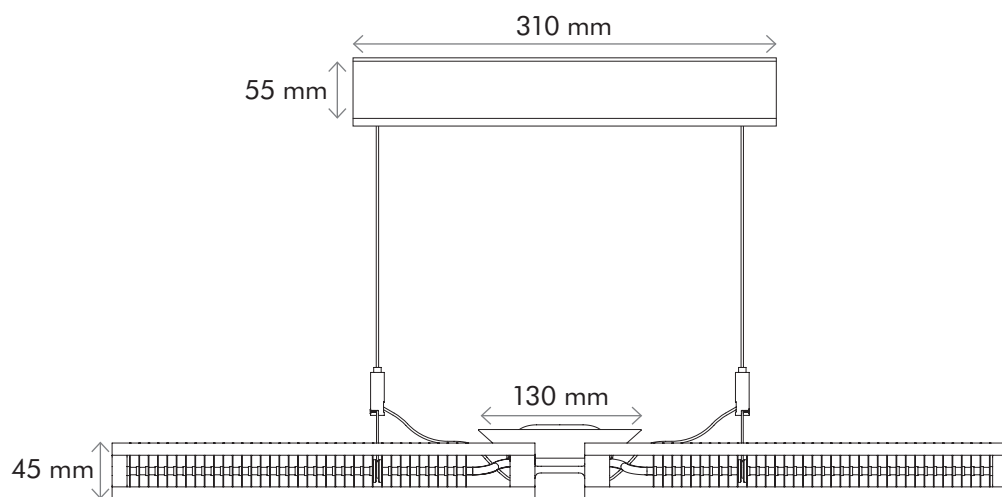
Le système de refroidissement prolonge également la durée de vie de la lumière, assure des performances durables et la stabilité de la couleur. Le luminaire est fourni avec un pilote DALI personnalisé, des dissipateurs thermiques supplémentaires et des condensateurs de haute qualité.

Pour prescrire ce produit, précisez:

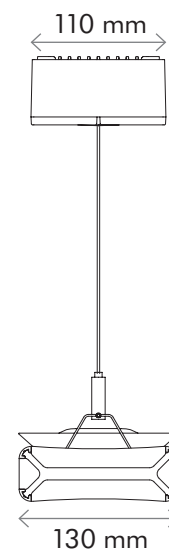
Elégant luminaire suspendu équipé d'une seule puce LED haute puissance sur circuit imprimé, IRC 80 min, binning 2 niveaux, refroidi via des conduits de refroidissement en cuivre fritté. Source lumineuse toroïdale unique avec une répartition ultra-large à 160° pour un montage à faible hauteur. Répartition large et homogène de la lumière sur le plafond pour un éclairage d'ambiance uniforme. Alimentation du driver DALI par câble suspendu.



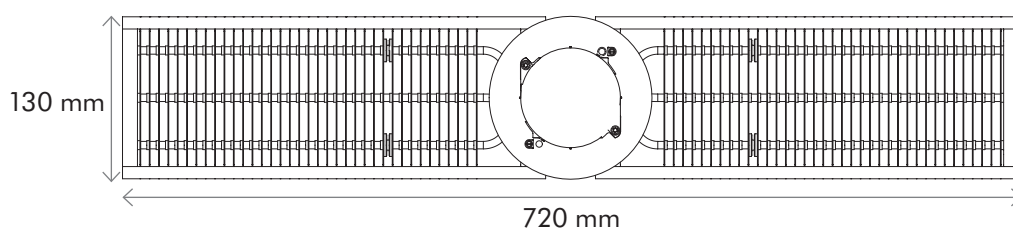
VUE DE FACE



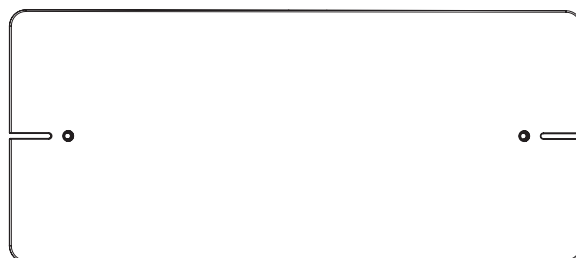
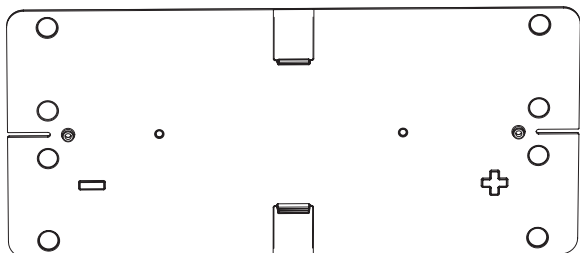
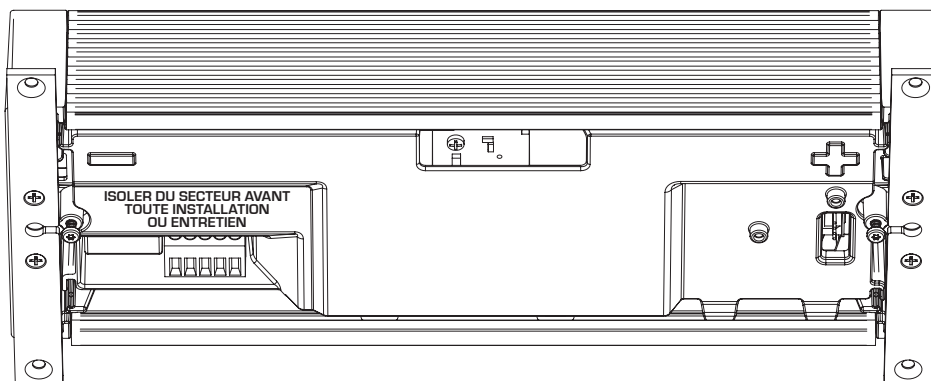
VUE DE CÔTÉ



VUE DE DESSUS



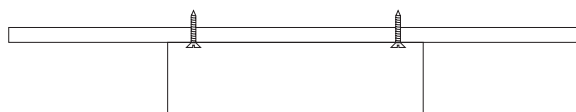
BOÎTIER DRIVER



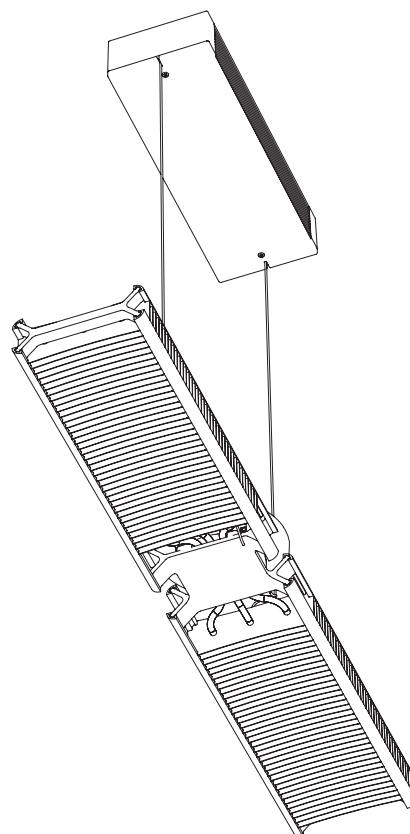
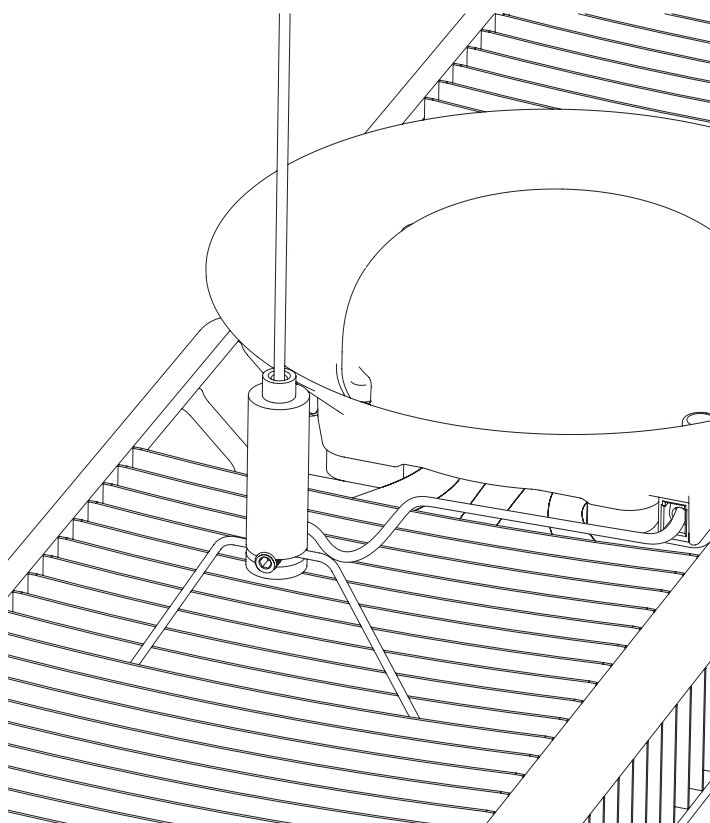
FIXATION SUSPENDUE



FIXATION EN SURFACE



SUPPORTS, ATTACHE-CÂBLE ET CÂBLE DOUBLE FONCTION



Installation

Suspension fourni avec alimentation électrique base et câble de L = 4000 mm

Fixation: plafonnier

Installation: uniquement pour usage intérieur

Conformité: IEC/EN 62471 (variantes nationales incluses), IEC/EN 60598-1 (variantes nationales incluses), IEC/EN 60598-2-1 (variantes nationales incluses), IEC 61347-1, IEC 61347-2-13, IEC 62031, UL 1598, SAC GB 7000-1, SAC GB 7000-201, SAC GB 7000-202, M.I.T.I - annexe 8 (1993), JIS C8105-1, JIS C8105-2-4

Electricité

Tension secteur / Fréquence d'entrée: 100-240 V, 50/60 Hz

Tension du signal de commande: 0-16 V (0-16 V DC DALI)

Puissance nominale: 85 W

Consommation en veille: 0,5 W

Driver / Unité d'alimentation / Transformateur: AED (unité d'alimentation électrique avec interface DALI), universel

Driver inclus: oui

Commande intégrée: non

Réglage d'intensité: DALI

Niveau minimum de variation: 10 %

Adapté au fonctionnement aléatoire: oui (détecte la présence / le mouvement et utilise la lumière du jour)

Branchement: produit fourni avec composants électroniques

Test au fil incandescent: 850/5 (Température 850° C, durée 5 s)

Informations optiques

Source lumineuse: Puce LED sur circuit intégré (COB)

Nombre de sources lumineuses: 1

Source lumineuse remplaçable: non

Flux lumineux du luminaire en 3000 K: 7570 lm

Flux lumineux du luminaire en 4000 K: 7800 lm

Efficacité lumineuse en 3000 K: 89 lm/W

Efficacité lumineuse en 4000 K: 92 lm/W

LED L70: 180 000 heures

Température de couleur: 3000 K/4000 K (autres options sur demande)

IRC: 80 minimum

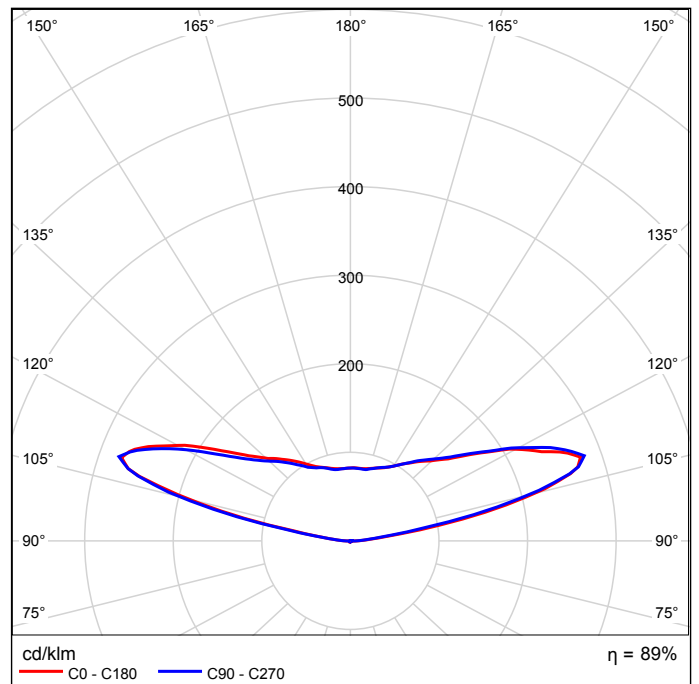
Angle de rayonnement: 160°

Catégorie IP: 20 utilisation en intérieur uniquement

LED binning: Répartition sur 2 niveaux (ANSI)

Plage de températures de fonctionnement: de 0° C à 40° C ou conditions d'application, température ambiante moyenne T25 (+25° C)

Diagramme polaire



Composition

Matériaux du boîtier: aluminium / cuivre / polycarbonate

Lentille optique: PMMA (acrylique)

Fonctionnement

Variateur DALI

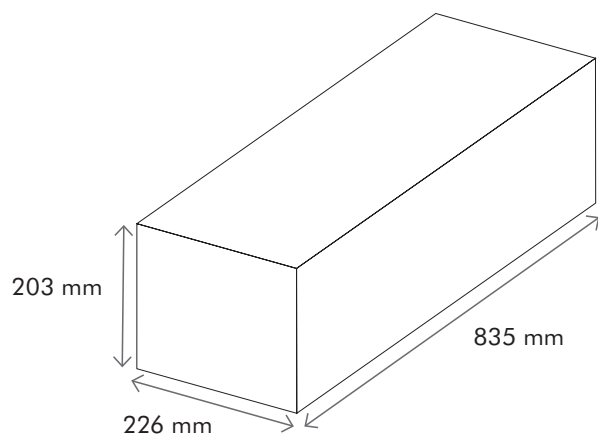
Logistique

Poids net (ensemble): 2,9 kg

Poids du luminaire: 1,6 kg

Poids du colis: 4,8 kg

Dimensions du colis:



Garantie standard

5 ans