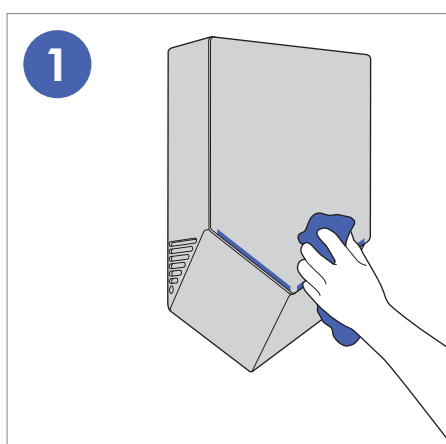
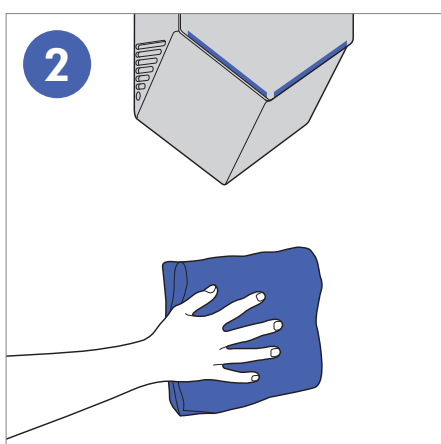


Guida alla pulizia dell'apparecchio

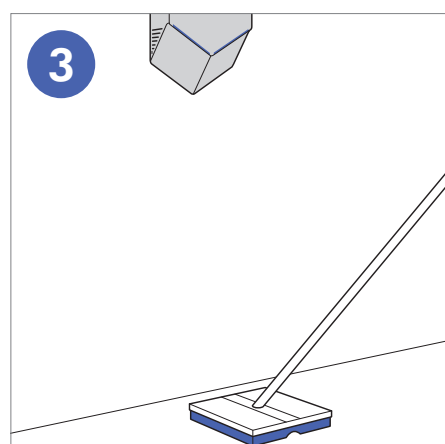
L'asciugamani Dyson Airblade V deve essere pulito quotidianamente. Seguite questi tre semplici passaggi per garantire il rendimento ottimale e l'igiene dell'apparecchio. L'utilizzo di metodi di pulizia o prodotti non idonei può compromettere la validità della garanzia.



Pulire tutte le superfici con un panno morbido e un prodotto detergente non abrasivo, comprese le prese d'aria presenti sui lati della macchina.



Pulire la porzione di parete sotto la macchina. Questa operazione potrebbe essere necessaria con maggiore frequenza nelle aree ad elevato utilizzo.



Pulire il pavimento sottostante e circostante all'apparecchio.

Informazioni importanti

Non utilizzare lavaggi ad alta pressione.

Tutti i prodotti chimici devono essere utilizzati esattamente in conformità alle istruzioni fornite dall'azienda produttrice (inclusa la corretta modalità di diluizione).

Se un prodotto detergente viene lasciato sulla macchina per troppo tempo, si formerà una pellicola. Questo può ridurre l'efficacia dell'additivo antibatterico.

Tutti i prodotti chimici devono essere prima testati su una zona dell'apparecchio poco visibile per confermare la loro idoneità all'uso. Ad esclusione dei prodotti chimici detergenti, evitate che liquidi potenzialmente dannosi entrino in contatto con l'apparecchio, in particolare oli e prodotti a base di alcool.

Linee guida per i prodotti chimici

Possono essere utilizzati molti prodotti chimici professionali. Di seguito elenchiamo alcuni prodotti che potrebbero danneggiare l'apparecchio:

NON UTILIZZARE:



- Miscela alcool-acido
- Alcool
- Prodotti a base di solventi/olio
- Ammonio quaternario
- Miscela alcali-candeggine
- Componenti delle schiume
- Candeggina o detergenti abrasivi

Kit per la sostituzione del filtro

Progettato per apparecchi installati in zone ad alta frequentazione, il kit fornisce tutto il necessario per la sostituzione in loco del filtro HEPA.

Per ulteriori informazioni: chiamare il numero 0848 807 817 scrivere una mail a business@dyson.ch visitare il sito www.dyson.ch